

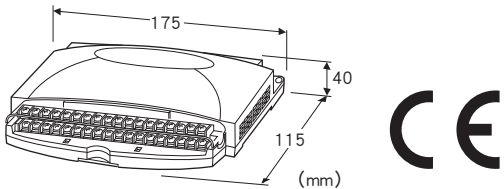
R1M系列

远程I/O

(接点输出32点)

主要的功能与特长

- 可用作计算机测控系统的远程I/O终端



机型: R1M - D1① - ②③

订货时的指定事项

- 机型代码: R1M - D1① - ②③
- ①~③在下列代码中选择。
- (例如: R1M - D1T - M2/Q)
- 选配规格 (例如: /C01)

①端子形状

T: M3螺丝端子

C1: FCN连接器 (不符合CE)

②供电电源

◆交流电源

M2: 100~240V AC (允许电压范围 85~264V AC、47~66Hz)

◆直流电源

R: 24V DC (允许电压范围 24V±10%、纹波系数 10%p-p以下)

③附加代码

◆选配规格

未填写: 无选配规格

/Q: 选配规格 (请从选配规格之项另行选择)

选配规格

◆涂层 (详细内容请参照公司网页)

/C01: 硅涂层

/C02: 聚氨酯涂层

/C03: 橡胶涂层

相关产品

- 接线端子 (机型: CNT)
- 专用电缆线 (机型: FCN32)
- 组态软件 (机型: R1CON)
- 可从本公司的网站下载组态软件。

将本产品连接到电脑时, 需要专用的连接电缆线。所需专用电缆线的型号请参照本公司网站的下载网站或组态软件的使用说明书。

注) 此软件的运作状况是在日文版与英文版OS上确认的。

机器规格

连接方式

- 供电电源、通信部分: 连接器型欧式端子盘 (适用电缆线: 0.2~2.5mm² (AWG24~12)、露线长度7mm)
- RS-232-C: 9针D-sub接口 (阳型) (固定螺丝 No.4-40 UNC)
- 输出信号: M3螺丝端子连接 (紧固扭矩为0.6N·m)或FCN连接器 (OTAX N364P032AU) 连接 (Fujitsu FCN-364P032-AU已停止生产)

端子螺丝材质: 铁表面镀镍

机壳材质: 灰色耐燃性树脂

隔离: RS-232-C · RS-485 - 输出 - 电源间

节点地址的设定: 用旋转开关可在1~F间设定15台

RUN显示灯: 绿色LED、正常时闪烁

通信规格

传输速度: 38.4kbps

通信方式: 半双工异步通信

通信协议: Modbus-RTU

有关支持功能请参考Modbus协议说明书 (EM - 5650)。

■RS-232-C

通信标准: 符合 EIA RS-232-C

传输距离: 10m以下

■RS-485

通信标准: 符合 TIA/EIA-485-A

传输距离: 500m以下

传输线: 双绞屏蔽线 (CPEV-S 0.9φ)

输出规格

输出信号: 集电极开路32点

公共端: 所有负端为公共端

采样周期: 50ms

额定输出: 24V DC 50mA (电阻负载)

饱和电压: 1.6V DC

驱动感应负载时, 请保护接点和消除干扰。

设置规格

耗电量

· 交流电源: 约10VA

· 直流电源: 约7W

使用温度范围: -5~+60°C

使用湿度范围: 30~90%RH (无冷凝)

安装: 壁面安装或DIN导轨安装

重量: 约400g

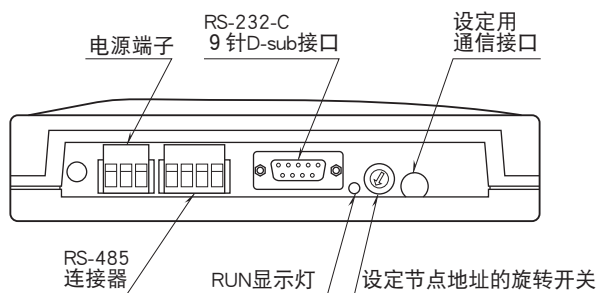
性能

传输时间: 5ms
 绝缘电阻: 100MΩ以上/500V DC
 隔离强度: RS-232-C · RS-485 - 输出 - 电源 - FG间
 2000V AC 1分钟

适用标准

EU指令:
 电磁兼容指令 (EMC指令)
 EMI EN 61000-6-4
 EMS EN 61000-6-2
 低电压指令
 EN 61010-1、EN 61010-2-201
 安装类别 II、污染等级 2
 RS-232-C · RS-485 · 输出 - 电源间 强化绝缘 (300V)
 RS-232-C · RS-485 - 输出间 一般绝缘 (300V)
 RoHS指令

面板图

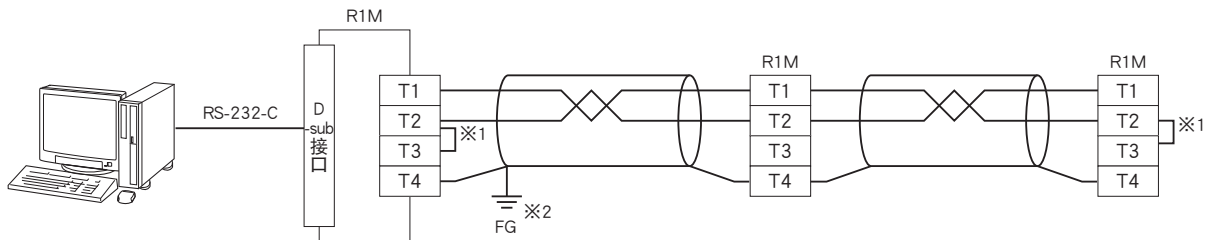


■ RS-232-C 接口



代号	针序列号	功能	说明
SD	2	发送数据	从本机器传输出去的数据信号
RD	3	接收数据	传输到本机器的数据信号
SG	5	公用地	公用信号地
CS	7	允许发送	允许向本机器传输数据
RS	8	请求发送	请求发送信号
	1	不能连接	不要用于其他用途, 以免产生故障
	4		
	6		
	9		

通信电缆线的布线



※1、终端时，使用内部的终端电阻。

※2、为了免受干扰的影响，要连接所有的屏蔽线，并且在1处进行接地。

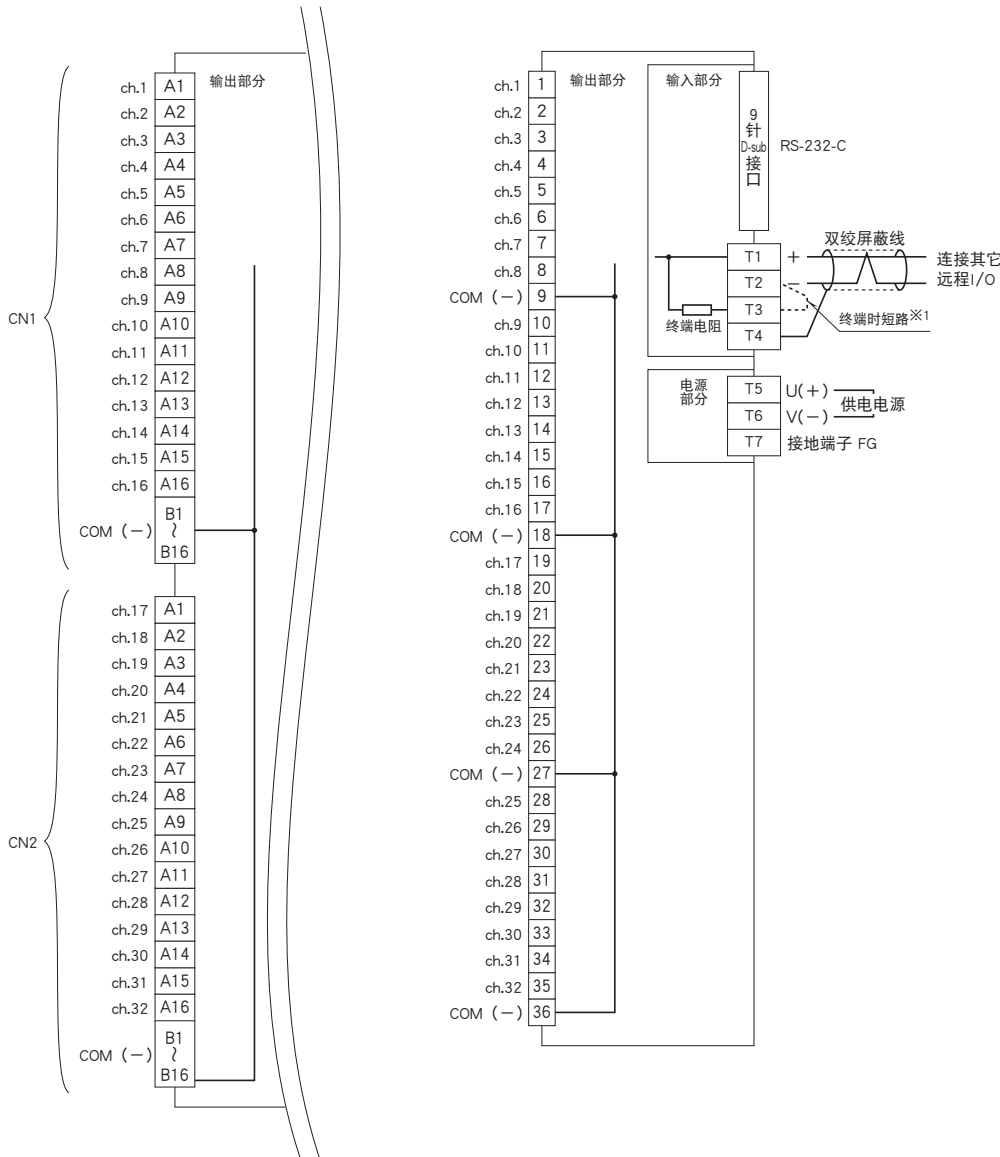
端子接线图

为了保持EMC（电磁兼容指令）性能，请将FG端子进行接地。

注）FG端子不是保护接地端子（Protective Conductor Terminal）。

■FCN连接器

■M3螺丝端子



※1、如果本机安装在通信传输回线的最终端时，请用附带的短接片（或电线）将T2和T3两端子短接。
如果本机安装在通信传输回线的中途时，请断开T2和T3端子。

Modbus通信功能

■通信参数

通信参数	规格
传输模式	RTU
波特率	9600 / 19200 / 38400 (*) bps
奇偶校验	None/ODD (*) / EVEN
位长	8
停止位	1 (*) / 2
节点地址	1 (*) ~ 15
浮点数据的顺序	-
连接	RS-232-C / RS-485

(*) 为出厂时的设定

■功能代码

代 码	名 称		
01	Read Coil Status	○	Digital output from the slave
02	Read Input Status	○	Status of digital inputs to the slave
03	Read Holding Registers	○	General purpose register within the slave
04	Read Input Registers	○	Collected data from the field by the slave
05	Force Single Coil	○	Digital output from the slave
06	Preset Single Registers	○	General purpose register within the slave
07	Read Exception Status		
08	Diagnostics		
09	Program 484		
10	Poll 484		
11	Fetch Comm. Event Counter		Fetch a status word and an event counter
12	Fetch Comm. Event Log		A status word, an event counter, a message count and a field of event bytes
13	Program Controller		
14	Poll Controller		
15	Force Multiple Coils	○	Digital output from the slave
16	Preset Multiple Registers	○	General purpose register within the slave
17	Report Slave ID		Slave type/ 'RUN' status
18	Program 884/M84		
19	Reset Comm. Link		
20	Read General Reference		
21	Write General Reference		
22	Mask Write 4X Register		
23	Read/Write 4X Registers		
24	Read FIFO Queue		

■数据地址

	地 址	类 型				数据格式	数据名称		
		GH2	J3	A1	D1				
线圈 (0X)	1 ~ 32				○		DO * 1		
	33 ~ 48	○					冷端温度补偿 SW (0:无效、1:有效) * 2		
输入状态 (1X)	1 ~ 32	○	○	○			DI * 3		
	33 ~ 48	○	○				ADC 超量程		
输入寄存器 (3X)	1 ~ 16	○				I	模拟量输入百分比值 (J3 时为 1 ~ 8)		
	17 ~ 48	○	○			F	每个通道的模拟量输入值 (工程单位值)		
	49 ~ 50	○				F	冷端温度值 (0°C) * 2		
	81 ~ 96	○	○			I	通道·状态		
	513						I	位	系统·状态
		0 ~ 5							用于系统 (备用)
		6	○	○	○	○			E ² PROM 诊断 0:正常、1:异常
		7							ADC 异常 显示 ADC 的状态 0:正常、1:异常
		8 ~ 15						用于系统 (备用)	
	514 ~ 521	○	○	○	○		B16	机型 ("R1M-□")	
522 ~ 529	○	○	○	○		B16	序列号		
530 ~ 537	○	○	○	○		B16	硬件·版本号		
538 ~ 545	○	○	○	○		B16	软件·版本号		
保持寄存器 (4X)	1 ~ 16					I	(备用:模拟量输出百分比值)		
	17 ~ 48					F	(备用:模拟量输出工程单位值)		
	145 ~ 160	○	○			I	输入输出类型号码		
	161 ~ 176	○				I	熔断报警类型 (J3 时为 161 ~ 168) (0:无指定、1:上限报警、2:下限报警) * 4		

(注) I:16 位整数、F:32 位实数、B16:16 字节字符串

* 1、只限于接点输出时

* 2、只限于热电偶输入时

* 3、GH2、J3 时,只限于地址 10001 为有效的触发输入。

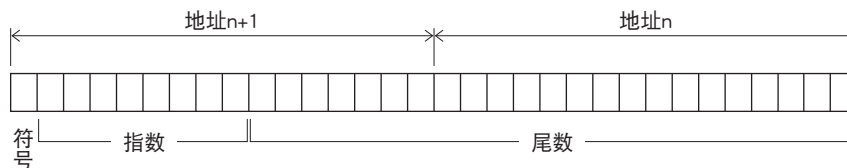
* 4、设定熔断报警时的注意事项

· 将 16 个通道的熔断报警设定为相同的类型。

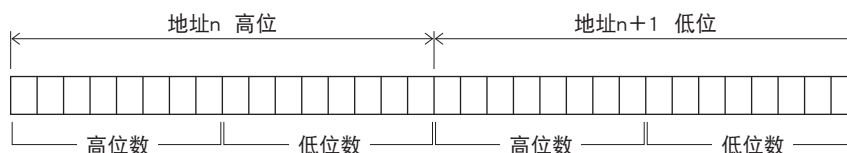
· 由于 0% 的输入状态 (端子①-②短路时) 与端子③断线时的状态相同,会出现错报熔断报警的现象。因此电位器的熔断报警检测要在有剩余电阻的状态下使用。

■输入数据

●32位实数



●32位整数 无符号 (只限于R1M-A1)



■数据说明

(1) 模拟量输入百分比值 (30001 ~ 30016、J3 时为 30001 ~ 30008)

每个输入通道 (1 ~ 16、J3 时为 1 ~ 8) 的模拟量输入值。

输入类型	所对应的 A/D 值 (十进制)	
DC	±20V	±20000
	±5V	±5000
	±1V	±10000
	±0.8V	±8000
	±0.2V	±20000
	±50mV	±5000
	±10mV	±10000
热电偶	10 倍于检测温度的值	
热电阻	10 倍于检测温度的值	
电位器	0 ~ 100Ω	±2000
	0 ~ 500Ω	
	0 ~ 1kΩ	
	0 ~ 10kΩ	

(2) 模拟量输入工程单位值 (30017 ~ 30048、J3 时为 30017 ~ 30032)

每个输入通道 (1 ~ 16、J3 时为 1 ~ 8) 的模拟量输入值。其值为工程单位量，其单位根据输入类型而定。

输入类型是温度时，单位为℃；电压时为 V；电位器时为百分比值。数据格式为 32 位实数，因此 1 个模块使用 2 个连续的输入寄存器。

(3) 通道状态 (30081 ~ 30096)

显示模拟量输入通道 (1 ~ 16、J3 时为 1 ~ 8) 的状态。每个位所表示的内容如下表所示。

位	内容	说明
6	输入超量程	表示输入是否超出量程。检测出以下几种状态时，说明输入超出量程。 · ADC 输入值为 0x0000 或 0xFFFF 时 · 检测出熔断报警 (热电偶、热电阻、电位器时) · 在温度转换表的范围之外 (热电偶及热电阻时) · ADC 异常 0: 正常 1: 超量程
7	ADC 异常	表示 ADC 的状态。 0: 正常 1: 异常
12	冷端温度补偿 SW	表示热电偶的冷端温度补偿状态。 0: 无补偿 1: 有补偿
上述之外	备用	用于系统

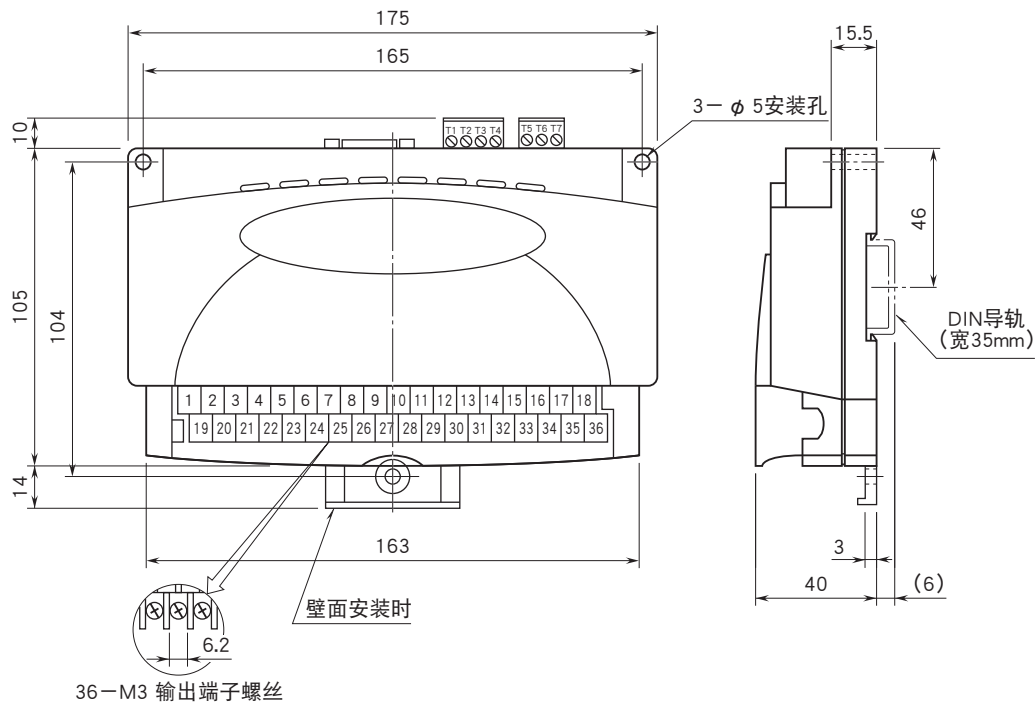
■输入输出类型号码

表示每个输入通道的输入输出类型号码。用 16 位整数表示输入输出类型号码。

机 型	输入输出类型	输入输出类型号码	输入范围或名称	测量可能范围	备 注
R1MS - GH3 R2M - 2G3	DC 输入	0x00	-10 ~ +10V	-10 ~ +10V	
R1M - GH2	DC 输入	0x00	-20 ~ +20V	-22.7 ~ +22.7V	ATT SW ON
		0x01	-5 ~ +5V	-5.6 ~ +5.6V	ATT SW ON
		0x02	-1 ~ +1V	-1.4 ~ +1.4V	ATT SW ON
		0x03	-800 ~ +800mV	-860 ~ +860mV	
		0x04	-200 ~ +200mV	-215 ~ +215mV	
		0x05	-50 ~ +50mV	-53 ~ +53mV	
R1M - GH2 R1MS - GH3 R2M - 2H3	热电偶输入	0x06	-10 ~ +10mV	-13.4 ~ +13.4mV	
		0x10	(PR)	0 ~ 1770°C	
		0x11	K (CA)	-270 ~ +1370°C	
		0x12	E (CRC)	-270 ~ +1000°C	
		0x13	J (IC)	-210 ~ +1200°C	
		0x14	T (CC)	-270 ~ +400°C	
		0x15	B (RH)	100 ~ 1820°C	
		0x16	R	-50 ~ +1760°C	
		0x17	S	-50 ~ +1760°C	
		0x18	C (WRe 5-26)	0 ~ 2320°C	
		0x19	N	-270 ~ +1300°C	
		0x1A	U	-200 ~ +600°C	
		0x1B	L	-200 ~ +900°C	
		0x1C	P (Platinel II)	0 ~ 1395°C	
R1M - J3	热电阻输入	0x30	JPt 100 (JIS '89)	-200 ~ +500°C	
		0x31	Pt 100 (JIS '89)	-200 ~ +660°C	
		0x32	Pt 100 (JIS '97, IEC)	-200 ~ +850°C	
		0x33	Pt 50Ω (JIS '81)	-200 ~ +649°C	
		0x34	Ni 508.4Ω	-50 ~ +280°C	
		0x35	Pt 1000	-200 ~ +850°C	
	电位器输入	0x40	0 ~ 100Ω	0 ~ 100%	
		0x41	0 ~ 500Ω	0 ~ 100%	
		0x42	0 ~ 1kΩ	0 ~ 100%	
		0x43	0 ~ 10kΩ	0 ~ 100%	
R1M - D1	DO	0x60			
R1M - A1	DI	0x70			

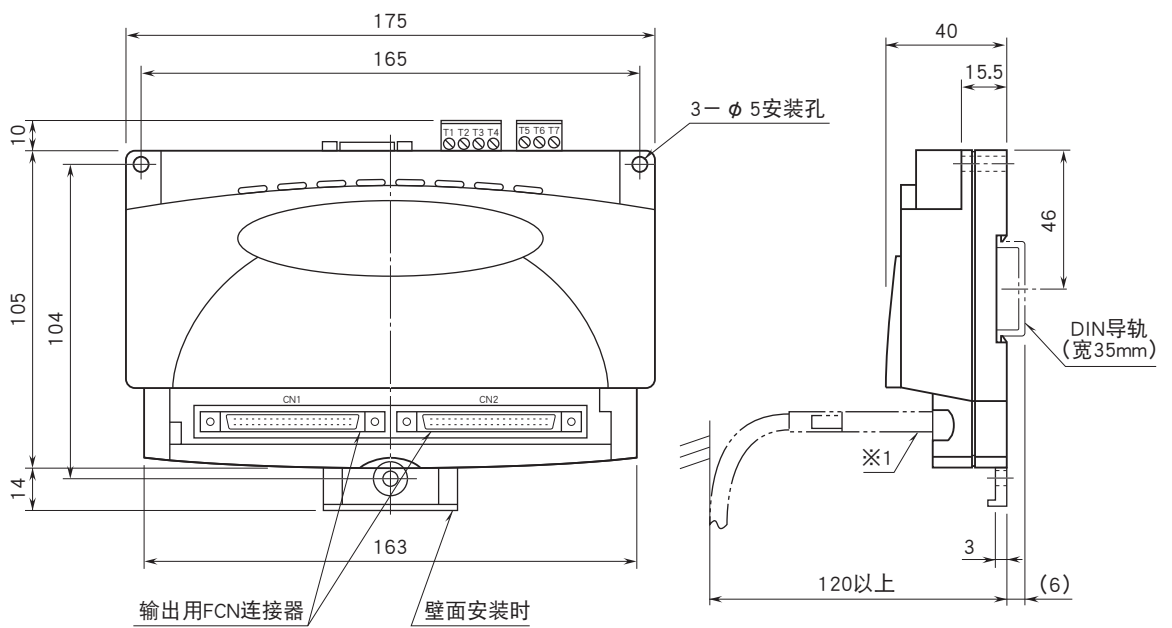
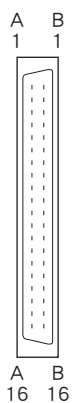
外形尺寸图 (单位: mm) · 端子编号图

■M3螺丝端子

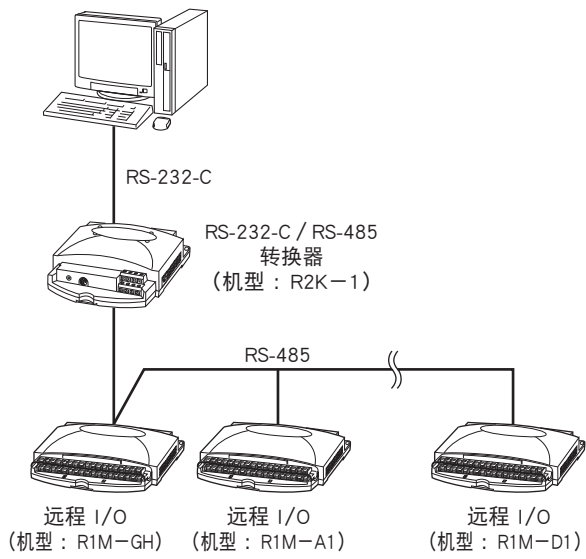


■FCN连接器

●连接器的针配置



系统配置图



RS-485的传输距离太长时，请用R2K-1进行隔离。



会有无预先通知而修改记载内容的情况。