

R1M系列

PC 记录仪

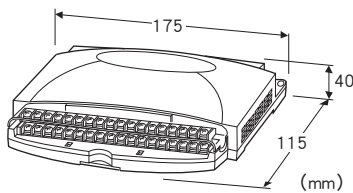
(接点输出32点)

主要的功能与特长

- 可用作计算机测控系统的工业用记录仪
- 备有PC记录仪软件

典型应用

- 将收集、记录的数据读入EXCEL，以图表的格式表示，便于进行数据分析



机型: R1M - D1① - ②③

订货时的指定事项

- 机型代码: R1M - D1① - ②③
- ① ~ ③在下列代码中选择。
- (例如: R1M - D1T - M2/MSR/Q)
- 选配规格 (例如: /C01)

①端子形状

T: M3螺丝端子
C1: FCN连接器 (不符合CE)

②供电电源

- ◆交流电源
- M2: 100 ~ 240V AC (允许电压范围 85 ~ 264V AC、47 ~ 66Hz)
- ◆直流电源
- R: 24V DC (允许电压范围 24V±10%、纹波系数 10%p-p以下)

③附加代码 (可指定多项)

- ◆PC记录仪软件 (必须指定一项)
- /MSR: 附带
- ◆选配规格
- 未填写: 无选配规格
- /Q: 选配规格 (从选配规格之项另请选择)

选配规格

- ◆涂层 (详细内容请参照公司网页)
- /C01: 硅涂层
- /C02: 聚氨酯涂层
- /C03: 橡胶涂层

相关产品

- 接线端子 (机型: CNT)
- 专用电缆线 (机型: FCN32)
- USB串口转换器
(机型: USB - RSAQ□ I · ODATA机器产)

附带品

- PC记录仪软件 (CD 1盘)

机器规格

连接方式

- 供电电源、通信部分: 连接器型欧式端子盘
(适用电缆线: 0.2 ~ 2.5mm² (AWG24 ~ 12)、露线长度7mm)
- RS-232-C: 9针D-sub接口 (阳型)
(固定螺丝 No.4-40 UNC)
- 输出信号: M3螺丝端子连接 (紧固扭矩为0.6N·m)或
FCN连接器 (OTAX N364P032AU) 连接
(Fujitsu FCN-364P032-AU已停止生产)

端子螺丝材质: 铁表面镀镍

机壳材质: 灰色耐燃性树脂

隔离: RS-232-C · RS-485 - 输出 - 电源间

节点地址的设定: 用旋转开关可在1 ~ F间设定15台

RUN显示灯: 绿色LED、正常时闪烁

通信规格

- 传输速度: 38.4kbps
- 通信方式: 半双工异步通信
- 通信协议: Modbus-RTU
- RS-232-C
- 通信标准: 符合 EIA RS-232-C
- 传输距离: 10m以下
- RS-485
- 通信标准: 符合 TIA/EIA-485-A
- 传输距离: 500m以下
- 传输线: 双绞屏蔽线 (CPEV-S 0.9φ)

输出规格

- 输出信号: 集电极开路32点
- 公共端: 所有负端为公共端
- 采样周期: 50ms
- 额定输出: 24V DC 50mA (电阻负载)
- 饱和电压: 1.6V DC
- 驱动感应负载时, 请保护接点和消除干扰。

设置规格

- 耗电量
- 交流电源: 约10VA
- 直流电源: 约7W
- 使用温度范围: -5 ~ +60°C
- 使用湿度范围: 30 ~ 90%RH (无冷凝)

安装: 壁面安装或DIN导轨安装

重量: 约400g

性能

传输时间: 5ms

绝缘电阻: 100MΩ以上/500V DC

隔离强度: RS-232-C · RS-485 - 输出 - 电源 - FG间

2000V AC 1分钟

适用标准

EU指令:

电磁兼容指令 (EMC指令)

EMI EN 61000-6-4

EMS EN 61000-6-2

低电压指令

EN 61010-1

安装类别 II、污染等级2

RS-232-C · RS-485 · 输出 - 电源间 强化绝缘 (300V)

RS-232-C · RS-485 - 输出间 一般绝缘 (300V)

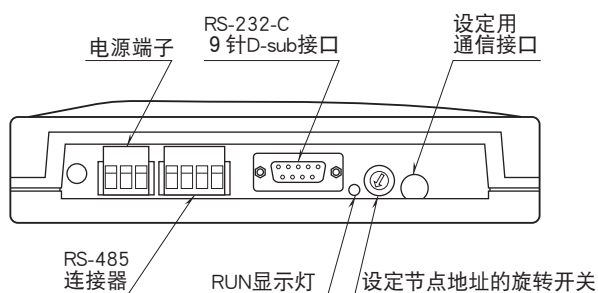
RoHS指令

PC记录仪软件 (附带)

· PC记录仪集成软件 (机型: MSRPAC - 2010)

· 有关MSRPAC - 2010的内容以及PC记录仪软件所需系统 (客户预备), 请参考MSRPAC - 2010的规格书。

面板图

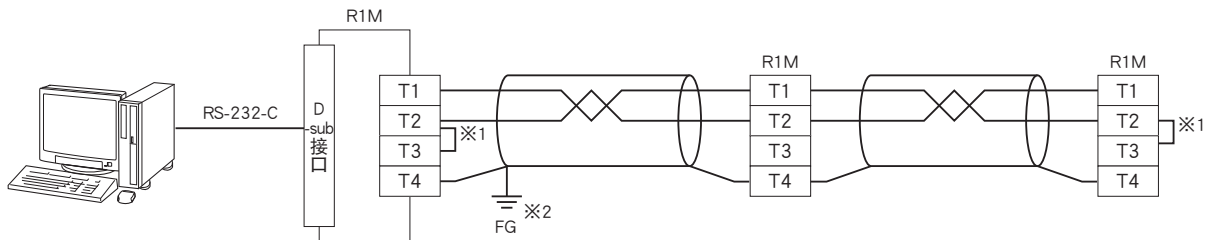


■ RS-232-C 接口



代号	针序列号	功能	说明
SD	2	发送数据	从本机器传输出去的数据信号
RD	3	接收数据	传输到本机器的数据信号
SG	5	公用地	公用信号地
CS	7	允许发送	允许向本机器传输数据
RS	8	请求发送	请求发送信号
	1	不能连接	不要用于其他用途, 以免产生故障
	4		
	6		
	9		

通信电缆线的布线



※1、终端时，使用内部的终端电阻。

※2、为了免受干扰的影响，要连接所有的屏蔽线，并且在1处进行接地。

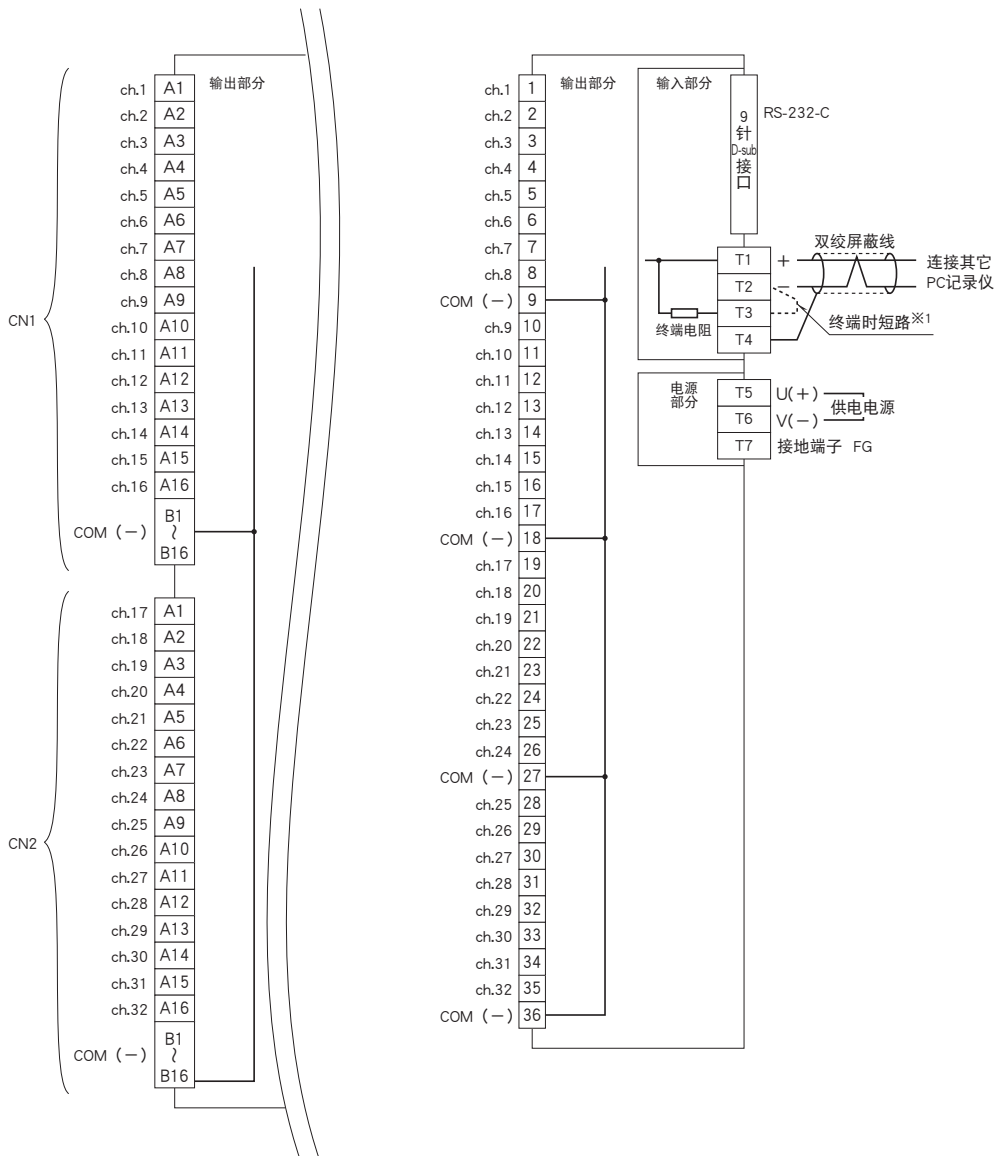
端子接线图

为了保持EMC（电磁兼容指令）性能，请将FG端子进行接地。

注）FG端子不是保护接地端子（Protective Conductor Terminal）。

■ FCN连接器

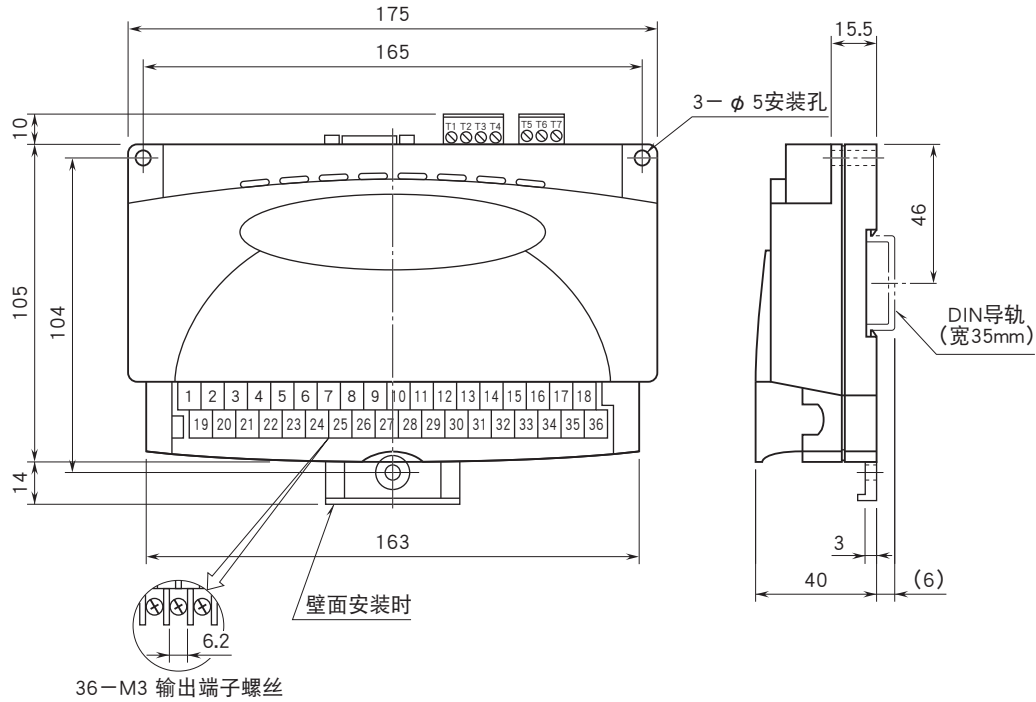
■ M3螺丝端子



※1、如果本机器安装在通信传输回线的最终端时，请用附带的短接片（或电线）将T2和T3两端子短接。
如果本机器安装在通信传输回线的中途时，请断开T2和T3端子。

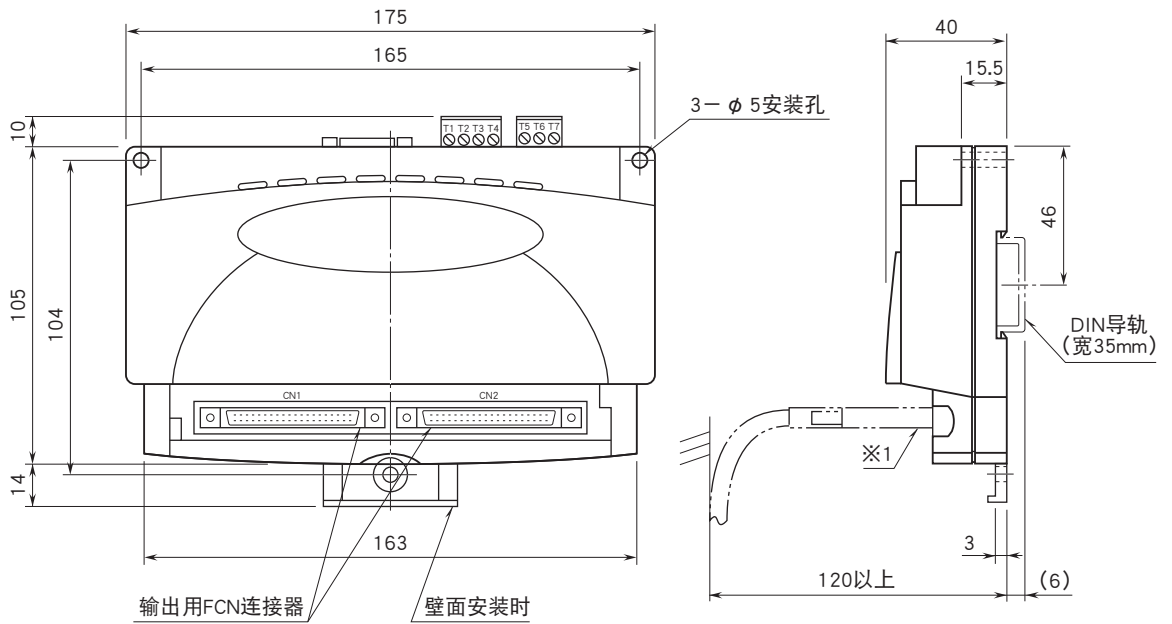
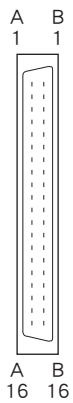
外形尺寸图 (单位: mm) · 端子编号图

■M3螺丝端子



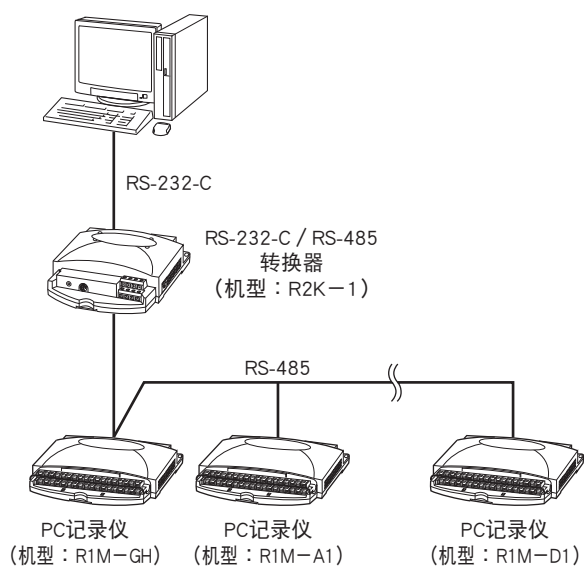
■FCN连接器

●连接器的针配置



※1、接口处不要用力过度，以免损坏机器。

系统配置图



RS-485的传输距离太长时，请用R2K-1进行隔离。



会有无预先通知而修改记载内容的情况。