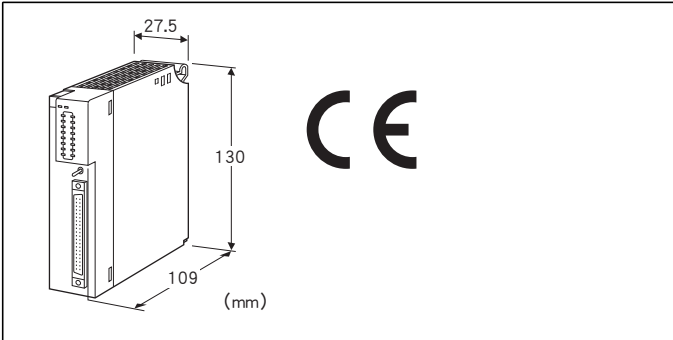


远程 I/O R3 系列

BCD输入模块

(BCD7位)



机型: R3 - BA32A①②

订货时的指定事项

- 机型代码: R3 - BA32A①②
- ①、②在下列代码中选择。
- (例如: R3 - BA32AW/CE/Q)
- 选配规格 (例如: /C01)

输入点数

32: BCD7位输入 (4点/1位)

输入电源

A: 外部24V DC

①通信方式

S: 单路
W: 双路

②附加代码 (可指定多项)

- ◆适用标准
- 未填写: 不符合CE
- /CE: 符合CE
- ◆选配规格
- 未填写: 无选配规格
- /Q: 选配规格 (从选配规格之项另请选择)

选配规格

- ◆涂层 (详细内容请参照公司网页)
- /C01: 硅涂层
- /C02: 聚氨酯涂层
- /C03: 橡胶涂层

相关产品

- 接线端子 (机型: CNT)
- 专用电缆线 (机型: FCN)

机器规格

连接方式

- 内部通信总线: 连接到底座 (机型: R3 - BS□) 上
- 输入信号: 40针连接器 (OTAX生产的 N365P040AU) (富士通生产的FCN - 365P040 - AU已停止生产)

· 内部电源: 由底座 (机型: R3 - BS□) 提供

隔离: Di11 ~ Di28 - Di31 ~ Di48 - Di51 ~ Di68 - Di71 ~

Di88 - 内部通信总线 · 内部电源间

选通信号控制设定: 用侧面的DIP开关设定选通信号控制的有或无

RUN显示灯: 红/绿2色LED

第1内部通信总线正常工作时, 亮红色灯

第2内部通信总线正常工作时, 亮绿色灯

第1和第2内部通信总线均正常工作时, 亮橙色灯 (红色和绿色同时亮, 变为橙色)

ERR显示灯: 绿色LED、正常工作时亮灯

输入状态显示灯: 红色LED、输入时亮灯

显示切换开关: 以16点为单位切换输入状态显示灯

- A. 1 ~ 8 : Di11 ~ Di28
- 9 ~ 16 : Di31 ~ Di48

- B. 1 ~ 8 : Di51 ~ Di68
- 9 ~ 16 : Di71 ~ Di88

读取周期: 5ms/10ms/50ms/100ms (用DIP开关设定)

输入规格

输入位数: 7位 (无选通信号控制时, 可输入8位。)

使用数据长: 2字节

数据显示例

- 输入数据: 1 2 3 4 5 6 7 8
- (1234: 高4位、5678: 低4位)
- 地址1: 5678 (低4位)
- 地址2: 1234 (高4位)

输入信号: 24V DC 32点 (4点/1位)

输入电阻: 6kΩ

隔离方式: 光电隔离

公共端: 正端/负端公共端4点 (8点公用1个公共端)

接点检测电压/电流: 24V DC±10%/约4mA

- ON电流: 2mA以上 2kΩ以下
- OFF电流: 1mA以下 18kΩ以上

设置规格

使用温度范围: -10 ~ +55°C

使用湿度范围: 30 ~ 90%RH (无冷凝)

使用大气条件: 无腐蚀性气体和严重尘埃

安装: 安装在底座 (机型: R3 - BS□) 上

重量: 约150g

性能

数据占有区: 4

消耗电流: 90mA

绝缘电阻: 100MΩ以上/500V DC

隔离强度:

Di11 ~ Di28 - Di31 ~ Di48 - Di51 ~ Di68 - Di71 ~ Di88间

500V AC 1分钟

输入 - 内部通信总线 · 内部电源间

2000V AC 1分钟

供电电源 - FG间 (通过电源模块隔离)

2000V AC 1分钟

适用标准

EU指令:

电磁兼容指令 (EMC指令)

EMI EN 61000-6-4

EMS EN 61000-6-2

RoHS指令

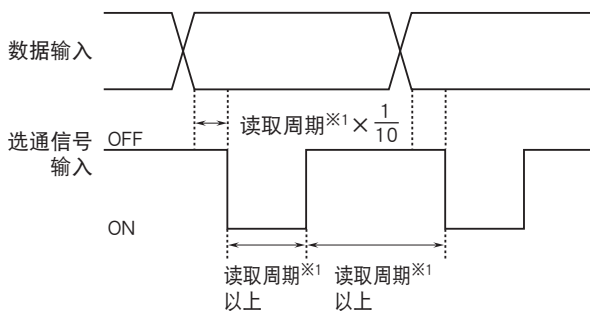
术语解释

■选通信号控制功能

控制读取数据的时期。只有在选通信号为ON时才可读取数据。

选通信号在OFF的状态下,即使输入数据发生变化,也不能读取数据。

■选通信号的时间图

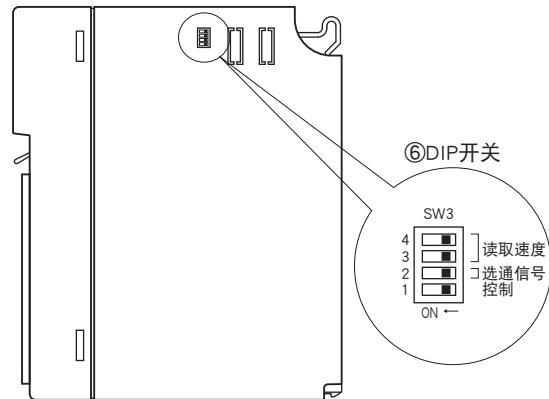
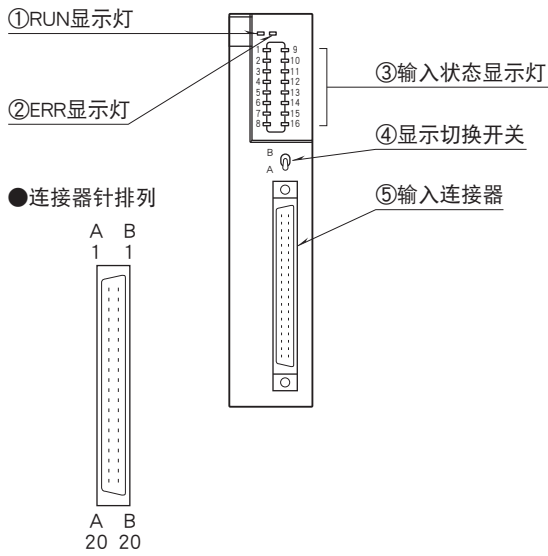


※1、可用SW3进行设定

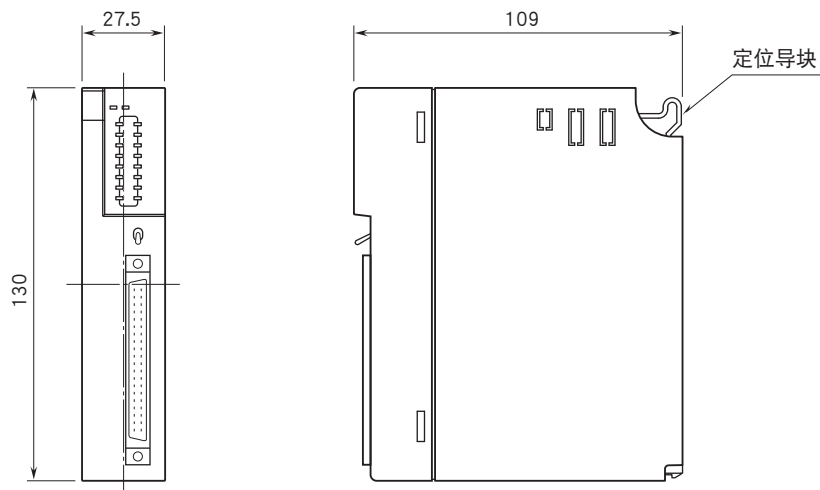
面板图

■正视图

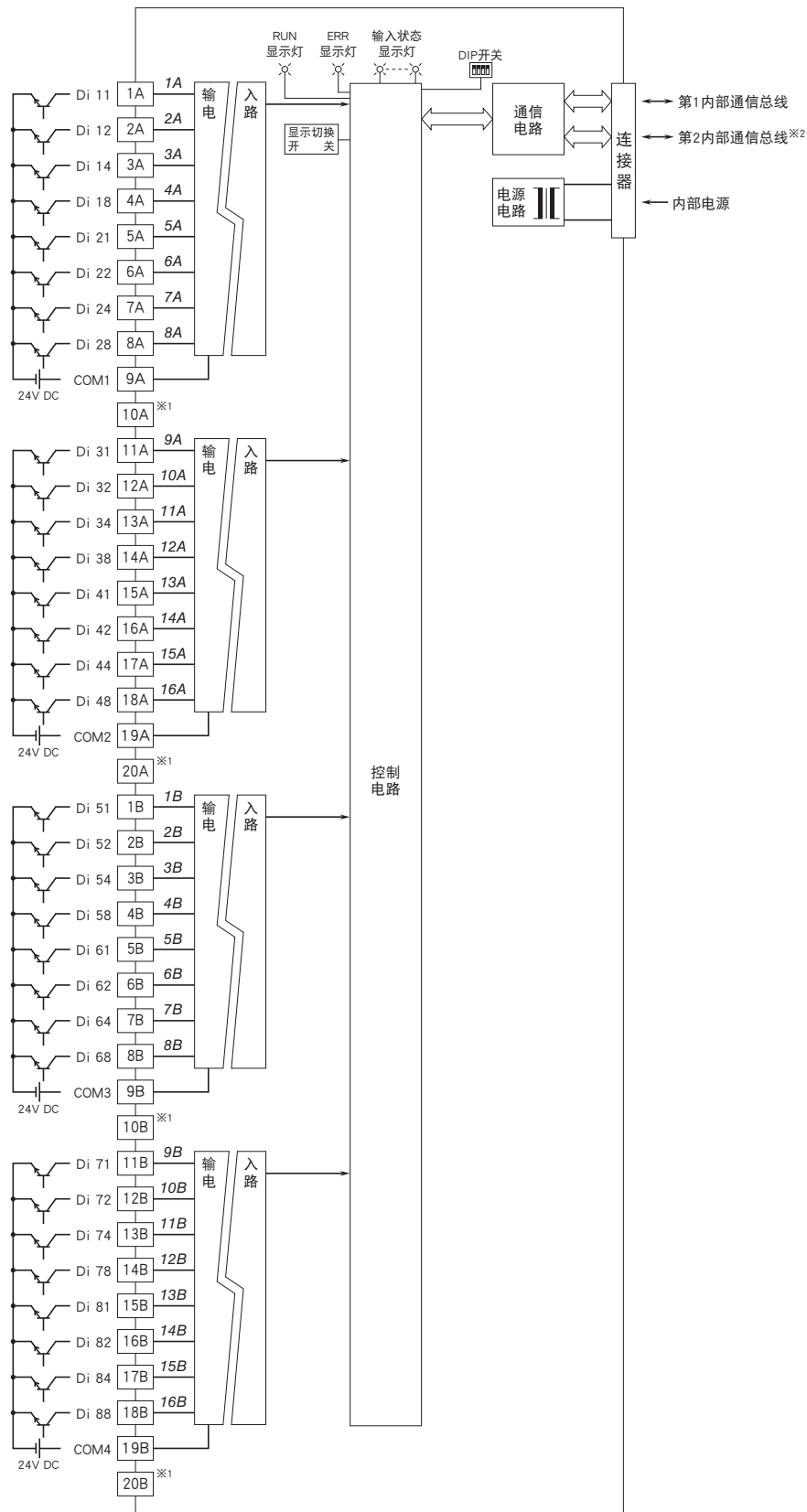
■右视图



外形尺寸图 (单位: mm)



简易电路图·端子接线图



※1、不能使用针编号10A、20A、10B、20B。
 ※2、只限于双路通信时备有第2内部通信总线。
 注) 斜体数字表示前端面板LED的编号。
 用显示切换开关以16点为单位切换显示。

输入连接器 (40针)

针编号	内 容	针编号	内 容
1A	Di 11	1B	Di 51
2A	Di 12 1 位	2B	Di 52 5 位
3A	Di 14 (×1)	3B	Di 54 (×10,000)
4A	Di 18	4B	Di 58
5A	Di 21	5B	Di 61
6A	Di 22 2 位	6B	Di 62 6 位
7A	Di 24 (×10)	7B	Di 64 (×100,000)
8A	Di 28	8B	Di 68
9A	COM1	9B	COM3
10A	N.C.	10B	N.C.
11A	Di 31	11B	Di 71
12A	Di 32 3 位	12B	Di 72 7 位
13A	Di 34 (×100)	13B	Di 74 (×1,000,000)
14A	Di 38	14B	Di 78
15A	Di 41	15B	Di 81
16A	Di 42 4 位	16B	Di 82 8 位
17A	Di 44 (×1,000)	17B	Di 84 (×10,000,000)
18A	Di 48	18B	Di 88/STROBE
19A	COM2	19B	COM4
20A	N.C.	20B	N.C.



会有无预先通知而修改记载内容的情况。