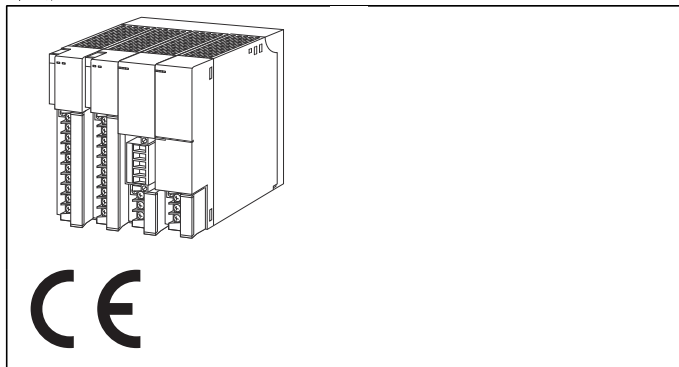


远程 I/O R3 系列

底座



机型: R3 - BS①②

订货时的指定事项

- 机型代码: R3 - BS①②
- ①、②在下列代码中选择。
- (例如: R3 - BS10/CE/Q)
- 选配规格 (例如: /C01)

①插槽数

- 02: 2个插槽
- 02P: 2个插槽 (R3 - NP1专用)
- 04: 4个插槽
- 06: 6个插槽
- 08: 8个插槽
- 10: 10个插槽
- 12: 12个插槽
- 14: 14个插槽
- 16: 16个插槽

②附加代码 (可指定多项)

- ◆适用标准
- 未填写: 不符合CE
- /CE: 符合CE
- ◆选配规格
- 未填写: 无选配规格
- /Q: 选配规格 (从选配规格之项另请选择)

选配规格

- ◆涂层 (详细内容请参照公司网页)
- 只对底座电路板的焊接面施有涂层。
- 模块安装面未实施涂层。
- /C01: 硅涂层
- /C02: 聚氨酯涂层
- /C03: 橡胶涂层

机器规格

- 底座容量
- R3 - BS02 : 2台
 - R3 - BS02P : 2台
 - R3 - BS04 : 4台
 - R3 - BS06 : 6台
 - R3 - BS08 : 8台
 - R3 - BS10 : 10台
 - R3 - BS12 : 12台
 - R3 - BS14 : 14台
 - R3 - BS16 : 16台

设置规格

- 使用温度范围: -10 ~ +55°C
- 使用湿度范围: 30 ~ 90%RH (无冷凝)
- 使用大气条件: 无腐蚀性气体和严重尘埃
- 安装: 壁面安装或DIN导轨安装
- 重量 (未插入I/O模块时):

 - 约100g (可插入2台)
 - 约150g (可插入4台)
 - 约200g (可插入6台)
 - 约250g (可插入8台)
 - 约350g (可插入10台)
 - 约400g (可插入12台)
 - 约450g (可插入14台)
 - 约500g (可插入16台)

适用标准

- EU指令:
- 电磁兼容指令 (EMC指令)

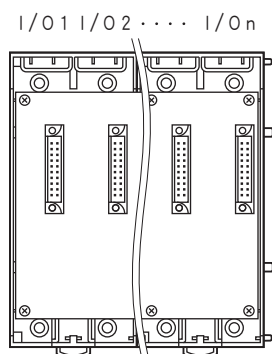
 - EMI EN 61000-6-4
 - EMS EN 61000-6-2

- RoHS指令

面板图

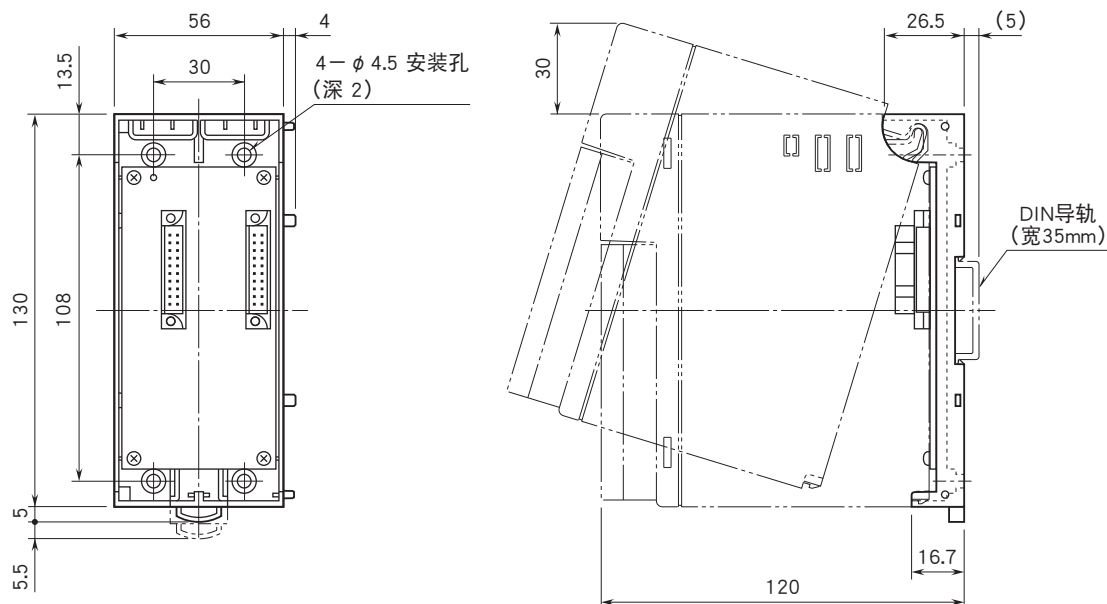
安装输入输出模块时,要按照I/O 1、I/O 2的顺序从左到右依次安装。(从I/O 1 分配数据)

通信模块要安装在输入输出模块的右侧,电源模块由于放热原因,必须安装在最右端。电源冗余时,请将2台电源模块依次安装在右端。

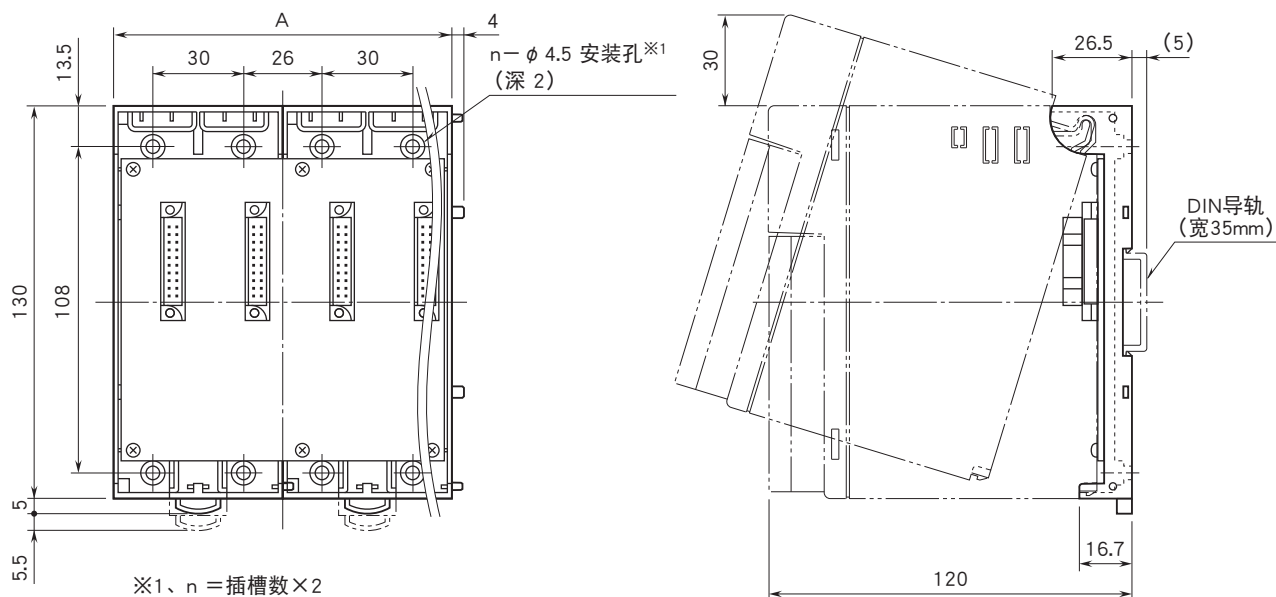


外形尺寸图 (单位: mm)

■R3-BS02、BS02P



■R3-BS04、BS06、BS08、BS10、BS12、BS14、BS16

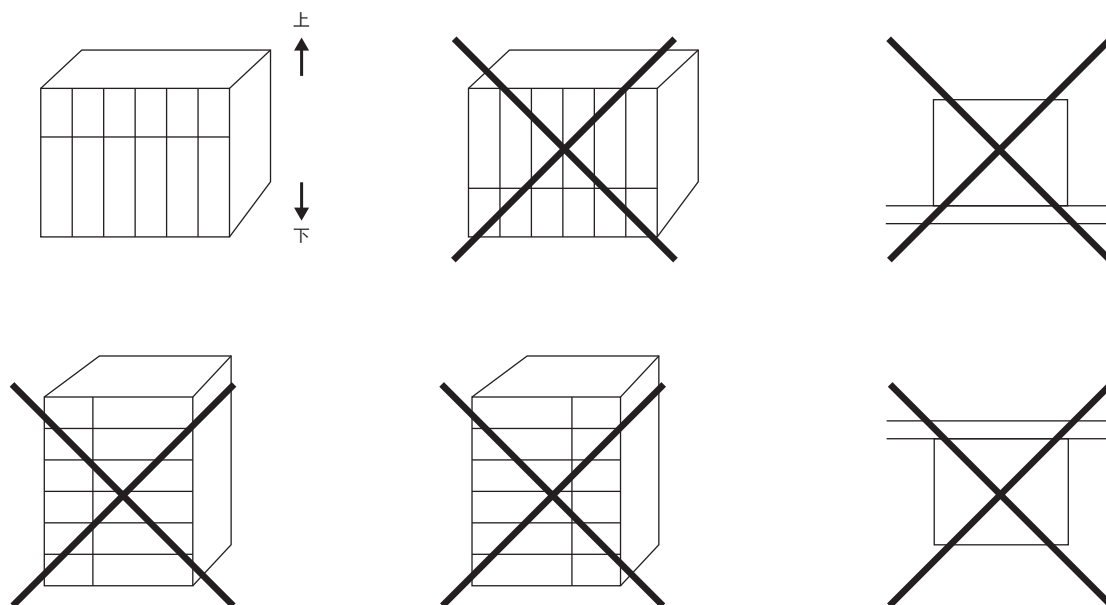


机 型	尺 寸	A
R3 - BS04		112
R3 - BS06		168
R3 - BS08		224
R3 - BS10		280
R3 - BS12		336
R3 - BS14		392
R3 - BS16		448

安装尺寸图 (单位: mm)

■安装方向

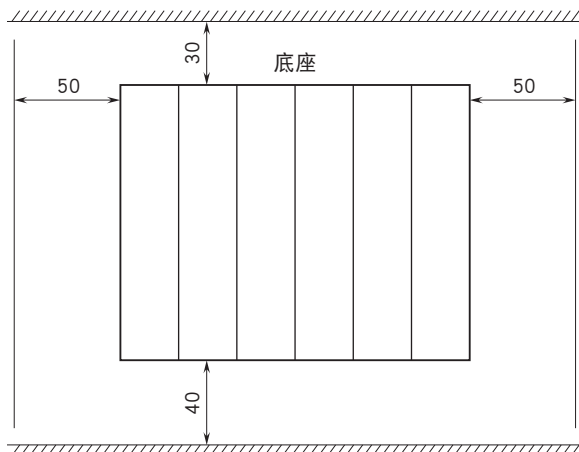
必须进行垂直安装，否则将会引起内部温度的上升，导致其寿命的短缩及性能的低下。



■柜内安装

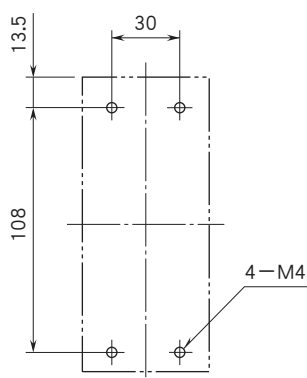
- 须确保足够的通风空间。
- 不要安装在加热器、变压器、电阻器等发热量大的机器的正上方。
- 上下要留有空间，以便维修。

控制柜的顶板、配线管（高度在50mm以下）。

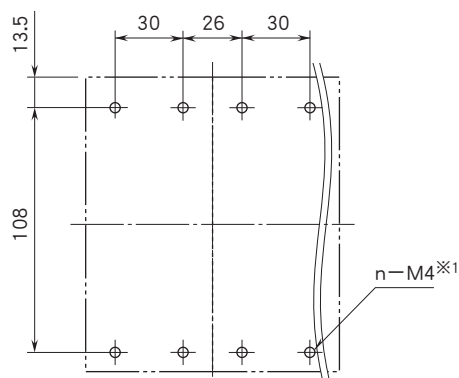


控制柜的底板、配线管（高度在50mm以下）。

■R3-BS02、BS02P



■R3-BS04、BS06、BS08、BS10、BS12、BS14、BS16



※1、n=插槽数×2



会有无预先通知而修改记载内容的情况。