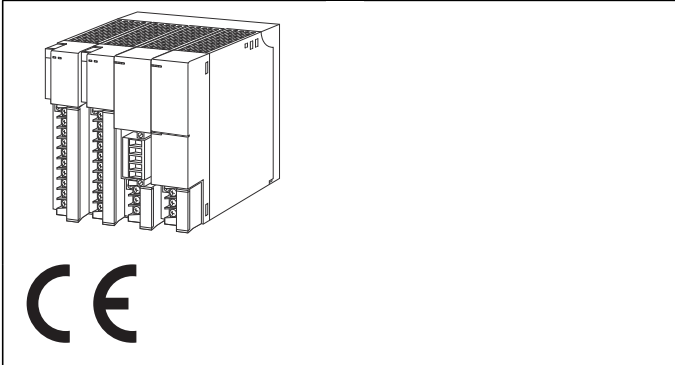


远程 I/O R3 系列

底座

(自由设定地址型)



机型: R3 - BSW①②

订货时的指定事项

- 机型代码: R3 - BSW①②
- ①、②在下列代码中选择。
- (例如: R3 - BSW10/CE/Q)
- 选配规格 (例如: /C01)

①插槽数

- 04: 4个插槽
- 06: 6个插槽
- 08: 8个插槽
- 10: 10个插槽
- 12: 12个插槽
- 14: 14个插槽
- 16: 16个插槽

②附加代码 (可指定多项)

◆适用标准

未填写: 不符合CE

/CE: 符合CE

◆选配规格

未填写: 无选配规格

/Q: 选配规格 (从选配规格之项另请选择)

选配规格

◆涂层 (详细内容请参照公司网页)

只对底座电路板的焊接面施有涂层。

模块安装面未实施涂层。

/C01: 硅涂层

/C02: 聚氨酯涂层

/C03: 橡胶涂层

机器规格

底座容量

- R3 - BSW04: 4台
- R3 - BSW06: 6台
- R3 - BSW08: 8台
- R3 - BSW10: 10台
- R3 - BSW12: 12台
- R3 - BSW14: 14台
- R3 - BSW16: 16台

模块地址设定: 用旋转开关设定每个模块的地址
(详细内容请参照使用说明书。)

设置规格

使用温度范围: -10~+55°C

使用湿度范围: 30~90%RH (无冷凝)

使用大气条件: 无腐蚀性气体和严重尘埃

安装: 壁面安装或DIN导轨安装

重量: 未插入I/O模块时

- 约150g (可插入4台)
- 约200g (可插入6台)
- 约250g (可插入8台)
- 约350g (可插入10台)
- 约400g (可插入12台)
- 约450g (可插入14台)
- 约500g (可插入16台)

适用标准

EU指令:

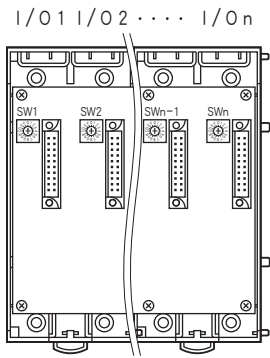
电磁兼容指令 (EMC指令)

EMI EN 61000-6-4

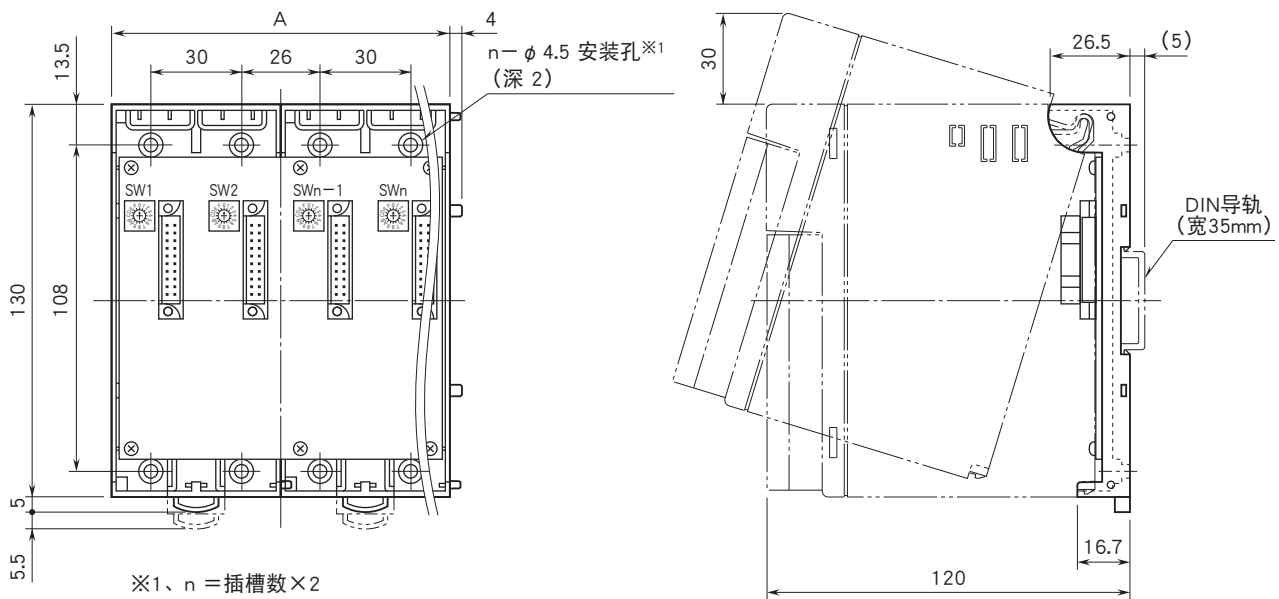
EMS EN 61000-6-2

RoHS指令

面板图



外形尺寸图 (单位: mm)

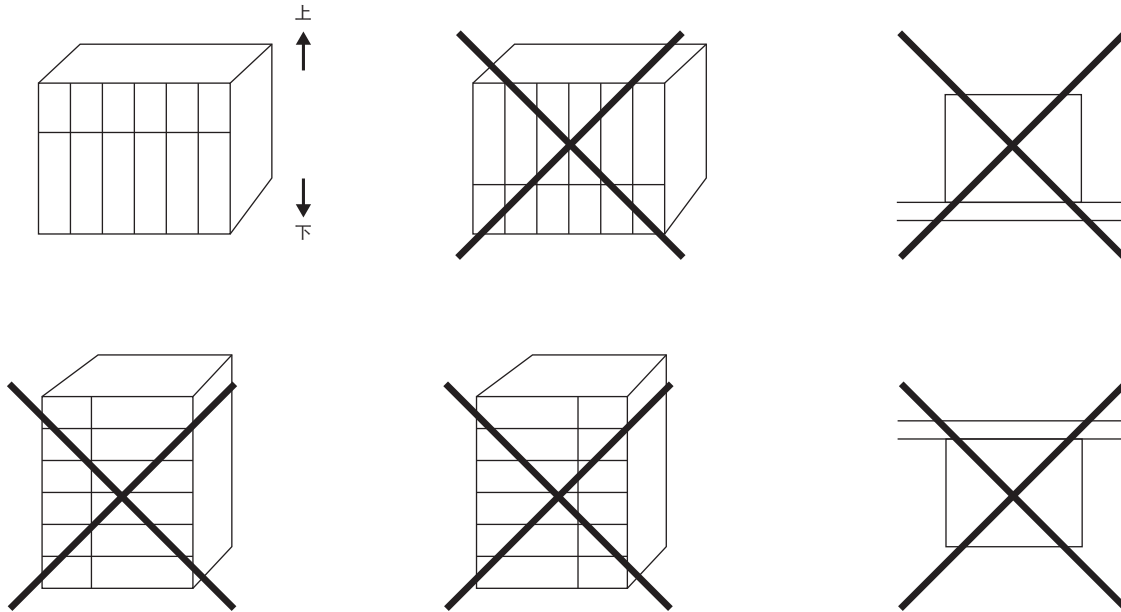


机型	尺寸	A
R3 - BSW04		112
R3 - BSW06		168
R3 - BSW08		224
R3 - BSW10		280
R3 - BSW12		336
R3 - BSW14		392
R3 - BSW16		448

安装尺寸图 (单位: mm)

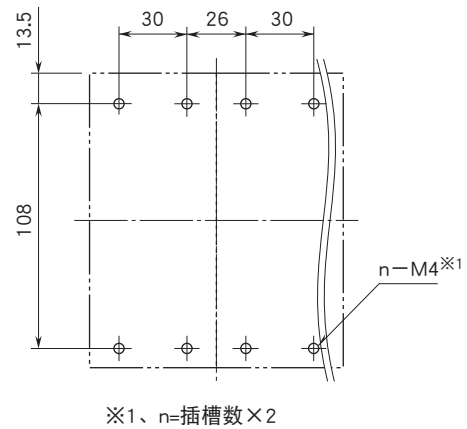
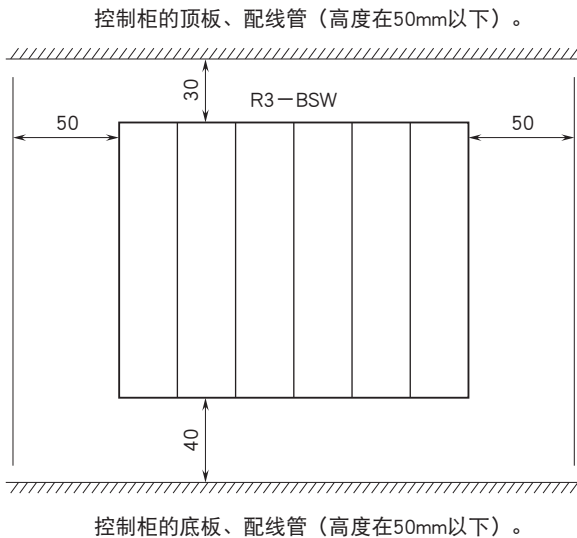
■ 安装方向

必须进行垂直安装, 否则将会引起内部温度的上升, 导致其寿命的短缩及性能的低下。



■ 柜内安装

- 须确保足够的通风空间。
- 不要安装在加热器、变压器、电阻器等发热量大的机器的正上方。
- 上下要留有空间, 以便维修。



注) 由于放热原因, 电源模块必须安装在最右端或最左端。
进行电源冗余时, 请将2台电源模块接连安装在最右端或最左端。



会有无预先通知而修改记载内容的情况。