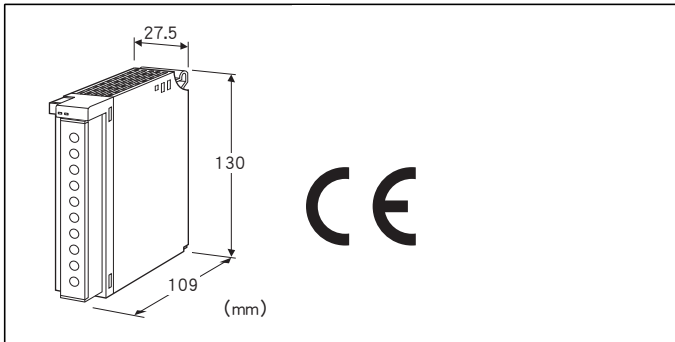


远程 I/O R3 系列

CT输入模块

(4点、隔离、有效值运算型)



机型: R3 - CT4①②

订货时的指定事项

- 机型代码: R3 - CT4①②
- ①、②在下列代码中选择。
(例如: R3 - CT4W/H/CE/Q)
- 选配规格 (例如: /C01/SET)

输入点数

4: 4点输入

①通信方式

S: 单路
W: 双路

②附加代码 (可指定多项)

- ◆频率
- 未填写: 45 ~ 65Hz
- /H: 200Hz ~ 1.2kHz
- ◆适用标准
- 未填写: 不符合CE
- /CE: 符合CE
- ◆选配规格
- 未填写: 无选配规格
- /Q: 选配规格 (从选配规格之项另请选择)

选配规格 (可指定多项)

- ◆涂层 (详细内容请参照公司网页)
- /C01: 硅涂层
- /C02: 聚氨酯涂层
- /C03: 橡胶涂层
- ◆出厂时的设定
- /SET: 按照订购表格 (No: ESU-8392) 设定

机器规格

连接方式

- 内部通信总线: 连接到底座 (机型: R3 - BS□) 上
- 输入信号: M3.5螺丝端子连接 (紧固扭矩为0.8N·m)
- 内部电源: 由底座 (机型: R3 - BS□) 提供

推荐压接端子: 请参照「适用压接端子」图

(不能使用带绝缘套的压接端子)

- 适用电缆线: 1.04 ~ 2mm²

端子螺丝材质: 铁表面镀镍

隔离: 输入1 - 输入2 - 输入3 - 输入4 - 内部通信总线 · 内部电源间

输入波形

- 有效值运算: 3次谐波含量15%以下
- 输入范围的设定: 用侧面的DIP开关设定
转换速度设定: 用侧面的DIP开关设定

RUN显示灯: 红/绿2色LED

第1内部通信总线正常时, 亮红色灯

第2内部通信总线正常时, 亮绿色灯

第1和第2内部通信总线均正常工作时, 亮橙色灯 (红色和绿色同时亮, 变为橙色)

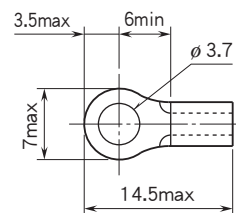
ERR显示灯: 红/绿2色LED

输入发生异常时, 亮红色灯

正常工作时, 亮绿色灯

下限截止功能: 输入值为2%以下时, 转换数据为0%

■适用压接端子(M3.5螺丝) 单位:mm



输入规格

- 输入信号: 0 ~ 5A AC、0 ~ 1A AC
- 频率: 45 ~ 65Hz (/H时为200Hz ~ 1.2kHz)
- 输入载荷:
 - 输入信号为0 ~ 1A AC时: 0.1VA以下
 - 输入信号为0 ~ 5A AC时: 0.5VA以下
- 过载能力: 200% (1分钟)、120% (可连续工作)
- 工作范围: 额定电流的5 ~ 115%

设置规格

- 使用温度范围: -10 ~ +55°C
- 使用湿度范围: 30 ~ 90%RH (无冷凝)
- 使用大气条件: 无腐蚀性气体和严重尘埃
- 安装: 安装在底座 (机型: R3 - BS□) 上
- 重量: 约200g

性能

转换精度: 参照转换精度表
 转换速度: 80ms/40ms/20ms/10ms
 转换数据: 0~10000对应于输入范围
 数据占有区: 4
 消耗电流: 60mA
 温度系数: $\pm 0.015\%/^{\circ}\text{C}$
 输入响应时间: 0.5s以下 (0→90%)
 绝缘电阻: 100MΩ以上/500V DC
 隔离强度: 输入1 - 输入2 - 输入3 - 输入4 - 内部通信总线 ·
 内部电源间
 1500V AC 1分钟
 供电电源 - FG间 (通过电源模块隔离)
 2000V AC 1分钟

输入范围	转换速度			
	转换精度			
	80ms	40ms	20ms	10ms
0 ~ 5A AC	$\pm 0.5\%$	$\pm 0.5\%$	$\pm 1.0\%$	$\pm 2.0\%$
0 ~ 1A AC	$\pm 0.5\%$	$\pm 0.5\%$	$\pm 1.0\%$	$\pm 2.0\%$

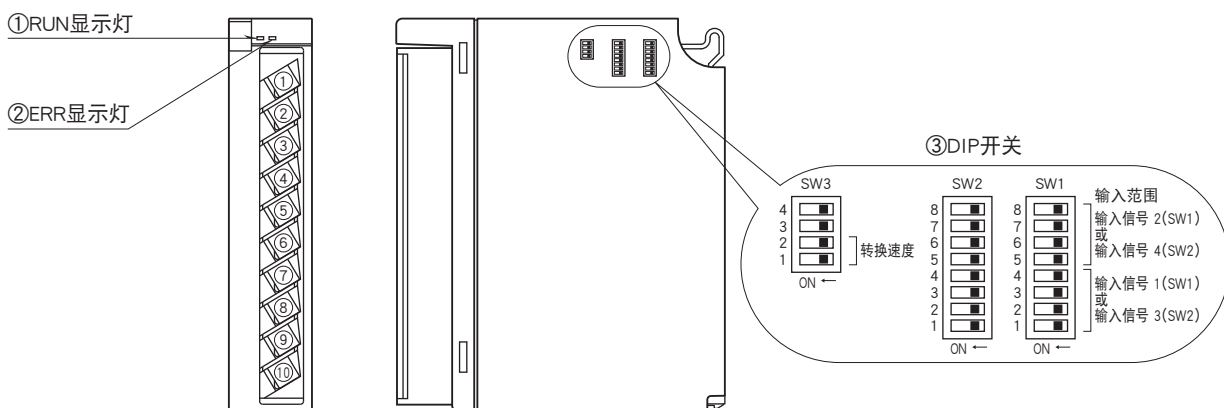
适用标准

EU指令:
 电磁兼容指令 (EMC指令)
 EMI EN 61000-6-4
 EMS EN 61000-6-2
 RoHS指令

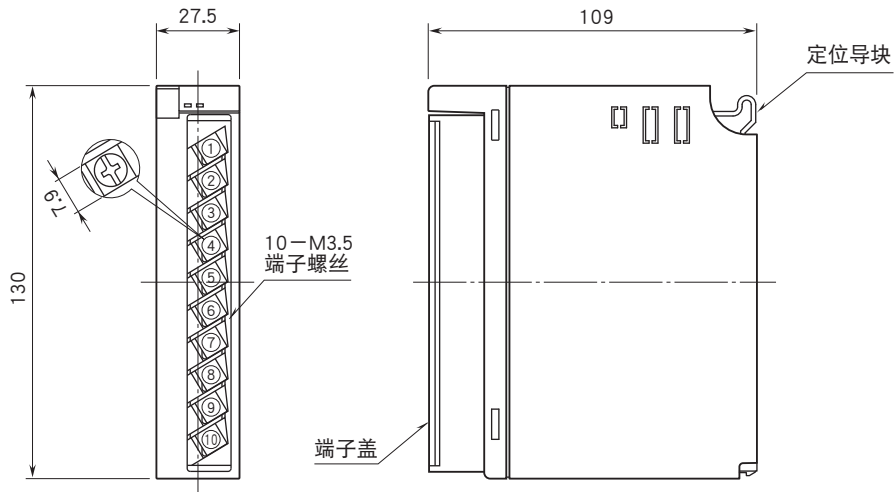
面板图

■ 正视图

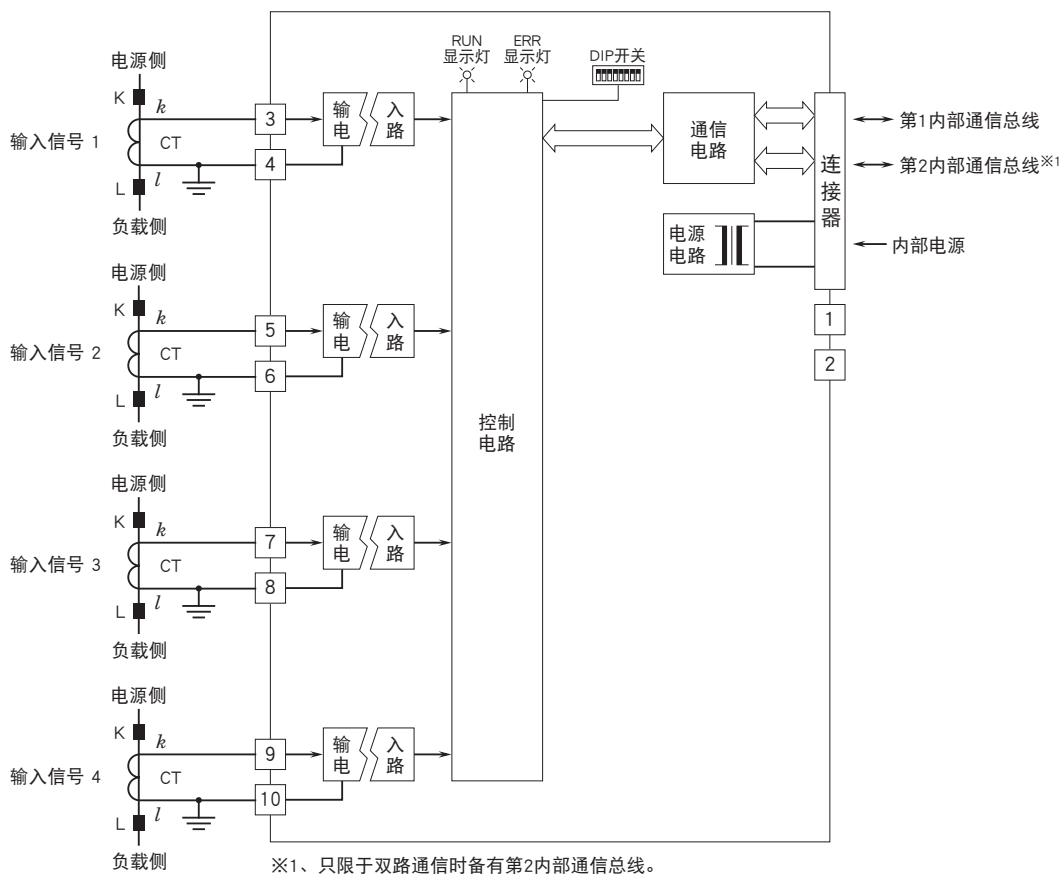
■ 右视图



外形尺寸图 (单位: mm) · 端子编号图



简易电路图 · 端子接线图



会有无预先通知而修改记载内容的情况。