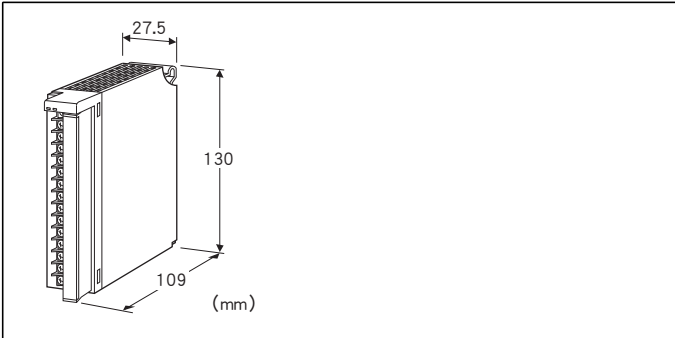


远程 I/O R3 系列

交流电流信号输入模块

(8点、隔离、夹合式交流电流传感器CLSB用)



机型: R3 - CT8B①②

订货时的指定事项

- 机型代码: R3 - CT8B①②
- ①、②在下列代码中选择。
(例如: R3 - CT8BW/H/Q)
- 选配规格 (例如: /C01/SET)

输入点数

8B: 8点输入 (传感器机型: CLSB)

①通信方式

S: 单路

W: 双路

②附加代码 (可指定多项)

◆频率

未填写: 45 ~ 65Hz

/H: 200Hz ~ 1.2kHz

◆选配规格

未填写: 无选配规格

/Q: 选配规格 (从选配规格之项另请选择)

选配规格 (可指定多项)

◆涂层 (详细内容请参照公司网页)

/C01: 硅涂层

/C02: 聚氨酯涂层

/C03: 橡胶涂层

◆出厂时的设定

/SET: 按照订购表格 (No: ESU-8446) 设定

相关产品

- 组态软件 (机型: R3CON)
变换数据的零点、量程点可用组态软件进行调整。
可从本公司的网站下载组态软件。
注) 此软件的运作状况是在日文版与英文版OS上确认的。
 - 夹合式交流电流传感器 (机型: CLSB - 05)
 - 夹合式交流电流传感器 (机型: CLSB - 10)
 - 夹合式交流电流传感器 (机型: CLSB - 20)
 - 夹合式交流电流传感器 (机型: CLSB - 40)
 - 夹合式交流电流传感器 (机型: CLSB - 60)
- (本机器不附带夹合式传感器, 请另行选购。适用于传感器的电缆线规格请参照夹合式交流电流传感器的规格书。)

机器规格

连接方式

- 内部通信总线: 连接到底座 (机型: R3 - BS□) 上
- 输入信号: M3螺丝2块端子盘连接 (紧固扭矩为0.5N·m)
- 内部电源: 由底座 (机型: R3 - BS□) 提供

推荐压接端子: 请参照「适用压接端子」图

(不能使用带绝缘套的压接端子)

- 适用电缆线: 0.3 ~ 0.5mm²

端子螺丝材质: 铁表面镀镍

隔离: 输入1 - 输入2 - 输入3 - 输入4 - 输入5 - 输入6 - 输入7 - 输入8 - 内部通信总线 · 内部电源间

输入范围设定: 用侧面的DIP开关设定每4点的输入范围

转换速度设定: 用侧面的DIP开关设定

RUN显示灯: 红/绿2色LED

第1内部通信总线正常时, 亮红色灯

第2内部通信总线正常时, 亮绿色灯

第1和第2内部通信总线均正常工作时, 亮橙色灯 (红色和绿色同时亮, 变为橙色)

ERR显示灯: 红/绿2色LED

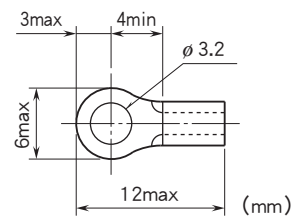
输入发生异常时, 亮红色灯

正常工作时, 亮绿色灯

下限截止功能: 输入值在输入范围的1%以下时, 转换数据为0%

注) 当用组态软件 (机型: R3CON) 变更「Zero Base」或「Full Base」的值时, 下限截止功能将会无效。

■适用压接端子(M3螺丝) (单位:mm)



输入规格

- 频率: 45~65Hz (/H时为200Hz~1.2kHz)
- 工作范围: 额定电流的5~115%
- 最大工作电压: 440V AC (主侧)
- 连接传感器 (输入范围)
- CLSB - 05: 0~50A AC
- CLSB - 10: 0~100A AC
- CLSB - 20: 0~200A AC
- CLSB - 40: 0~400A AC
- CLSB - 60: 0~600A AC
- (CLSB - 60的工作范围到109% (65535) 。)

设置规格

- 使用温度范围: -10~+55°C
- 使用湿度范围: 30~90%RH (无冷凝)
- 使用大气条件: 无腐蚀性气体和严重尘埃
- 安装: 安装在底座 (机型: R3 - BS□) 上
- 重量: 约250g

性能

- 转换精度: 参照下表
- 转换速度: 160ms/80ms/40ms/20ms
- 转换数据: 实测值×100的整数
- 数据占有区: 8
- 消耗电流: 100mA
- 温度系数: ±0.015%/°C
- 输入响应时间: 0.5s以下 (0→90%)
- 绝缘电阻: 100MΩ以上/500V DC
- 隔离强度: 输入1 - 输入2 - 输入3 - 输入4 - 输入5 - 输入6 - 输入7 - 输入8 - 内部通信总线 · 内部电源间
- 1000V AC 1分钟
- 供电电源 - FG间 (通过电源模块隔离)
- 2000V AC 1分钟

转换精度

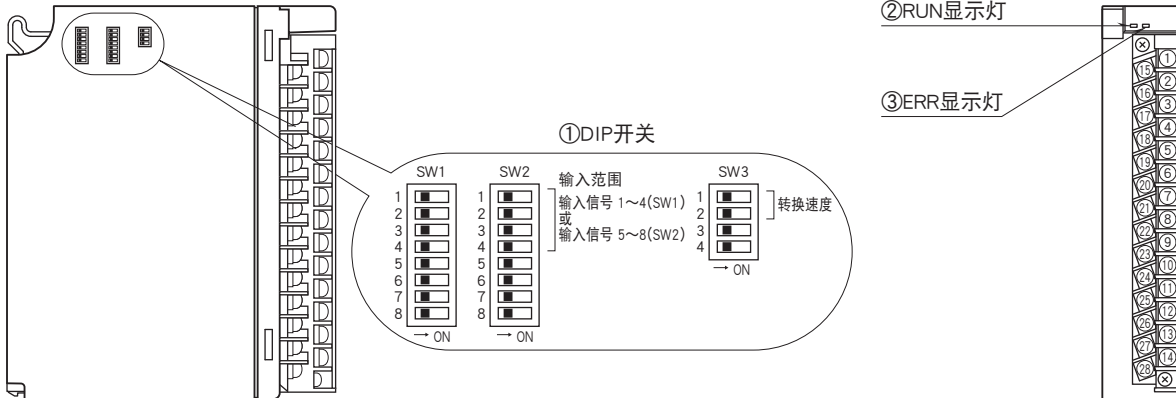
	转换速度			
	160ms	80ms	40ms	20ms
转换精度	±0.5%	±0.5%	±1.0%	±2.0%

(转换精度不包括传感器的精度)

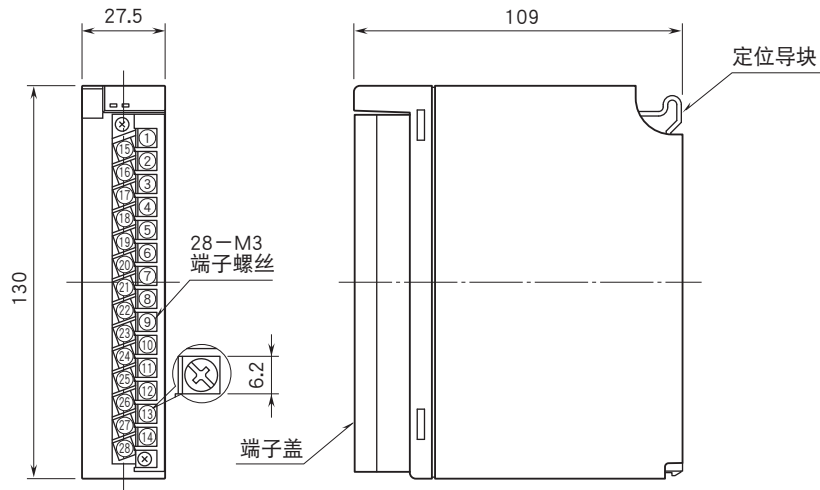
面板图

■左视图

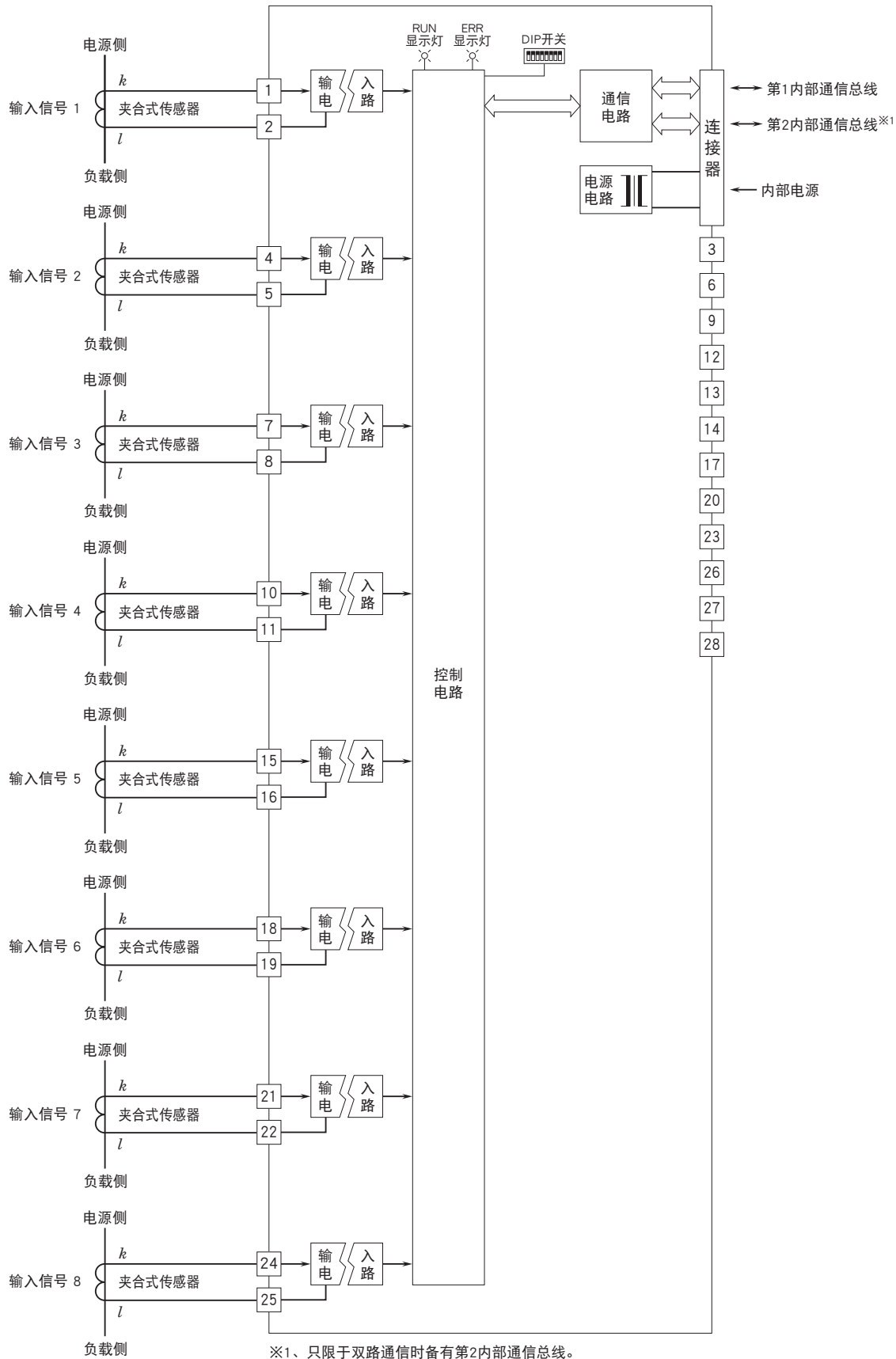
■正视图



外形尺寸图 (单位: mm) · 端子编号图



简易电路图·端子接线图





会有无预先通知而修改记载内容的情况。