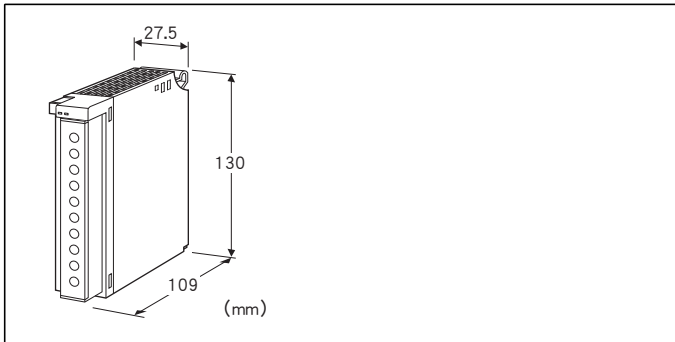


## 远程 I/O R3 系列

### 零相变流器 (ZCT) 输入模块

(4点、隔离、备有干扰滤波器)



### 机型: R3 - CZ4①②

#### 订货时的指定事项

- 机型代码: R3 - CZ4①②
- ①、②在下列代码中选择。  
(例如: R3 - CZ4W/Q)
- 选配规格 (例如: /C01/SET)

#### 输入点数

4: 4点输入

#### ①通信方式

S: 单路  
W: 双路

#### ②附加代码

- ◆ 选配规格
- 未填写: 无选配规格
- /Q: 选配规格 (从选配规格之项另请选择)

#### 选配规格

- ◆ 涂层 (详细内容请参照公司网页)
- /C01: 硅涂层
- /C02: 聚氨酯涂层
- /C03: 橡胶涂层
- ◆ 出厂时的设定
- /SET: 按照订购表格 (No: ESU-8447) 设定

#### 机器规格

- 连接方式
- 内部通信总线: 连接到底座 (机型: R3 - BS□) 上
  - 输入信号: M3.5螺丝端子连接 (紧固扭矩为0.8N·m)
  - 内部电源: 由底座 (机型: R3 - BS□) 提供

推荐压接端子: 请参照「适用压接端子」图  
(不能使用带绝缘套的压接端子)

· 适用电缆线: 1.04 ~ 2mm<sup>2</sup>  
端子螺丝材质: 铁表面镀镍  
隔离: 输入1 - 输入2 - 输入3 - 输入4 - 内部通信总线 · 内部电源间

输入范围的设定: 用侧面的DIP开关设定

转换速度设定: 用侧面的DIP开关设定

RUN显示灯: 红/绿2色LED

第1内部通信总线正常时, 亮红色灯

第2内部通信总线正常时, 亮绿色灯

第1和第2内部通信总线均正常工作时, 亮橙色灯 (红色和绿色同时亮, 变为橙色)

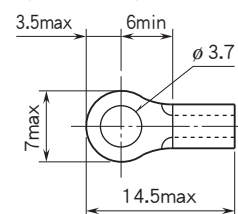
ERR显示灯: 红/绿2色LED

输入发生异常时, 亮红色灯

正常工作时, 亮绿色灯

下限截止功能: 输入值为2%以下时, 转换数据为0%

■ 适用压接端子 (M3.5螺丝) 单位:mm



#### 输入规格

输入信号: 0 ~ 1.5mA AC、0 ~ 0.1mA AC  
输入电阻: 内置输入电阻器10Ω  
频率: 45 ~ 65Hz  
过载能力: 200% (1分钟)、120% (可连续工作)  
工作范围: 额定电流的5 ~ 115%

#### 设置规格

使用温度范围: -10 ~ +55°C  
使用湿度范围: 30 ~ 90%RH (无冷凝)  
使用大气条件: 无腐蚀性气体和严重尘埃  
安装: 安装在底座 (机型: R3 - BS□) 上  
重量: 约200g

#### 性能

转换精度: 参照下表  
转换速度: 80ms/40ms/20ms/10ms  
转换数据: 0 ~ 10000对应于输入范围  
数据占有区: 4  
消耗电流: 60mA  
温度系数: ±0.015%/°C  
输入响应时间: 0.5s以下 (0 → 90%)  
绝缘电阻: 100MΩ以上/500V DC  
隔离强度: 输入1 - 输入2 - 输入3 - 输入4 - 内部通信总线 · 内部电源间

1500V AC 1分钟

供电电源 - FG间 (通过电源模块隔离)

2000V AC 1分钟

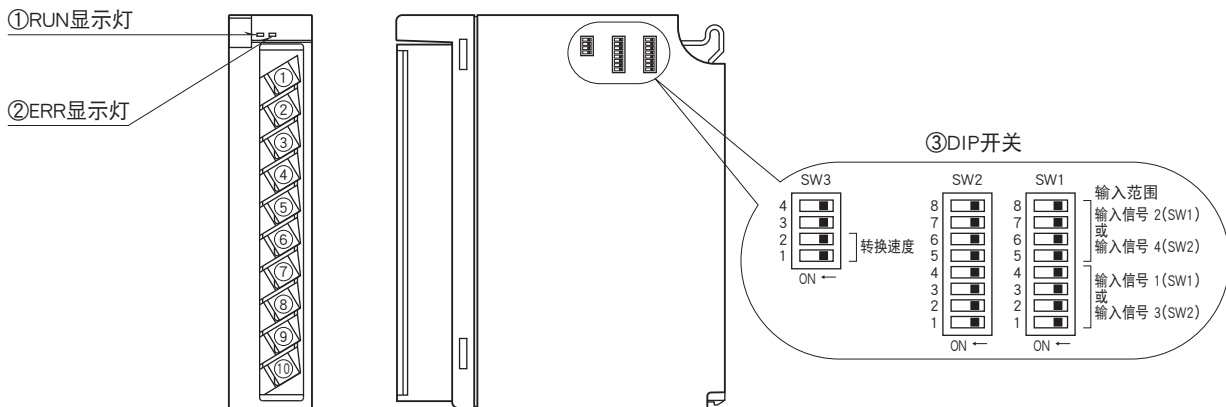
转换精度

输入范围	转换精度			
	转换速度			
	80ms	40ms	20ms	10ms
0 ~ 1.5mA AC	±0.5%	±0.5%	±1.0%	±2.0%
0 ~ 0.1mA AC	±1.0%	±1.0%	±2.0%	±4.0%

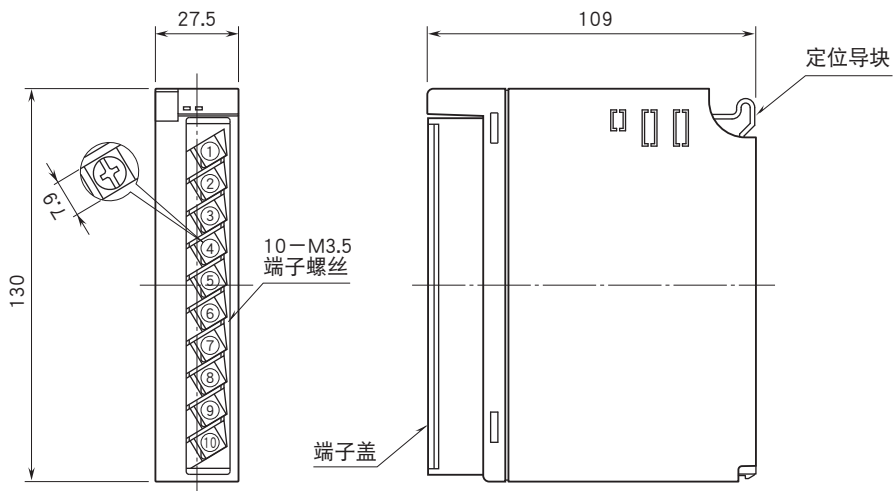
## 面板图

■ 正视图

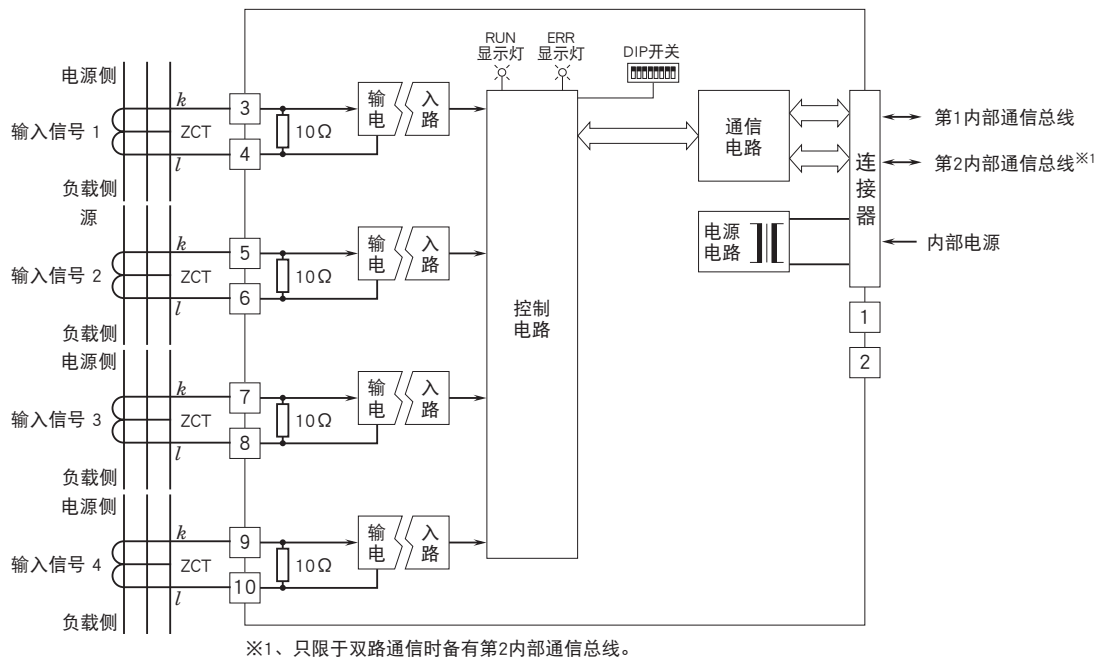
■ 右视图



## 外形尺寸图 (单位: mm) · 端子编号图



## 简易电路图·端子接线图



会有无预先通知而修改记载内容的情况。