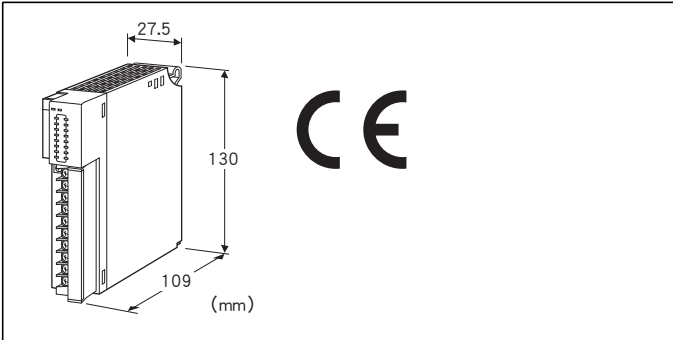


远程 I/O R3 系列

开关量输入模块

(Di16点、内部输入电源)



机型: R3 - DA16①②

订货时的指定事项

- 机型代码: R3 - DA16①②
- ①、②在下列代码中选择。
(例如: R3 - DA16W/CE/Q)
- 选配规格 (例如: /C01)

输入点数

16: 16点输入

①通信方式

S: 单路
W: 双路

②附加代码 (可指定多项)

- ◆适用标准
- 未填写: 不符合CE
- /CE: 符合CE
- ◆选配规格
- 未填写: 无选配规格
- /Q: 选配规格 (从选配规格之项另请选择)

选配规格

- ◆涂层 (详细内容请参照公司网页)
- /C01: 硅涂层
- /C02: 聚氨酯涂层
- /C03: 橡胶涂层

机器规格

- 连接方式
- 内部通信总线: 连接到底座 (机型: R3 - BS□) 上
 - 输入信号: M3螺丝2块端子盘连接 (紧固扭矩为0.5N·m)
 - 内部电源: 由底座 (机型: R3 - BS□) 提供

推荐压接端子: 请参照「适用压接端子」图
(不能使用带绝缘套的压接端子)

· 适用电缆线: 0.3~0.5mm²

端子螺丝材质: 铁表面镀镍

隔离: 输入 - 内部通信总线 · 内部电源间

输入电源监控: 用侧面的DIP开关设定输入电源监控功能的有或者无

RUN显示灯: 红/绿2色LED

第1内部通信总线正常时, 亮红色灯

第2内部通信总线正常时, 亮绿色灯

第1和第2内部通信总线均正常工作时, 亮橙色灯 (红色和绿色同时亮, 变为橙色)

ERR显示灯: 红/绿2色LED

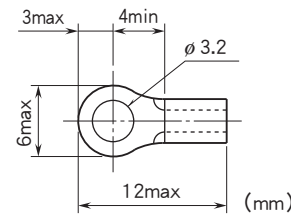
输入电源发生异常时, 亮红色灯

正常工作时, 亮绿色灯

输入状态显示灯: 红色LED、输入时亮灯

读取周期: 1ms/5ms/10ms/20ms/50ms/70ms/100ms/200ms以下 (用DIP开关设定)

■适用压接端子(M3螺丝) (单位:mm)



输入规格

- 输入点数: 16点
- 隔离方式: 光电隔离、变换器隔离 (内部电源)
- 输入电阻: 约5.9kΩ
- 公共端: 负端为公共端 (16点公用一个公共端)
- 输入检测电压: 13V DC (无负载时最大24V DC)
- ON电流/ON电阻: 1.5mA以上 (1.5kΩ以下)
- OFF电流/OFF电阻: 0.75mA以下 (18kΩ以上)
- 检测阈值
- ON电压: 10V以上
- OFF电压: 4V以下

设置规格

- 使用温度范围: -10~+55°C
- 使用湿度范围: 30~90%RH (无冷凝)
- 使用大气条件: 无腐蚀性气体和严重尘埃
- 安装: 安装在底座 (机型: R3 - BS□) 上
- 重量: 约200g

性能

- 数据占有区: 1
- 消耗电流: 100mA
- 绝缘电阻: 100MΩ以上/500V DC
- 隔离强度:

输入 - 内部通信总线 · 内部电源间
 2000V AC 1分钟
 供电电源 - FG间 (通过电源模块隔离)
 2000V AC 1分钟

适用标准

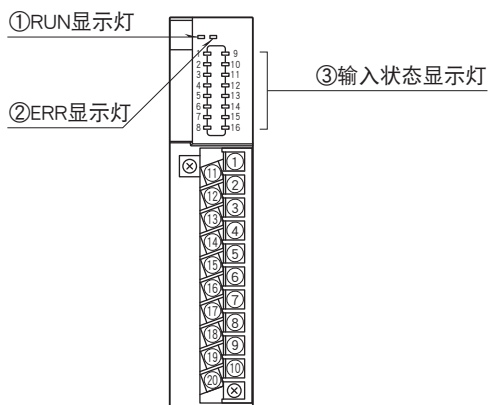
EU指令:
 电磁兼容指令 (EMC指令)
 EMI EN 61000-6-4
 EMS EN 61000-6-2
 RoHS指令

术语解释

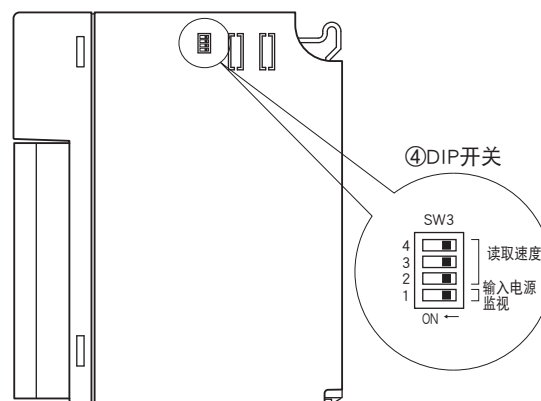
■输入电源监控
 当输入电源中断时, 将监控功能设定为有时, 输入信号将保持最终值。

面板图

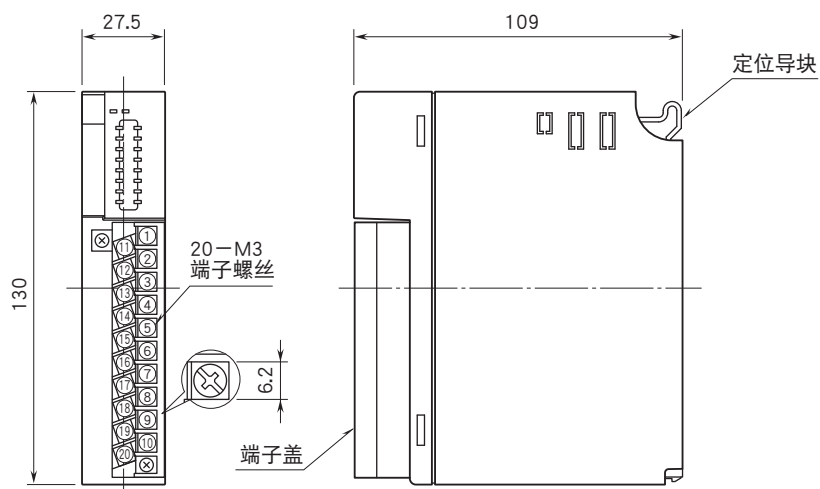
■正视图



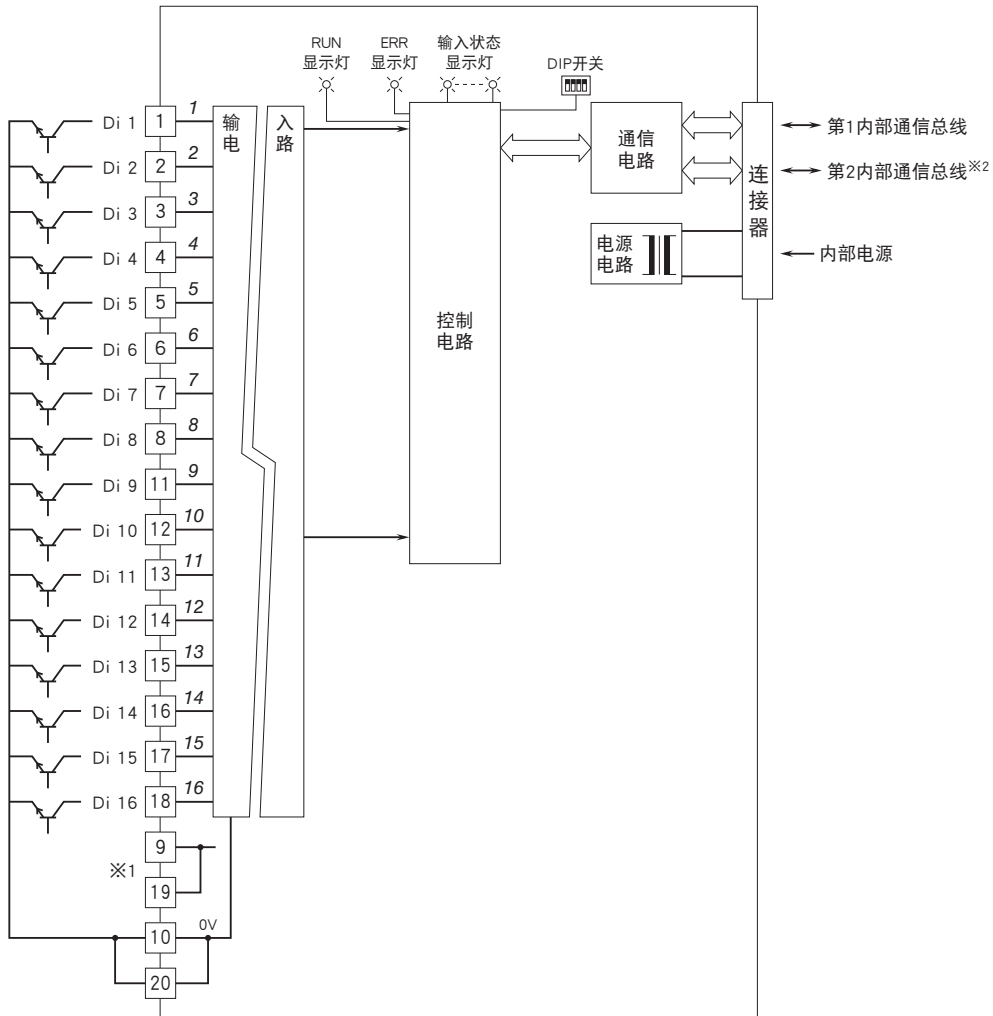
■右视图



外形尺寸图 (单位: mm) · 端子编号图

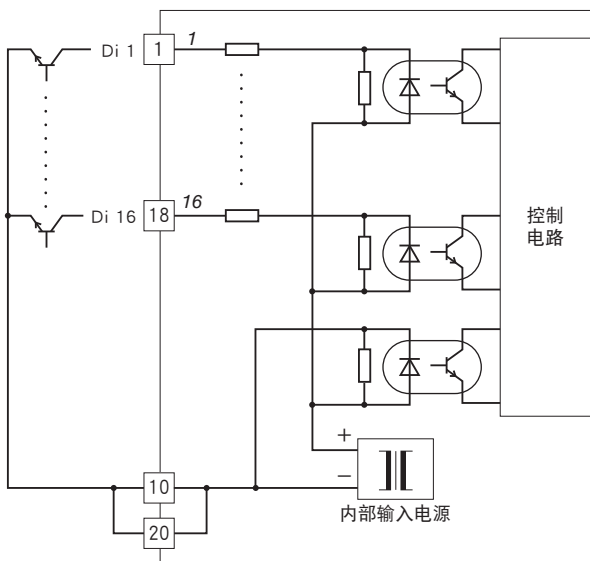


简易电路图·端子接线图



- ※1、不要使用端子⑨和⑩。
- ※2、仅限于双路通信时备有第2内部通信总线。
- 注) 斜体数字表示前端LED的编号。

■输入电路





会有无预先通知而修改记载内容的情况。