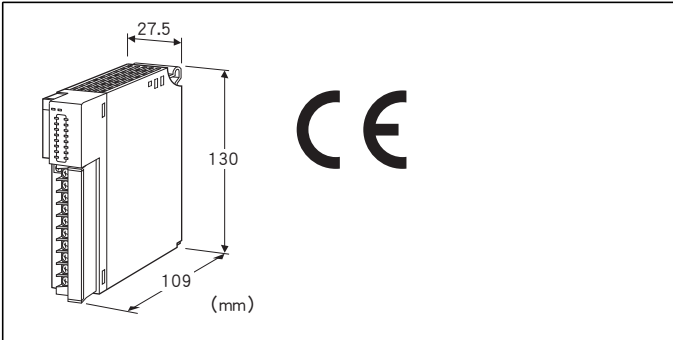


## 远程 I/O R3 系列

### 开关量输入模块

(Di16点、外接输入电源)



### 机型: R3 - DA16A①②

#### 订货时的指定事项

- 机型代码: R3 - DA16A①②
- ①、②在下列代码中选择。
- (例如: R3 - DA16AW/110/CE/Q)
- 选配规格 (例如: /C01)

#### 输入点数

16: 16点输入

#### 输入电源

A: 外部电源

#### ①通信方式

S: 单路

W: 双路

#### ②附加代码 (可指定多项)

##### ◆外部电源

未填写: 24V DC

/12: 12V DC

/5: 5V DC

/48: 48V DC

/110: 110V DC

##### ◆适用标准

未填写: 不符合CE

/CE: 符合CE

##### ◆选配规格

未填写: 无选配规格

/Q: 选配规格 (从选配规格之项另请选择)

#### 选配规格

◆涂层 (详细内容请参照公司网页)

/C01: 硅涂层

/C02: 聚氨酯涂层

/C03: 橡胶涂层

#### 机器规格

##### 连接方式

- 内部通信总线: 连接到底座 (机型: R3 - BS□) 上
- 输入信号: M3螺丝2块端子盘连接 (紧固扭矩为0.5N·m)

· 内部电源: 由底座 (机型: R3 - BS□) 提供

推荐压接端子: 请参照「适用压接端子」图

(不能使用带绝缘套的压接端子)

· 适用电缆线: 0.3~0.5mm<sup>2</sup>

端子螺丝材质: 铁表面镀镍

隔离: 输入 - 内部通信总线 · 内部电源间

输入电源监控: 用侧面的DIP开关设定输入电源监控功能的有或者无

RUN显示灯: 红/绿2色LED

第1内部通信总线正常时, 亮红色灯

第2内部通信总线正常时, 亮绿色灯

第1和第2内部通信总线均正常工作时, 亮橙色灯 (红色和绿色同时亮, 变为橙色)

ERR显示灯: 红/绿2色LED

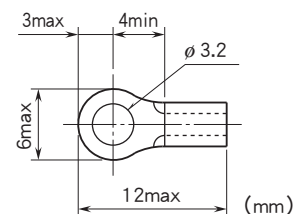
输入电源发生异常时, 亮红色灯

正常工作时, 亮绿色灯

输入状态显示灯: 红色LED、输入时亮灯

读取周期: 1ms/5ms/10ms/20ms/50ms/70ms/100ms/200ms以下 (用DIP开关设定)

■适用压接端子(M3螺丝) (单位:mm)



#### 输入规格

输入点数: 16点

隔离方式: 光电隔离

输入电阻:

约4.4kΩ (24V DC)

约2.2kΩ (12V DC)

约800Ω (5V DC)

约22kΩ (48V DC)

约54kΩ (110V DC)

公共端: 正/负公共端 (NPN/PNP)、16点/公共端

额定输入电压:

24V DC +10%/-15% (纹波系数为5%p-p以内)

12V DC ±10% (纹波系数为5%p-p以内)

5V DC  $\pm 10\%$  (纹波系数为5%p-p以内)  
48V DC  $\pm 10\%$  (纹波系数为5%p-p以内)  
110V DC (90 ~ 121V DC、纹波系数为5%p-p以内)

#### 额定输入电流:

约5mA (24V DC、12V DC、5V DC)  
约2mA (48V DC、110V DC)

#### ON电压/ON电流:

11V DC以上/2.5mA以上 (24V DC)  
5.5V DC以上/2.5mA以上 (12V DC)  
3V DC以上/2.5mA以上 (5V DC)  
35V DC以上/1.5mA以上 (48V DC)  
85V DC以上/1.5mA以上 (110V DC)

#### OFF电压/OFF电流:

6V DC以下/1.3mA以下 (24V DC)  
3V DC以下/1.3mA以下 (12V DC)  
1V DC以下/1.3mA以下 (5V DC)  
20V DC以下/1.0mA以下 (48V DC)  
50V DC以下/1.0mA以下 (110V DC)

## 术语解释

### ■输入电源的监控

请务必在9号端子 (19号端子) 与10号端子 (20号端子) 连接输入电源。当输入电源中断时, 将监控功能设定为有时, 输入信号将保持最终值。将监控功能设定为无时, 输入信号均为OFF。

## 设置规格

使用温度范围:  $-10 \sim +55^{\circ}\text{C}$   
使用湿度范围: 30 ~ 90%RH (无冷凝)  
使用大气条件: 无腐蚀性气体和严重尘埃  
安装: 安装在底座 (机型: R3 - BS□) 上  
重量: 约200g

## 性能

数据占有区: 1  
消耗电流: 80mA  
绝缘电阻: 100M $\Omega$ 以上/500V DC  
隔离强度:  
输入 - 内部通信总线 · 内部电源间  
2000V AC 1分钟  
供电电源 - FG间 (通过电源模块隔离)  
2000V AC 1分钟

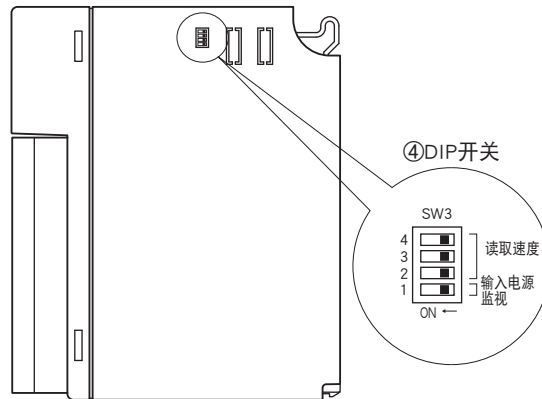
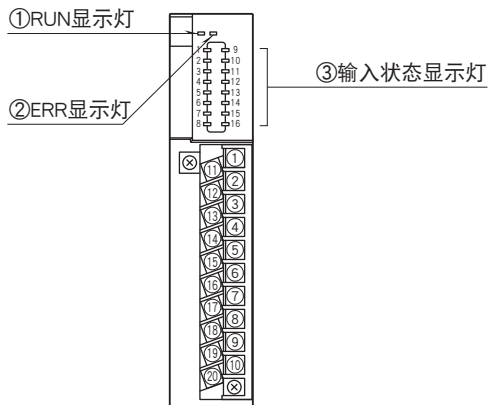
## 适用标准

EU指令:  
电磁兼容指令 (EMC指令)  
EMI EN 61000-6-4  
EMS EN 61000-6-2  
低电压指令  
(只限于外部电源110V DC时)  
EN 61010-1、EN 61010-2-201  
测量类别 I (接点输入)、污染等级2  
输入 - 内部通信总线 · 内部电源间 强化绝缘 (150V)  
RoHS指令

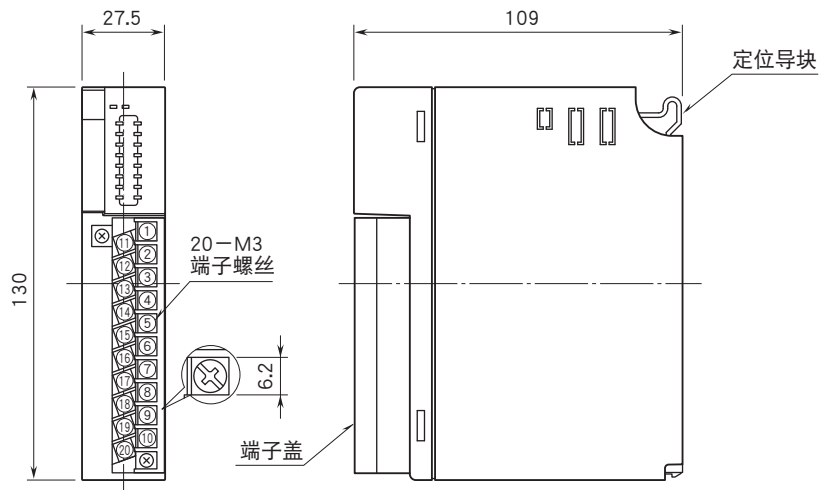
## 面板图

■ 正视图

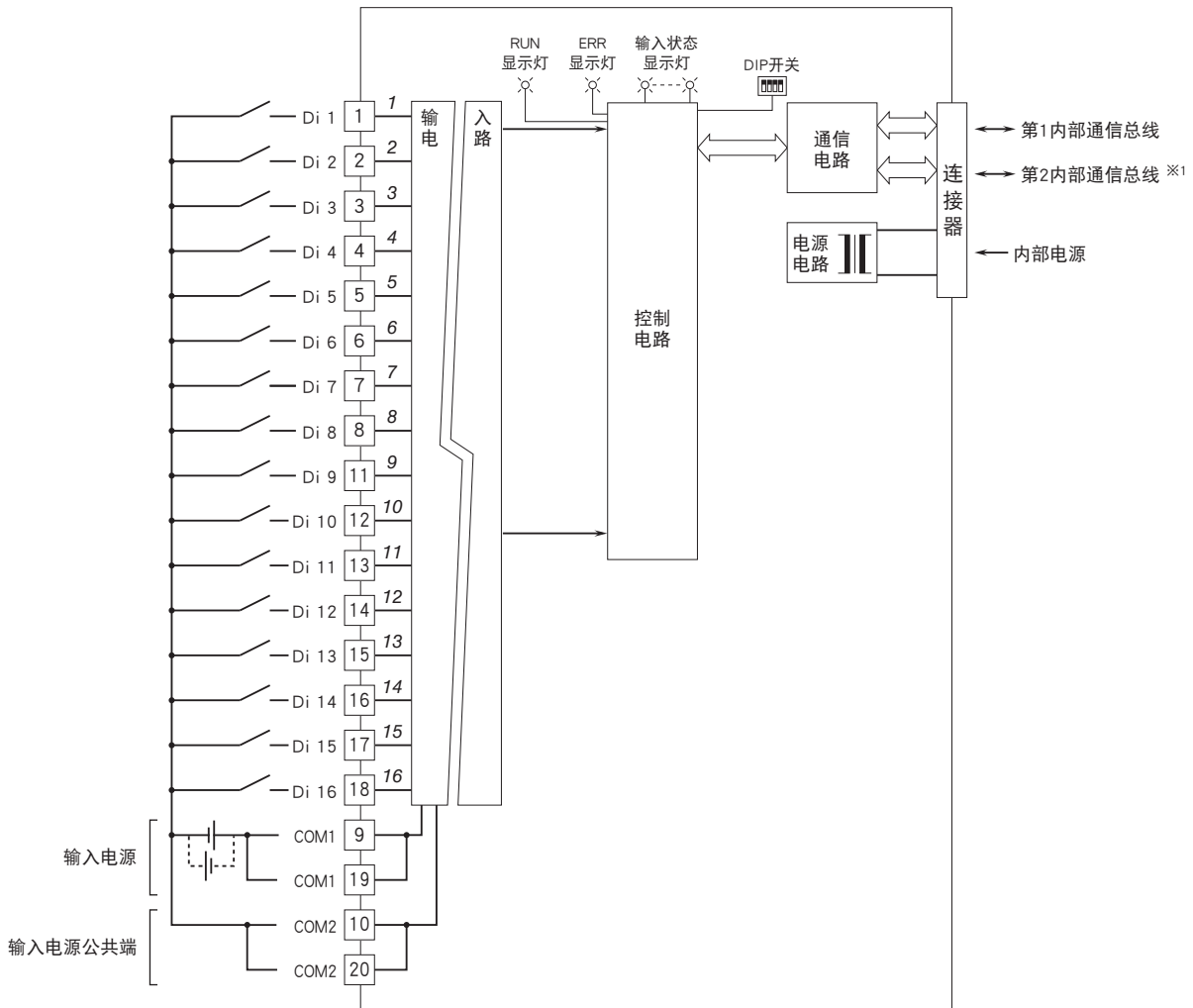
■ 右视图



## 外形尺寸图 (单位: mm) · 端子编号图

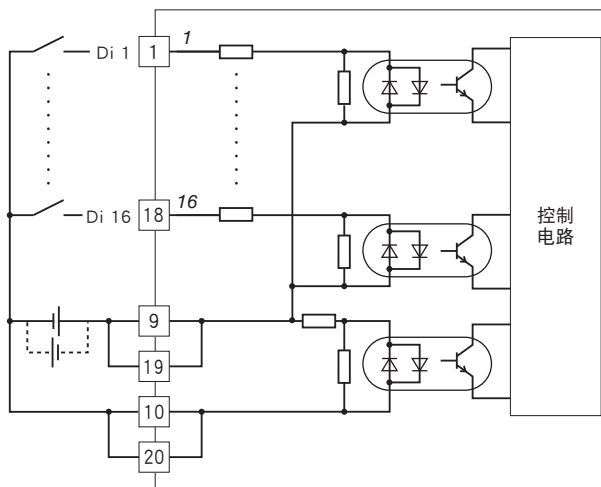


## 简易电路图·端子接线图

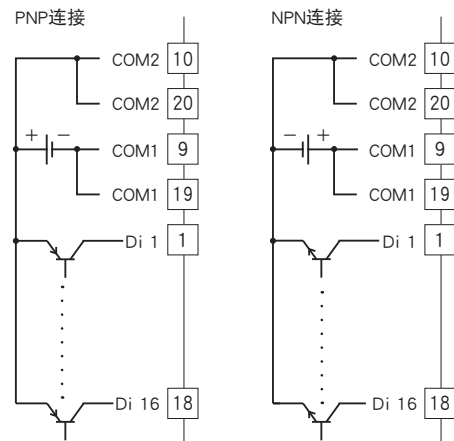


※1、只限于双路通信时备有第2内部通信总线。  
注) 斜体数字表示前端LED的编号。

### ■输入电路



### ■输入部分连接例





会有无预先通知而修改记载内容的情况。