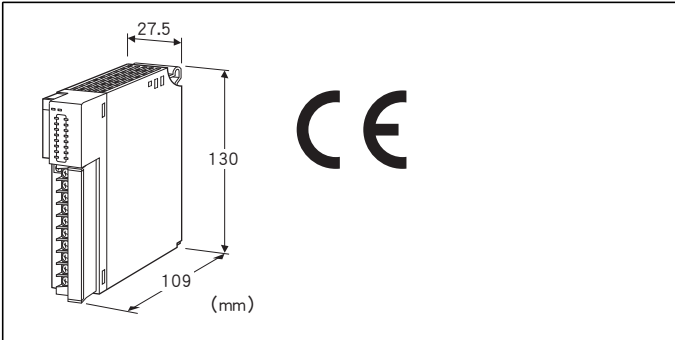


## 远程 I/O R3 系列

### AC接点输入模块

(Di16点)



### 机型: R3 - DA16B①②

#### 订货时的指定事项

- 机型代码: R3 - DA16B①②
- ①、②在下列代码中选择。  
(例如: R3 - DA16BW/CE/Q)
- 选配规格 (例如: /C01)

#### 输入点数

16: 16点输入

#### 输入

B: AC接点输入

#### ①通信方式

S: 单路  
W: 双路

#### ②附加代码 (可指定多项)

- ◆适用标准
- 未填写: 不符合CE
- /CE: 符合CE
- ◆选配规格
- 未填写: 无选配规格
- /Q: 选配规格 (从选配规格之项另请选择)

#### 选配规格

- ◆涂层 (详细内容请参照公司网页)
- /C01: 硅涂层
- /C02: 聚氨酯涂层
- /C03: 橡胶涂层

#### 机器规格

##### 连接方式

- 内部通信总线: 连接到底座 (机型: R3 - BS□) 上
- 输入信号: M3螺丝2块端子盘连接 (紧固扭矩为0.5N·m)
- 内部电源: 由底座 (机型: R3 - BS□) 提供

推荐压接端子: 请参照「适用压接端子」图

(不能使用带绝缘套的压接端子)

- 适用电缆线: 0.3~0.5mm<sup>2</sup>

端子螺丝材质: 铁表面镀镍

隔离: 输入 - 内部通信总线 · 内部电源间

输入电源监控: 用侧面的DIP开关设定输入电源监控功能的有或者无

RUN显示灯: 红/绿2色LED

第1内部通信总线正常时, 亮红色灯

第2内部通信总线正常时, 亮绿色灯

第1和第2内部通信总线均正常工作时, 亮橙色灯 (红色和绿色同时亮, 变为橙色)

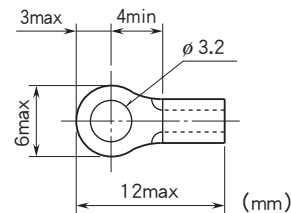
ERR显示灯: 红/绿2色LED

输入电源发生异常时, 亮红色灯

正常工作时, 亮绿色灯

输入状态显示灯: 红色LED、输入时亮灯

■适用压接端子(M3螺丝) (单位:mm)



#### 输入规格

输入点数: 16点

输入电压: 100~132V AC

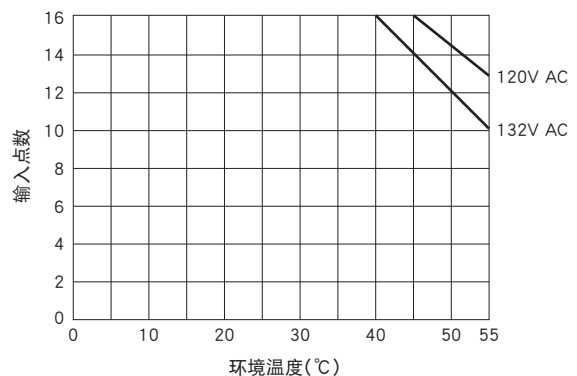
输入电阻: 12kΩ (60Hz)、15kΩ (50Hz)

公共端: 公共端1点 (2端子)

ON电压/ON电流: 80V AC以上/5mA以上

OFF电压/OFF电流: 30V AC以下/1.7mA以下

■输入导通率限制图



## 设置规格

使用温度范围: -10~+55°C  
 使用湿度范围: 30~90%RH (无冷凝)  
 使用大气条件: 无腐蚀性气体和严重尘埃  
 安装: 安装在底座 (机型: R3-BS□) 上  
 重量: 约200g

## 性能

数据占有区: 1  
 消耗电流: 80mA  
 响应时间: 0.1s以下  
 绝缘电阻: 100MΩ以上/500V DC  
 隔离强度:  
 输入 - 内部通信总线 · 内部电源间  
 2000V AC 1分钟  
 供电电源 - FG间 (通过电源模块隔离)  
 2000V AC 1分钟

## 适用标准

EU指令:  
 电磁兼容指令 (EMC指令)  
 EMI EN 61000-6-4  
 EMS EN 61000-6-2  
 低电压指令  
 EN 61010-1、EN 61010-2-201  
 测量类别 II (接点输入)、污染等级2  
 输入 - 内部通信总线 · 内部电源间 强化绝缘 (150V)  
 RoHS指令

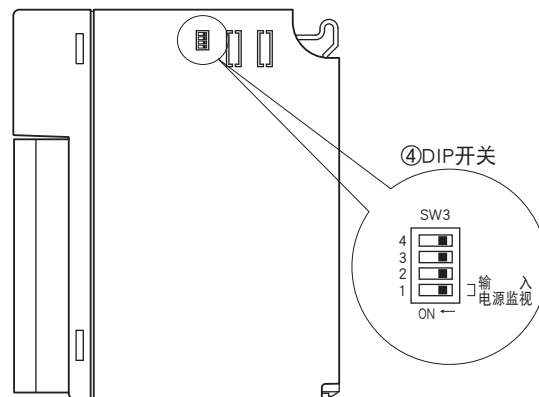
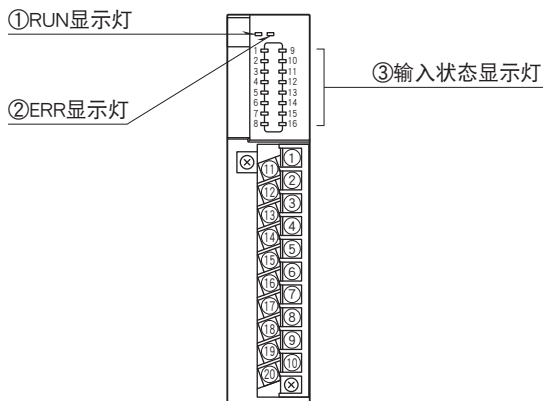
## 术语解释

■输入电源的监控  
 请务必在9号端子 (19号端子) 与10号端子 (20号端子) 连接输入电源。当输入电源中断时, 将监控功能设定为有时, 输入信号将保持最终值。将监控功能设定为无时, 输入信号均为OFF。

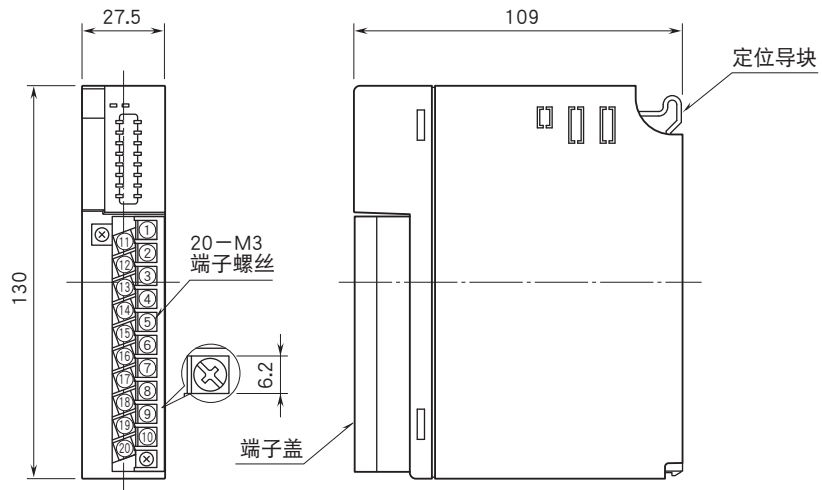
## 面板图

■正视图

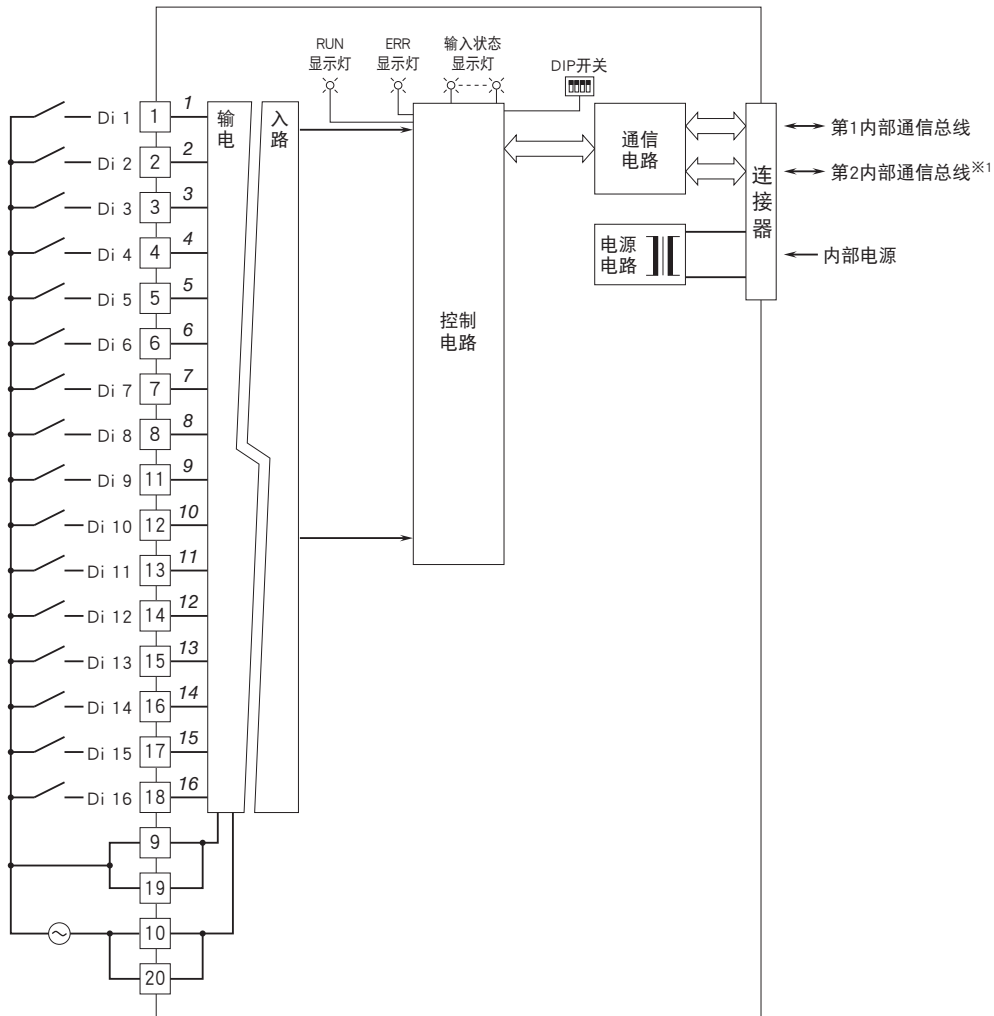
■右视图



外形尺寸图 (单位: mm) · 端子编号图

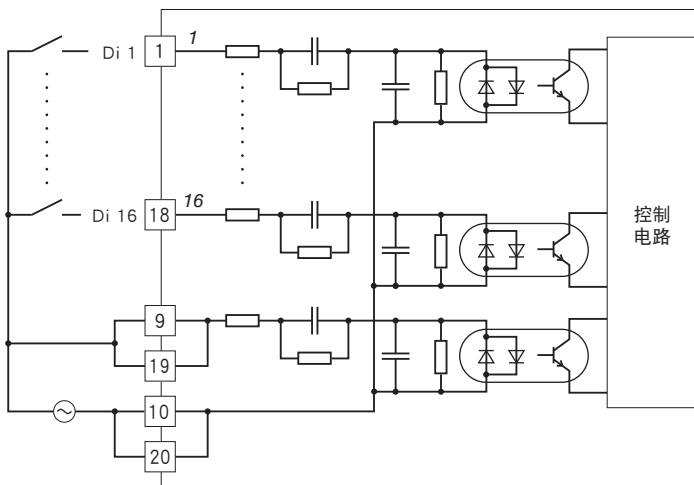


## 简易电路图·端子接线图



※1、只限于双路通信时备有第2内部通信总线。  
注) 斜体数字表示前端LED的编号。

### ■输入电路





会有无预先通知而修改记载内容的情况。