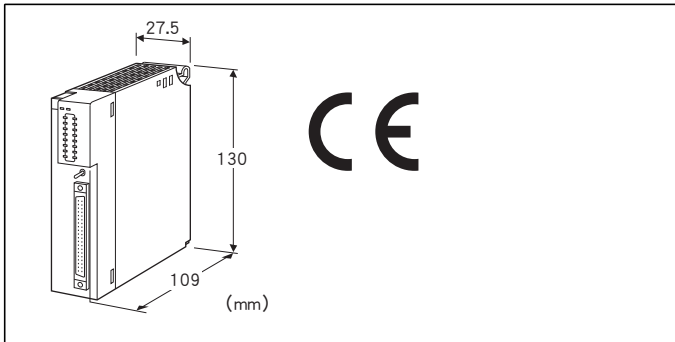


## 远程 I/O R3 系列

/C03: 橡胶涂层

### 开关量输入模块

(Di32点、外接输入电源)



### 机型: R3 - DA32A①②

#### 订货时的指定事项

- 机型代码: R3 - DA32A①②
- ①、②在下列代码中选择。  
(例如: R3 - DA32AW/12/CE/Q)
- 选配规格 (例如: /C01)

#### 输入点数

32: 32点输入

#### 输入电源

A: 外部电源

#### ①通信方式

S: 单路  
W: 双路

#### ②附加代码 (可指定多项)

- ◆外部电源
- 未填写: 24V DC
- /12: 12V DC
- /5: 5V DC
- ◆适用标准
- 未填写: 不符合CE
- /CE: 符合CE
- ◆选配规格
- 未填写: 无选配规格
- /Q: 选配规格 (从选配规格之项另请选择)

#### 选配规格

- ◆涂层 (详细内容请参照公司网页)
- /C01: 硅涂层
- /C02: 聚氨酯涂层

#### 相关产品

- 接线端子 (机型: CNT)
- 专用电缆线 (机型: FCN)

#### 机器规格

##### 连接方式

- 内部通信总线: 连接到底座 (机型: R3 - BS□) 上
- 输入信号: 40针连接器 (OTAX生产的 N365P040AU)  
(富士通生产的FCN - 365P040 - AU已停止生产)
- 内部电源: 由底座 (机型: R3 - BS□) 提供

隔离: Di11 ~ Di18 - Di21 ~ Di28 - Di31 ~ Di38 - Di41 ~ Di48  
- 内部通信总线 · 内部电源间

RUN显示灯: 红/绿2色LED

- 第1内部通信总线正常工作时, 亮红色灯
- 第2内部通信总线正常工作时, 亮绿色灯
- 第1和第2内部通信总线均正常工作时, 亮橙色灯 (红色和绿色同时亮, 变为橙色)

ERR显示灯: 绿色LED、正常工作时亮灯

输入状态显示灯: 红色LED、输入时亮灯

显示切换开关: 以16点为单位切换输入状态显示灯

- A. 1~8 : Di11 ~ Di18  
9~16 : Di21 ~ Di28
- B. 1~8 : Di31 ~ Di38  
9~16 : Di41 ~ Di48

读取周期: 1ms/5ms/10ms/20ms/50ms/70ms/100ms/  
200ms以下 (用DIP开关设定)

#### 输入规格

输入点数: 32点

隔离方式: 光电隔离

输入电阻:

- 约9kΩ (24V DC)
- 约4kΩ (12V DC)
- 约1.5kΩ (5V DC)

公共端: 正/负公共端 (NPN/PNP)、每8点公用一个公共端

额定输入电压:

- 24V DC (±10%、纹波系数在5%p-p以内)
- 12V DC (±10%、纹波系数在5%p-p以内)
- 5V DC (±10%、纹波系数在5%p-p以内)

额定输入电流: 约3mA

ON电流/ON电阻:

- 2mA以上/3kΩ以下 (24V DC)
- 2mA以上/1.5kΩ以下 (12V DC)
- 2mA以上/500Ω以下 (5V DC)

OFF电流/OFF电阻:

- 1mA以下/6kΩ以上 (24V DC)
- 1mA以下/3kΩ以上 (12V DC)
- 1mA以下/1.5kΩ以上 (5V DC)

检测阈值

ON电压:  
 18V以上 (24V DC)  
 8V以上 (12V DC)  
 3V以上 (5V DC)  
 OFF电压:  
 9V以下 (24V DC)  
 4V以下 (12V DC)  
 1.5V以下 (5V DC)

## 设置规格

使用温度范围: -10~+55°C  
 使用湿度范围: 30~90%RH (无冷凝)  
 使用大气条件: 无腐蚀性气体和严重尘埃  
 安装: 安装在底座 (机型: R3-BS□) 上  
 重量: 约150g

## 性能

数据占有区: 4  
 消耗电流: 90mA  
 绝缘电阻: 100MΩ以上/500V DC  
 隔离强度:  
 输入 - 内部通信总线 · 内部电源间 2000V AC 1分钟  
 Di11 ~ Di18 - Di21 ~ Di28 - Di31 ~ Di38 - Di41 ~ Di48间  
 500V AC 1分钟  
 供电电源 - FG间 (通过电源模块隔离)  
 2000V AC 1分钟

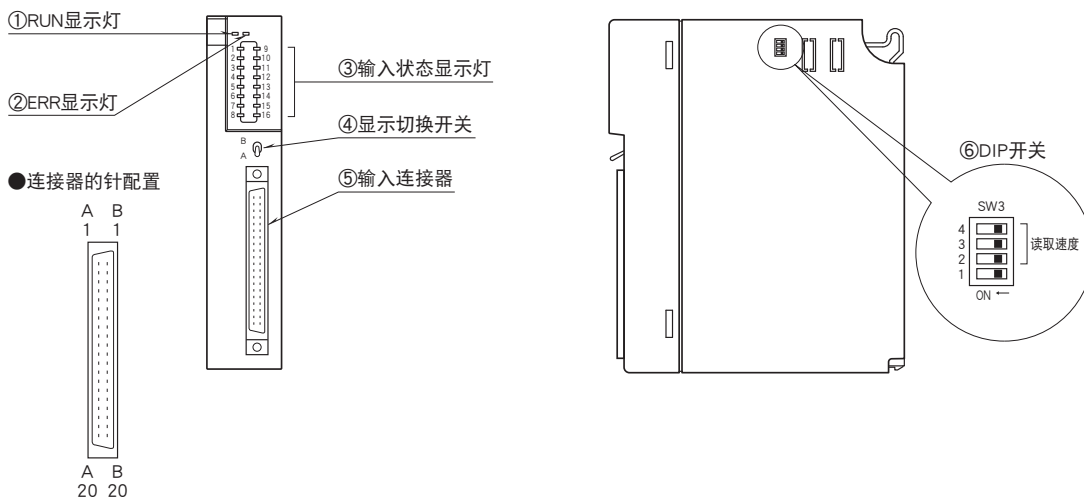
## 适用标准

EU指令:  
 电磁兼容指令 (EMC指令)  
 EMI EN 61000-6-4  
 EMS EN 61000-6-2  
 RoHS指令

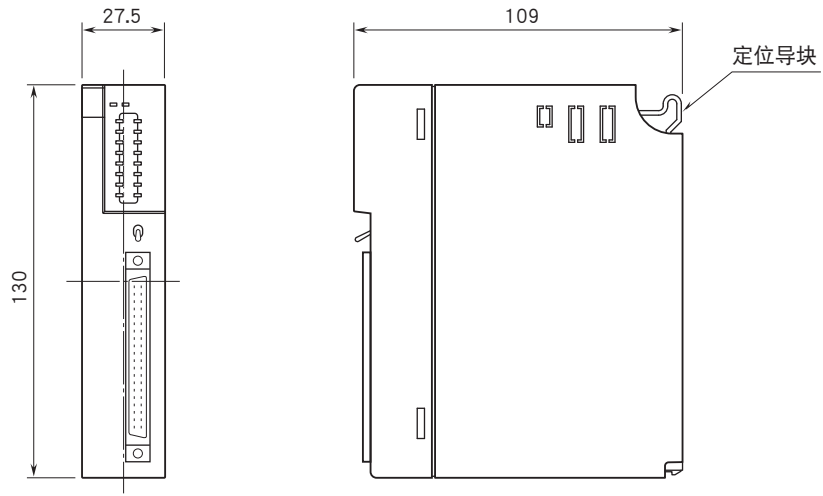
## 面板图

■ 正视图

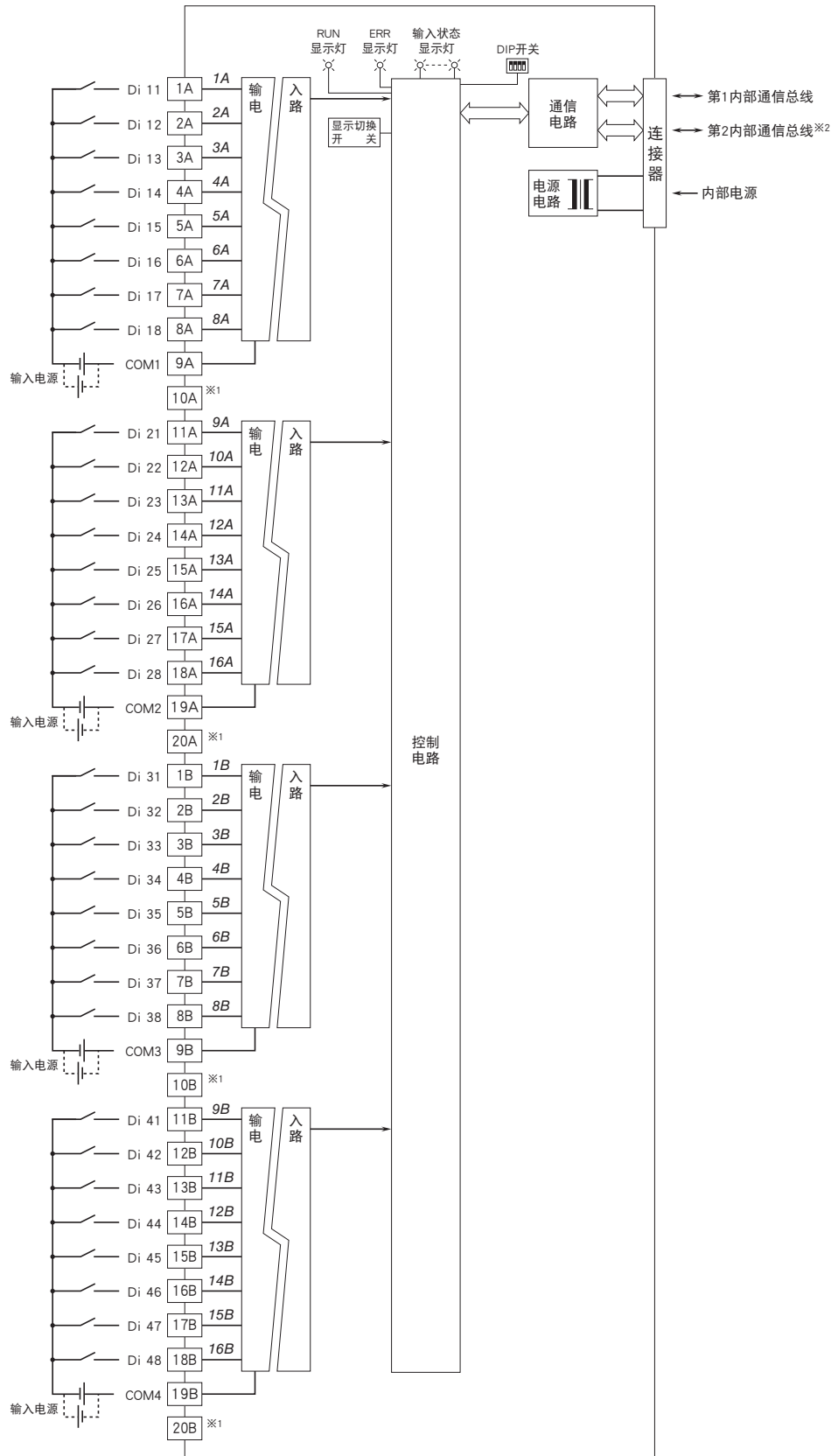
■ 右视图



外形尺寸图 (单位: mm)

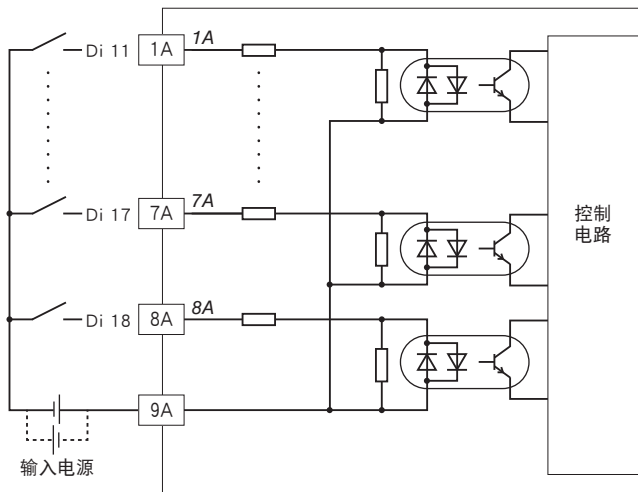


## 简易电路图·端子接线图

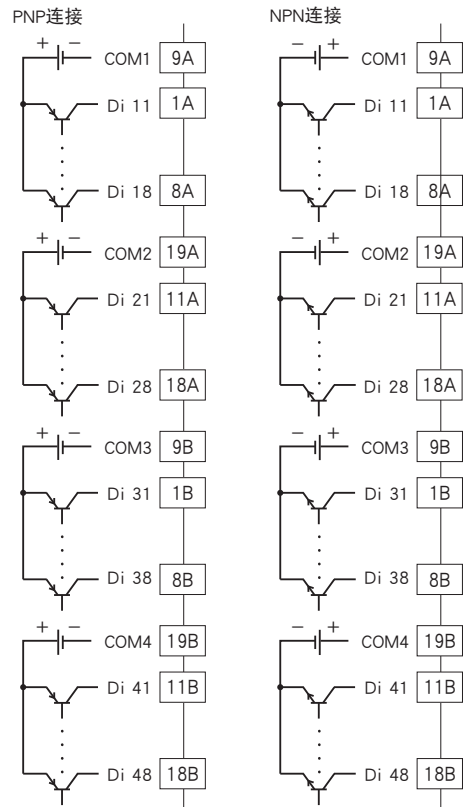


※1、请勿使用10A、20A、10B、20B针。  
 ※2、只限于双路通信时备有第2内部通信总线。  
 注) 斜体数字表示前端LED的编号。  
 通过显示切换开关以16点为单位显示输入状态。

■输入电路



■输入部分连接例



## 输入连接器 (40针)

针编号	内容	针编号	内容
1A	Di 11	1B	Di 31
2A	Di 12	2B	Di 32
3A	Di 13	3B	Di 33
4A	Di 14	4B	Di 34
5A	Di 15	5B	Di 35
6A	Di 16	6B	Di 36
7A	Di 17	7B	Di 37
8A	Di 18	8B	Di 38
9A	COM1	9B	COM3
10A	N.C.	10B	N.C.
11A	Di 21	11B	Di 41
12A	Di 22	12B	Di 42
13A	Di 23	13B	Di 43
14A	Di 24	14B	Di 44
15A	Di 25	15B	Di 45
16A	Di 26	16B	Di 46
17A	Di 27	17B	Di 47
18A	Di 28	18B	Di 48
19A	COM2	19B	COM4
20A	N.C.	20B	N.C.



会有无预先通知而修改记载内容的情况。