

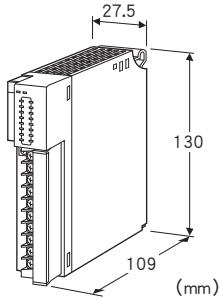
远程 I/O R3 系列

开关量 I/O 模块

(Di8点 (外接输入电源)、Do8点 (继电器))

主要的功能与特长

- 用启停单触发输出控制现场设备的启动和停止
- 可省略现场设备的信号保持电路
- 通过远程 I/O 输出触发信号, 以减轻 PLC 的负载



机型: R3 - DAC16①②

订货时的指定事项

- 机型代码: R3 - DAC16①②
- ①、②在下列代码中选择。
(例如: R3 - DAC16W/CE/Q)
- 选配规格 (例如: /C01)

输入输出点数

16: 8点输入、8点输出

①通信方式

S: 单路
W: 双路

②附加代码 (可指定多项)

- ◆ 适用标准
- 未填写: 不符合 CE
- /CE: 符合 CE
- ◆ 选配规格
- 未填写: 无选配规格
- /Q: 选配规格 (从选配规格之项另请选择)

选配规格

- ◆ 涂层 (详细内容请参照公司网页)
- /C01: 硅涂层
- /C02: 聚氨酯涂层
- /C03: 橡胶涂层

注意事项

- 不能与通信模块 (机型: R3 - NC2、R3 - NEIP1、R3 - NF□、R3 - NL□) 组合使用。
- 输出完了状态显示功能支持固件版本 V2.00 版或更高版本的通信模块 (机型: R3 - NC1、R3 - NC3、R3 - ND□、R3 - NE1、R3 - NFL1、R3 - NM1、R3 - NM4、R3 - NP1) 以及固件版本 V1.00 版或更高版本的通信模块 (机型: R3 - NM3、R3 - NML3)。

机器规格

连接方式

- 内部通信总线: 连接到底座 (机型: R3 - BS□) 上
- 输入输出信号: M3 螺丝 2 块端子盘连接 (紧固扭矩为 0.5N·m)

· 内部电源: 由底座 (机型: R3 - BS□) 提供

推荐压接端子: 请参照「适用压接端子」图 (不能使用带绝缘套的压接端子)

· 适用电缆线: 0.3~0.5mm²

端子螺丝材质: 铁表面镀镍

隔离: 输入 - 输出 - 内部通信总线 · 内部电源间

输出模式: 用 DIP 开关设定单触发输出模式、启停单触发输出模式、连续输出模式 (详细内容请参照使用说明书)

输出数据长: 8bit、4bit (用 DIP 开关设定)

(只限于启停单触发输出模式时有效)

单触发输出时间: 0.1~25.6 秒 (用 DIP 开关设定)

启停单触发输出的设定: 通过设定 DIP 开关, 可将相对的输出通道相互对换。

通信异常时的输出状态: 设定从发生通信异常到接收正常数据期间的输出状态 (保持输出或切断输出) (用侧面 DIP 开关设定)

RUN 显示灯: 红/绿 2 色 LED

第 1 内部通信总线正常时, 亮红色灯

第 2 内部通信总线正常时, 亮绿色灯

第 1 和第 2 内部通信总线均正常工作时, 亮橙色灯 (红色和绿色同时亮, 变为橙色)

ERR 显示灯: 红/绿 2 色 LED

正常工作时亮绿色灯; 设定异常时亮红色灯

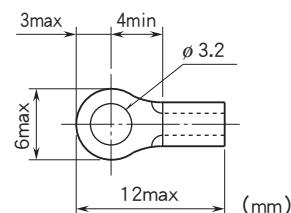
输入输出状态显示灯: 红色 LED

· 1~8: 显示输入状态、ON 时亮灯

· 9~16: 显示输出状态、ON 时亮灯

接点输入读取周期的设定: 1ms/5ms/10ms/20ms/50ms/70ms/100ms/200ms 以下 (用 DIP 开关设定)

■ 适用压接端子 (M3 螺丝) (单位: mm)



输入规格

输入点数: 8点
 隔离方式: 光电隔离
 输入电阻: 约4.4kΩ
 公共端: 正/负公共端 (NPN/PNP)、8点/公共端 (2端子)
 额定输入电压: 24V DC+10%/-15%、纹波系数5%p-p以下
 ON电压/ON电流: 11V DC以上/2.5mA以上
 OFF电压/OFF电流: 6V DC以下/1.3mA以下

输出规格

输出点数: 8点
 公共端: 8点/公共端 (2端子)
 公共端电流: 2A以下 (2端子总和)
 额定负载:
 250V DC 0.5A ($\cos\theta = 1$)
 (满足EU指令时, 额定负载小于50V AC)
 30V DC 0.5A (电阻负载)
 最大开关电压: 250V AC 30V DC
 最大开关功率: 250VA (AC) 30W (DC)
 最小负载: 1V DC 1mA
 机械寿命: 2000万次 (300次/分)
 驱动感应负载时, 要保护接点及消除干扰。

设置规格

使用温度范围: -10~+55°C
 使用湿度范围: 30~90%RH (无冷凝)
 使用大气条件: 无腐蚀性气体和严重尘埃
 安装: 安装在底座 (机型: R3-BS□) 上
 重量: 约200g

性能

输出ON时间设定精度
 · 设定时间为1秒以下时: 设定时间±10%以内
 · 设定时间为1秒以上时: 设定时间±0.1秒以内
 数据占有区: 1
 消耗电流: 130mA
 绝缘电阻: 100MΩ以上/500V DC
 隔离强度:
 输入 - 输出 - 内部通信总线 · 内部电源间
 1500V AC 1分钟
 供电电源 - FG间 (通过电源模块隔离)
 2000V AC 1分钟

适用标准

EU指令:
 电磁兼容指令 (EMC指令)
 EMI EN 61000-6-4
 EMS EN 61000-6-2
 RoHS指令

术语解释

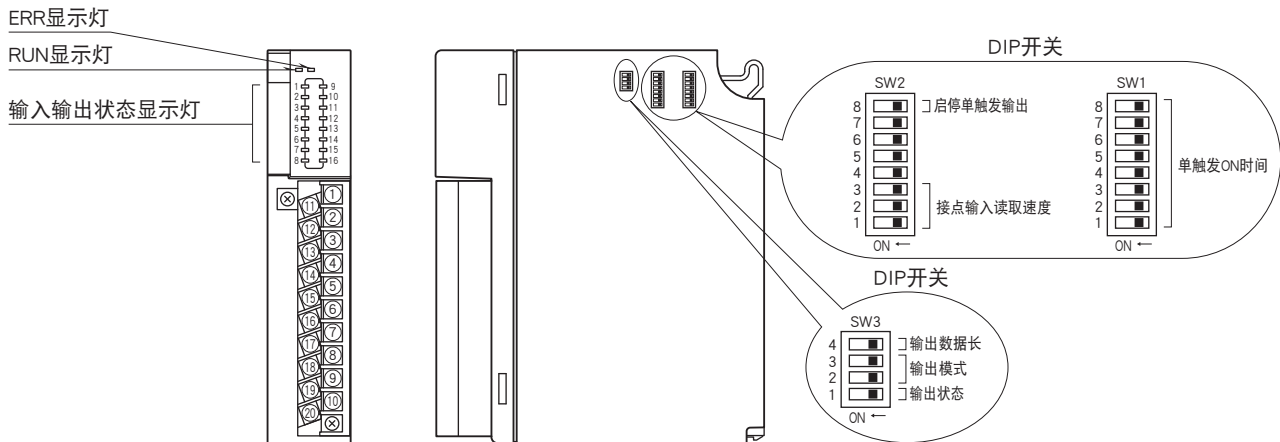
■输出保持
 采用来自第1内部通信总线的数据输出开关量。第1内部通信总线发生异常时则采用第2内部通信总线的数据。如果第1和第2内部通信总线均发生异常时, 保持输出, 直到接收到正常数据为止。
 接通电源时, 接收到正常数据之前接点为OFF。

■输出OFF
 采用来自第1内部通信总线的数据输出开关量。第1内部通信总线发生异常时则采用第2内部通信总线的数据。如果第1和第2内部通信总线均发生异常时, 输出均为OFF, 直到接收到正常数据为止。
 接通电源时, 接收到正常数据之前接点为OFF。

面板图

■正视图

■右视图



输入输出数据对应表

■单触发输出模式

8 位输出数据 (Do1 ~ 8) 与输出 (Ch1 ~ 8) 以 1:1 对应。

Do	写入数据	单触发输出 单触发输出复位	Di	输出完了状态
Do1	1	Ch1 输出	Di9	Ch1 输出完了状态
	0	Ch1 输出复位		
Do2	1	Ch2 输出	Di10	Ch2 输出完了状态
	0	Ch2 输出复位		
Do3	1	Ch3 输出	Di11	Ch3 输出完了状态
	0	Ch3 输出复位		
Do4	1	Ch4 输出	Di12	Ch4 输出完了状态
	0	Ch4 输出复位		
Do5	1	Ch5 输出	Di13	Ch5 输出完了状态
	0	Ch5 输出复位		
Do6	1	Ch6 输出	Di14	Ch6 输出完了状态
	0	Ch6 输出复位		
Do7	1	Ch7 输出	Di15	Ch7 输出完了状态
	0	Ch7 输出复位		
Do8	1	Ch8 输出	Di16	Ch8 输出完了状态
	0	Ch8 输出复位		

■启停单触发输出模式

●输出数据长: 8 bit

8 位输出数据 (Do1 ~ 8) 与输出 (Ch1 ~ 8) 以 1:1 对应。

Do	写入数据	单触发输出 输出数据复位	Di	输出完了状态
Do1 Do2	0 0	不工作		
	1 0	Ch1 输出	Di9	Ch1 输出完了状态
	0 1	Ch2 输出	Di10	Ch2 输出完了状态
	1 1	输出数据复位		
Do3 Do4	0 0	不工作		
	1 0	Ch3 输出	Di11	Ch3 输出完了状态
	0 1	Ch4 输出	Di12	Ch4 输出完了状态
	1 1	输出数据复位		
Do5 Do6	0 0	不工作		
	1 0	Ch5 输出	Di13	Ch5 输出完了状态
	0 1	Ch6 输出	Di14	Ch6 输出完了状态
	1 1	输出数据复位		
Do7 Do8	0 0	不工作		
	1 0	Ch7 输出	Di15	Ch7 输出完了状态
	0 1	Ch8 输出	Di16	Ch8 输出完了状态
	1 1	输出数据复位		

上表是将启停单触发输出设定为标准 (SW2-8 : OFF) 时的输入输出数据对应表。设定为对换 (SW2-8 : ON) 时输出通道与标准时相反。下表以 Do1、Do2 为例, 显示将启停单触发输出通道设定为对换 (SW2-8 : ON) 时的状态。

Do	写入数据	单触发输出 输出数据复位	Di	输出完了状态
Do1 Do2	0 0	不工作		
	1 0	Ch2 输出	Di10	Ch2 输出完了状态
	0 1	Ch1 输出	Di9	Ch1 输出完了状态
	1 1	输出数据复位		

●输出数据长: 4 bit

8 位输出数据中的低 4 位 (Do1 ~ 4) 与输出 (Ch1 ~ 8) 以 1:2 对应。用 1 个数据设定 2 个输出。

Do	写入数据	单触发输出	Di	输出完了状态
Do1	0	Ch1 输出	Di9	Ch1 输出完了状态
	1	Ch2 输出	Di10	Ch2 输出完了状态
Do2	0	Ch3 输出	Di11	Ch3 输出完了状态
	1	Ch4 输出	Di12	Ch4 输出完了状态
Do3	0	Ch5 输出	Di13	Ch5 输出完了状态
	1	Ch6 输出	Di14	Ch6 输出完了状态
Do4	0	Ch7 输出	Di15	Ch7 输出完了状态
	1	Ch8 输出	Di16	Ch8 输出完了状态

上表是将启停单触发输出设定为标准 (SW2-8 : OFF) 时的输入输出数据对应表。设定为对换 (SW2-8 : ON) 时输出通道与标准时相反。下表以 Do1 为例, 显示将启停单触发输出通道设定为对换 (SW2-8 : ON) 时的状态。

Do	写入数据	单触发输出	Di	输出完了状态
Do1	0	Ch2 输出	Di10	Ch2 输出完了状态
	1	Ch1 输出	Di9	Ch1 输出完了状态

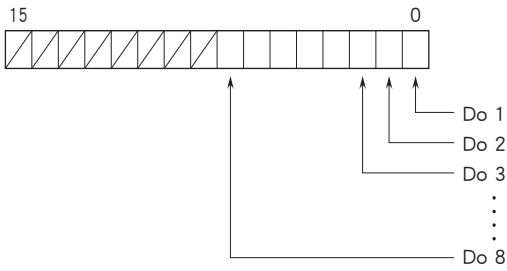
■连续输出模式

8 位输出数据 (Do1 ~ 8) 与输出 (Ch1 ~ 8) 以 1:1 对应。Do 数据为“1”时, 输出成 ON (励磁) 的状态, Do 数据为“0”时, 输出成 OFF (非励磁) 的状态。连续输出模式的动作与继电器接点 16 点输出模块 (机型: R3 - DC16) 相同。输出完了状态 Di 与 Do 联动。

Do	连续输出	Di	输出完了状态
Do1	Ch1 输出	Di9	Ch1 输出完了状态
Do2	Ch2 输出	Di10	Ch2 输出完了状态
Do3	Ch3 输出	Di11	Ch3 输出完了状态
Do4	Ch4 输出	Di12	Ch4 输出完了状态
Do5	Ch5 输出	Di13	Ch5 输出完了状态
Do6	Ch6 输出	Di14	Ch6 输出完了状态
Do7	Ch7 输出	Di15	Ch7 输出完了状态
Do8	Ch8 输出	Di16	Ch8 输出完了状态

数据位分配

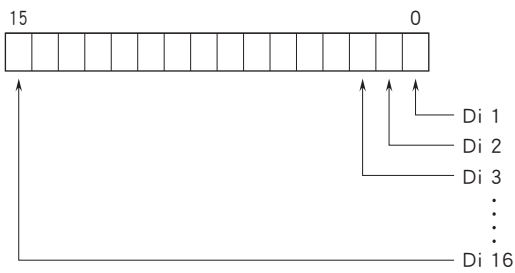
■Do 数据



注1) 启停单触发输出的数据长为4bit时, 只有Do1~4有效, Do5~8为无效。

注2) 使用Modbus通信模块 (机型: R3-NE1、R3-NM1等) 时, Modbus I/O的配置使用Coil (0X) 的地址。

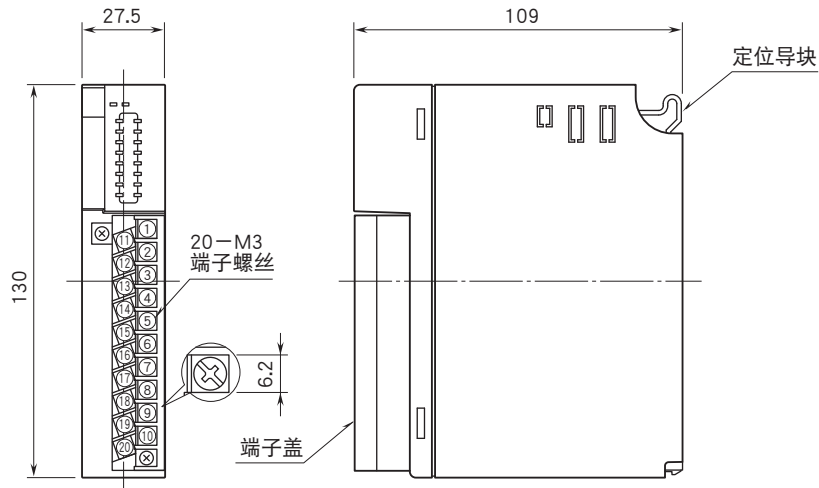
■Di 数据



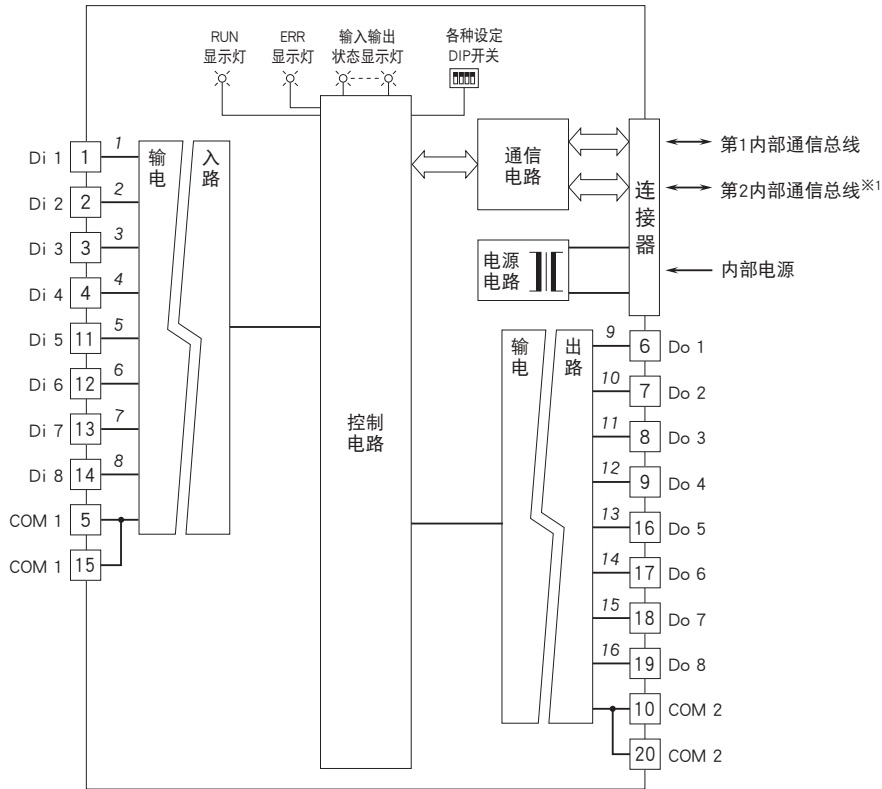
注1) Di9~16不是实际的开关量输入数据, 而是输出完了状态的内部数据。

注2) 使用Modbus通信模块 (机型: R3-NE1、R3-NM1等) 时, Modbus I/O的配置使用Input (1X) 的地址。

外形尺寸图 (单位: mm) · 端子编号图

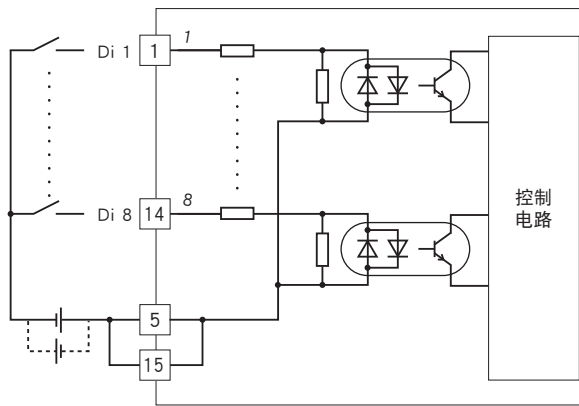


简易电路图·端子接线图

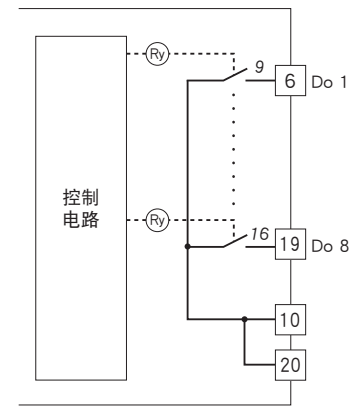


※1、只限于双路通信时备有第2内部通信总线。
注) 斜体数字表示前端LED的编号。

■输入电路



■输出电路



会有无预先通知而修改记载内容的情况。