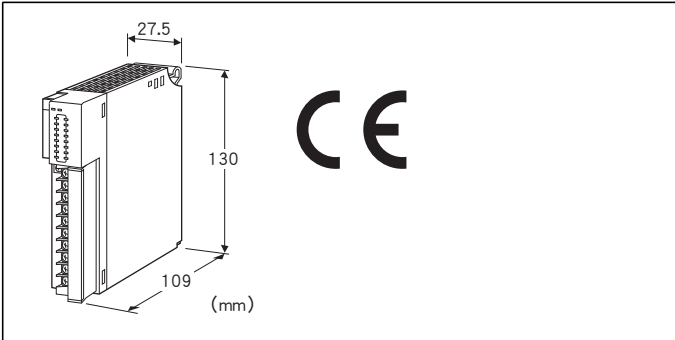


远程 I/O R3 系列

开关量输出模块

(Do16点 (继电器))



机型: R3 - DC16①②

订货时的指定事项

- 机型代码: R3 - DC16①②
- ①、②在下列代码中选择。
(例如: R3 - DC16W/CE/Q)
- 选配规格 (例如: /C01)

输出点数

16: 16点输出

①通信方式

S: 单路
W: 双路

②附加代码 (可指定多项)

- ◆适用标准
- 未填写: 不符合CE
- /CE: 符合CE
- ◆选配规格
- 未填写: 无选配规格
- /Q: 选配规格 (从选配规格之项另请选择)

选配规格

- ◆涂层 (详细内容请参照公司网页)
- /C01: 硅涂层
- /C02: 聚氨酯涂层
- /C03: 橡胶涂层

机器规格

连接方式

- 内部通信总线: 连接到底座 (机型: R3 - BS□) 上
- 输出信号: M3螺丝2块端子盘连接 (紧固扭矩为0.5N·m)
- 内部电源: 由底座 (机型: R3 - BS□) 提供

推荐压接端子: 请参照「适用压接端子」图

(不能使用带绝缘套的压接端子)

- 适用电缆线: 0.3~0.5mm²

端子螺丝材质: 铁表面镀镍

隔离: 输出 - 内部通信总线 · 内部电源间

通信异常时的输出状态: 设定从发生通信异常到接收正常数据期间的输出状态 (保持输出或切断输出) (用侧面DIP开关设定)

RUN显示灯: 红/绿2色LED

第1内部通信总线正常工作时, 亮红色灯

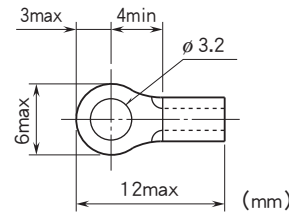
第2内部通信总线正常工作时, 亮绿色灯

第1和第2内部通信总线均正常工作时, 亮橙色灯 (红色和绿色同时亮, 变为橙色)

ERR显示灯: 绿色LED、正常工作时亮灯

输出状态显示灯: 红色LED、继电器励磁时亮灯

■适用压接端子(M3螺丝) (单位:mm)



输出规格

输出信号: 继电器接点16点

公共端: 16点公用一个公共端 (4端子)

公共端电流: 4A以下 (4端子总和)

额定负载:

250V DC 0.5A (cosφ = 1)

(满足EU指令时, 额定负载小于50V AC)

30V DC 0.5A (电阻负载)

最大开关电压: 250V AC 30V DC

最大开关功率: 250VA (AC) 30W (DC)

最小负载: 1V DC 1mA

机械寿命: 2000万次 (300次/分)

驱动感应负载时, 要保护接点及消除干扰。

设置规格

使用温度范围: -10~+55°C

使用湿度范围: 30~90%RH (无冷凝)

使用大气条件: 无腐蚀性气体和严重尘埃

安装: 安装在底座 (机型: R3 - BS□) 上

重量: 约200g

性能

数据占有区: 1

消耗电流: 180mA

响应时间: 0.1s以下

绝缘电阻: 100MΩ以上/500V DC

隔离强度:

输出 - 内部通信总线 · 内部电源间

1500V AC 1分钟

供电电源 - FG间 (通过电源模块隔离)

2000V AC 1分钟

适用标准

EU指令:

电磁兼容指令 (EMC指令)

EMI EN 61000-6-4

EMS EN 61000-6-2

RoHS指令

术语解释

■输出保持

采用来自第1内部通信总线的数据输出开关量。第1内部通信总线发生异常时则采用第2内部通信总线的数据。如果第1和第2内部通信总线均发生异常时,保持输出,直到接收到正常数据为止。

接通电源时,接收到正常数据之前接点为OFF。

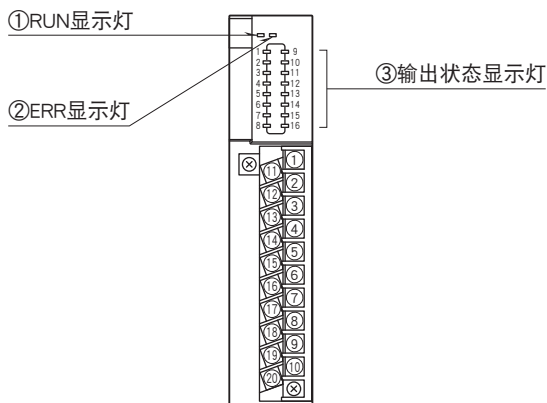
■输出OFF

采用来自第1内部通信总线的数据输出开关量。第1内部通信总线发生异常时则采用第2内部通信总线的数据。如果第1和第2内部通信总线均发生异常时,输出均为OFF,直到接收到正常数据为止。

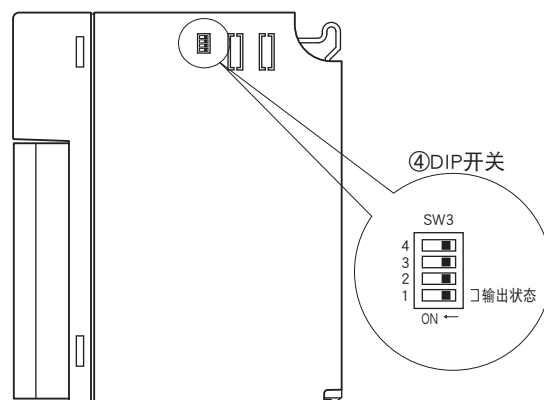
接通电源时,接收到正常数据之前接点为OFF。

面板图

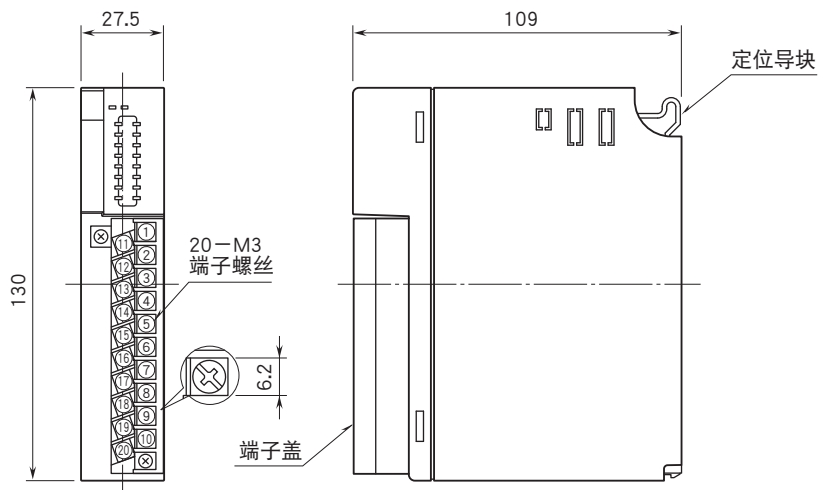
■正视图



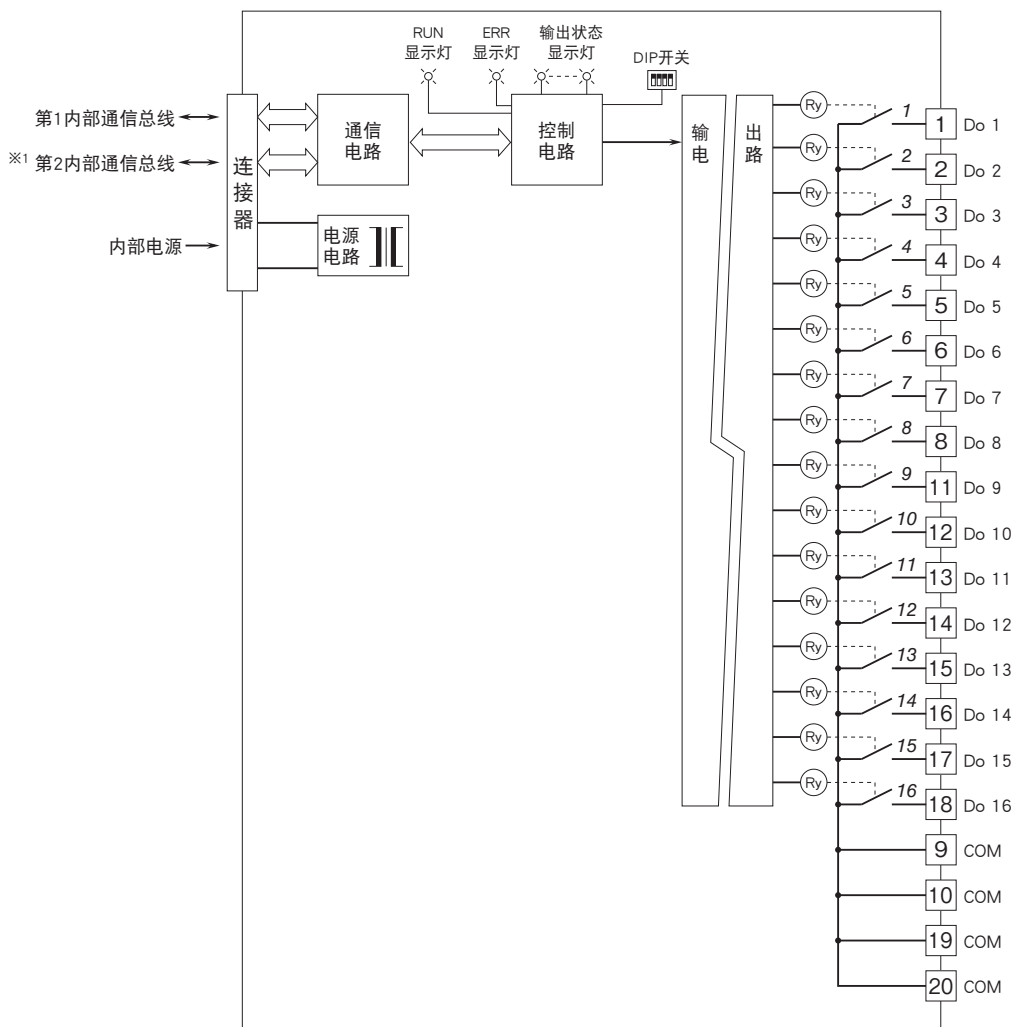
■右视图



外形尺寸图 (单位: mm) · 端子编号图



简易电路图 · 端子接线图



※1、只限于双路通信时备有第2内部通信总线。
 注) 斜体数字表示前端LED的编号。



会有无预先通知而修改记载内容的情况。