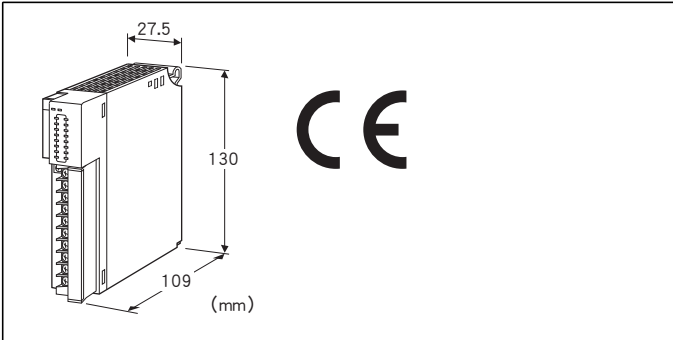


远程 I/O R3 系列

开关量输出模块

(Do16点(集电极开路))



机型: R3 - DC16A①②

订货时的指定事项

- 机型代码: R3 - DC16A①②
- ①、②在下列代码中选择。
(例如: R3 - DC16AW/CE/Q)
- 选配规格 (例如: /C01)

输出点数

16: 16点输出

输出

A: 集电极开路

①通信方式

S: 单路

W: 双路

②附加代码(可指定多项)

◆适用标准

未填写: 不符合CE

/CE: 符合CE

◆选配规格

未填写: 无选配规格

/Q: 选配规格 (从选配规格之项另请选择)

选配规格

◆涂层 (详细内容请参照公司网页)

/C01: 硅涂层

/C02: 聚氨酯涂层

/C03: 橡胶涂层

机器规格

连接方式

- 内部通信总线: 连接到底座 (机型: R3 - BS□) 上
- 输出信号: M3螺丝2块端子盘连接 (紧固扭矩为0.5N·m)

· 内部电源: 由底座 (机型: R3 - BS□) 提供

推荐压接端子: 请参照「适用压接端子」图

(不能使用带绝缘套的压接端子)

· 适用电缆线: 0.3~0.5mm²

端子螺丝材质: 铁表面镀镍

隔离: 输出 - 内部通信总线 · 内部电源间

通信异常时的输出状态: 设定从发生通信异常到接收正常数据期间的输出状态 (保持输出或切断输出) (用侧面DIP开关设定)

RUN显示灯: 红/绿2色LED

第1内部通信总线正常工作时, 亮红色灯

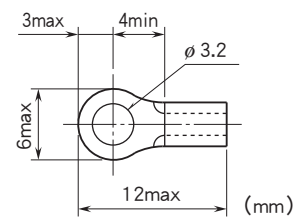
第2内部通信总线正常工作时, 亮绿色灯

第1和第2内部通信总线均正常工作时, 亮橙色灯 (红色和绿色同时亮, 变为橙色)

ERR显示灯: 绿色LED、正常工作时亮灯

输出状态显示灯: 红色LED、输出时亮灯

■适用压接端子(M3螺丝) (单位:mm)



输出规格

输出信号: 集电极开路16点

隔离方式: 光电隔离

公共端: 公共端为1点 (2端子)

公共端电流: 最大1.6A/1个公共端

外部供电电源: 24V DC±10% 约0.02A

额定负载电压: 24V DC±10%

最大负载电流: 0.1A/1点

最大冲击电流: 0.5A 10ms以下

OFF时漏电流: 0.1mA以下

ON时最大电压下降: 0.6V DC (TYP) 1.2V DC (MAX)

(连接感应负载(螺线管等)时, 请并列连接二极管与负载。)

设置规格

使用温度范围: -10~+55°C

使用湿度范围: 30~90%RH (无冷凝)

使用大气条件: 无腐蚀性气体和严重尘埃

安装: 安装在底座 (机型: R3 - BS□) 上

重量: 约200g

性能

数据占有区: 1

消耗电流: 约100mA

响应时间: 2ms以下

绝缘电阻: 100MΩ以上/500V DC

隔离强度:

输出 - 内部通信总线 · 内部电源间

2000V AC 1分钟

供电电源 - FG间 (通过电源模块隔离)

2000V AC 1分钟

适用标准

EU指令:

电磁兼容指令 (EMC指令)

EMI EN 61000-6-4

EMS EN 61000-6-2

RoHS指令

术语解释

■输出保持

采用来自第1内部通信总线的数据输出开关量。第1内部通信总线发生异常时则采用第2内部通信总线的数据。如果第1和第2内部通信总线均发生异常时,保持输出,直到接收到正常数据为止。

接通电源时,接收到正常数据之前接点为OFF。

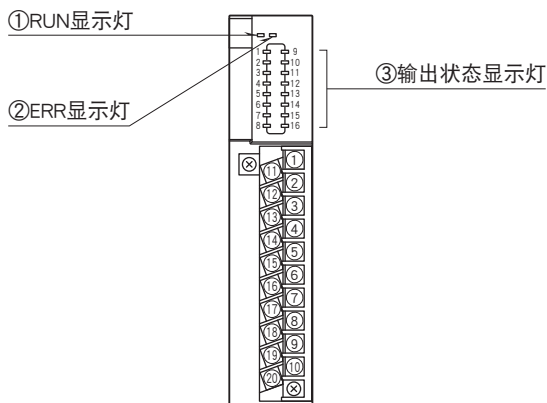
■输出OFF

采用来自第1内部通信总线的数据输出开关量。第1内部通信总线发生异常时则采用第2内部通信总线的数据。如果第1和第2内部通信总线均发生异常时,输出均为OFF,直到接收到正常数据为止。

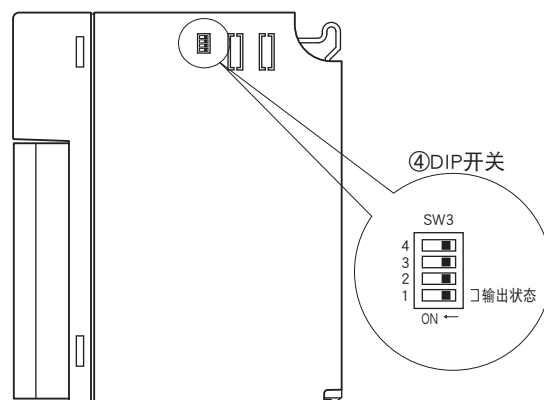
接通电源时,接收到正常数据之前接点为OFF。

面板图

■正视图



■右视图





会有无预先通知而修改记载内容的情况。