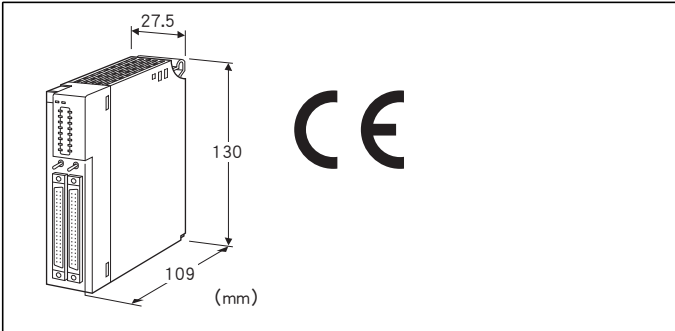


远程 I/O R3 系列

开关量输出模块

(Do64点 (PNP 晶体管)、备有短路保护功能)



机型: R3 - DC64C①②

订货时的指定事项

- 机型代码: R3 - DC64C①②
- ①、②在下列代码中选择。
- (例如: R3 - DC64CW/CE/Q)
- 选配规格 (例如: /C01)

输出点数

64: 64点输出

输出

C: PNP 晶体管

①通信方式

S: 单路

W: 双路

②附加代码 (可指定多项)

◆适用标准

未填写: 不符合CE

/CE: 符合CE

◆选配规格

未填写: 无选配规格

/Q: 选配规格 (从选配规格之项另请选择)

选配规格

◆涂层 (详细内容请参照公司网页)

/C01: 硅涂层

/C02: 聚氨酯涂层

/C03: 橡胶涂层

相关产品

- 接线端子 (机型: CNT)
- 专用电缆线 (机型: FCN)

机器规格

连接方式

- 内部通信总线: 连接到底座 (机型: R3 - BS□) 上
- 输出信号: 40针连接器 (OTAX生产的 N365P040AU) (富士通生产的FCN - 365P040 - AU已停止生产)
- 内部电源: 由底座 (机型: R3 - BS□) 提供

隔离: Do11 ~ Do18 - Do21 ~ Do28 - Do31 ~ Do38 - Do41 ~ Do48 - Do51 ~ Do58 - Do61 ~ Do68 - Do71 ~ Do78 - Do81 ~ Do88 - 内部通信总线 · 内部电源间

通信异常时的输出状态: 设定从发生通信异常到接收正常数据期间的输出状态 (保持输出或切断输出) (用侧面DIP开关设定)

RUN显示灯: 红/绿2色LED

第1内部通信总线正常工作时, 亮红色灯

第2内部通信总线正常工作时, 亮绿色灯

第1和第2内部通信总线均正常工作时, 亮橙色灯 (红色和绿色同时亮, 变为橙色)

ERR显示灯: 绿色LED、正常工作时亮灯

输出状态显示灯: 红色LED、输出时亮灯

显示切换开关: 以16点为单位切换输出状态显示灯

CN1:

A. 1~8: Do11~Do18、9~16: Do21~Do28

B. 1~8: Do31~Do38、9~16: Do41~Do48

CN2:

A. 1~8: Do51~Do58、9~16: Do61~Do68

B. 1~8: Do71~Do78、9~16: Do81~Do88

输出规格

输出信号: 集电极开路64点

隔离方式: 光电隔离

负载电压:

19.2~30.0V DC (工作范围)

45V DC (绝对最大额定)

额定输出电流: 0.25A/点、1.0A/公共端

残留电压: 2.0V以下

漏电流: 0.3mA以下 (负载电压: 24V DC、全点OFF时)

通电延迟时间: 1.0ms以下

断电延迟时间: 3.5ms以下

负载短路保护功能: 0.7A以上、异常解除后自动复原

(连接感应负载 (螺线管等) 时, 请并列连接二极管与负载。)

设置规格

使用温度范围: -10~+55°C

使用湿度范围: 30~90%RH (无冷凝)

使用大气条件: 无腐蚀性气体和严重尘埃

安装: 安装在底座 (机型: R3 - BS□) 上

重量: 约200g

性能

数据占有区: 4

消耗电流: 160mA

绝缘电阻: 100MΩ以上/500V DC

隔离强度:

Do11 ~ Do18 - Do21 ~ Do28 - Do31 ~ Do38 - Do41 ~

Do48 - Do51 ~ Do58 - Do61 ~ Do68 - Do71 ~ Do78 -

Do81 ~ Do88间 500V AC 1分钟

输出 - 内部通信总线 · 内部电源间

1500V AC 1分钟

供电电源 - FG间 (通过电源模块隔离)

2000V AC 1分钟

适用标准

EU指令:

电磁兼容指令 (EMC指令)

EMI EN 61000-6-4

EMS EN 61000-6-2

RoHS指令

术语解释

■输出保持

采用来自第1内部通信总线的数据输出开关量。第1内部通信总线发生异常时则采用第2内部通信总线的数据。如果第1和第2内部通信总线均发生异常时，保持输出，直到接收到正常数据为止。

接通电源时，接收到正常数据之前接点为OFF。

■输出OFF

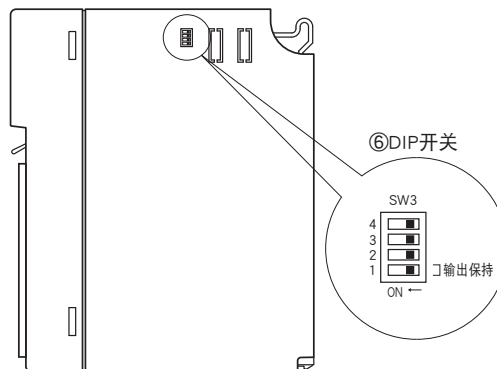
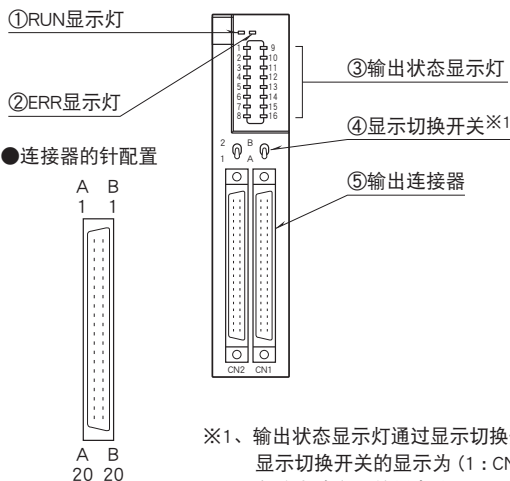
采用来自第1内部通信总线的数据输出开关量。第1内部通信总线发生异常时则采用第2内部通信总线的数据。如果第1和第2内部通信总线均发生异常时，输出均为OFF，直到接收到正常数据为止。

接通电源时，接收到正常数据之前接点为OFF。

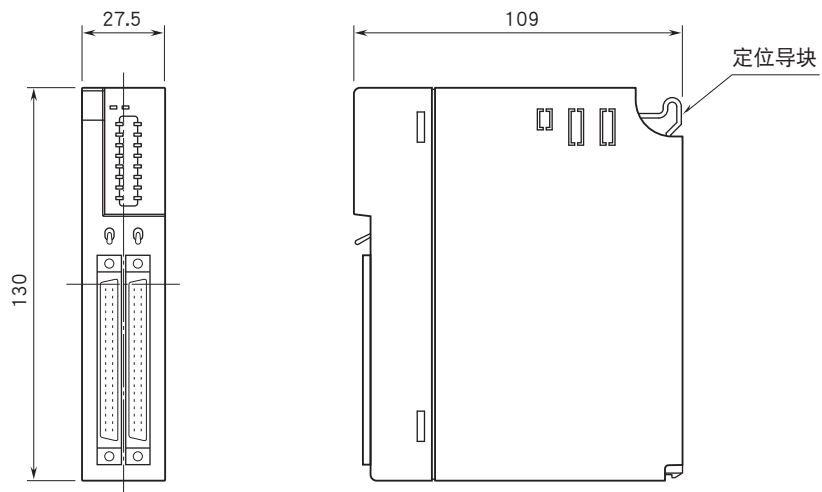
面板图

■正视图

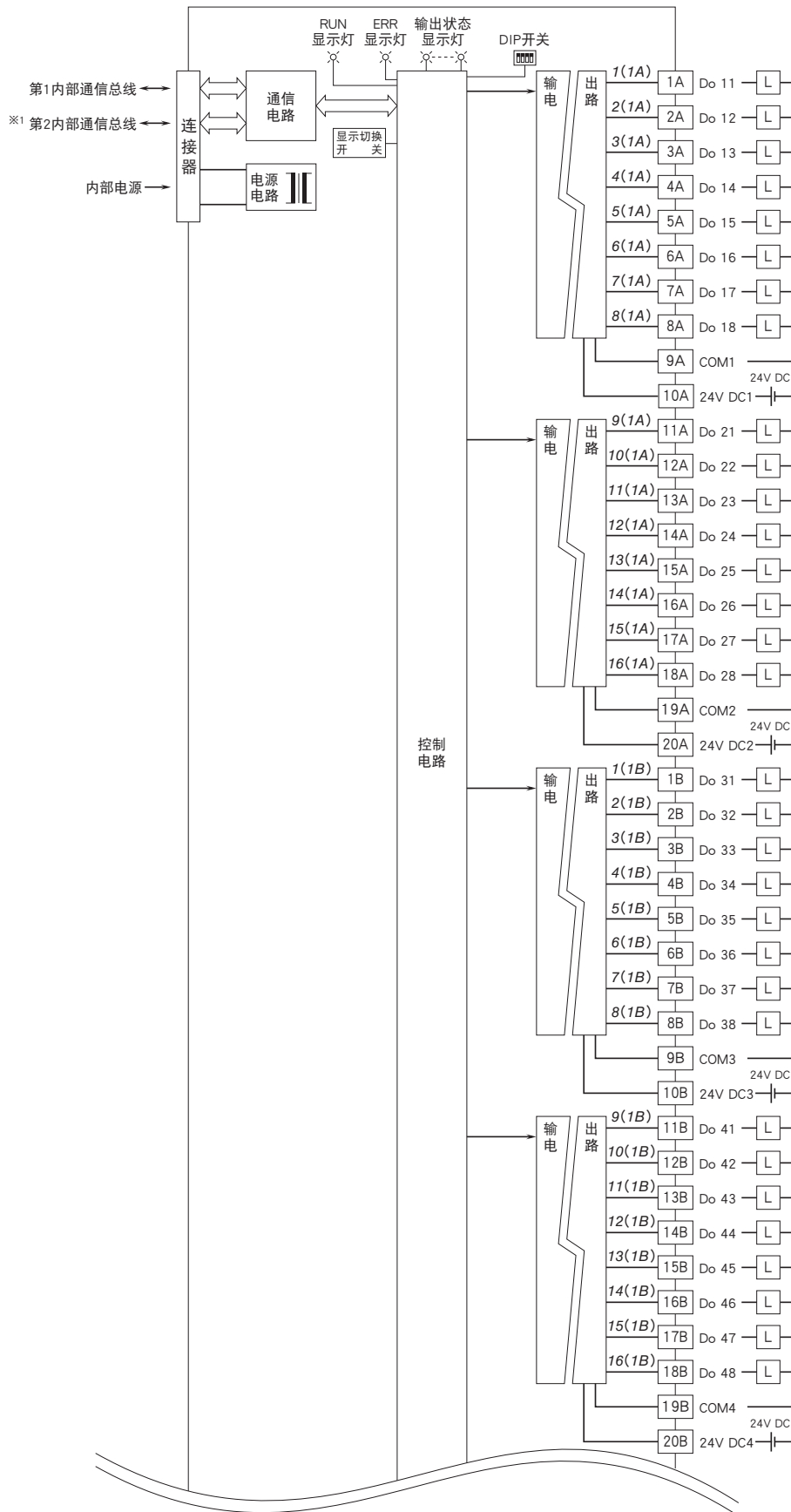
■右视图

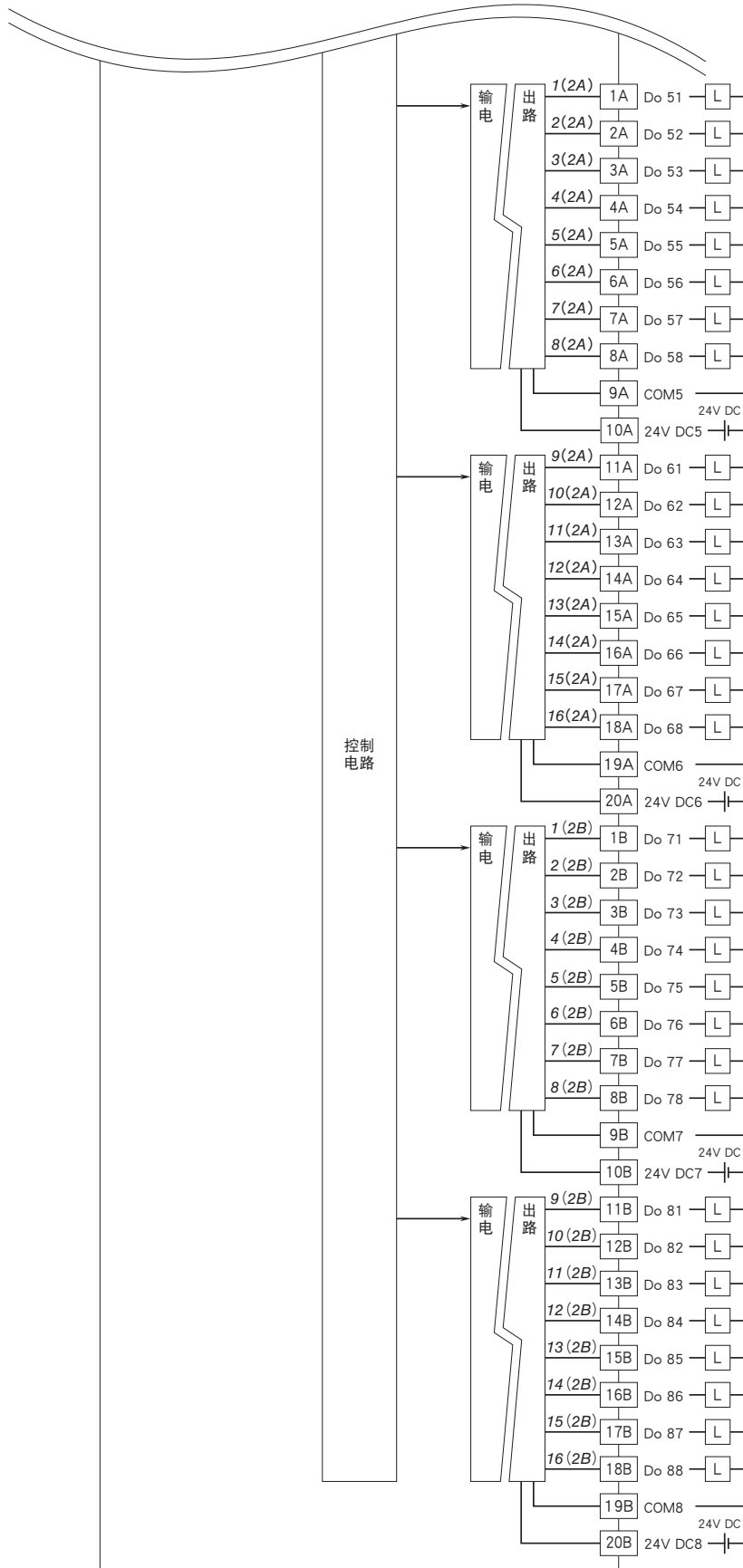


外形尺寸图 (单位: mm)



简易电路图 · 端子接线图





※1、只限于双路通信时备有第2内部通信总线。
 注) 斜体数字表示前端LED的编号。
 通过显示切换开关以16点为单位显示输出状态。

输出连接器 (40针)

■ CN1

针编号	内 容	针编号	内 容
1A	Do 11	1B	Do 31
2A	Do 12	2B	Do 32
3A	Do 13	3B	Do 33
4A	Do 14	4B	Do 34
5A	Do 15	5B	Do 35
6A	Do 16	6B	Do 36
7A	Do 17	7B	Do 37
8A	Do 18	8B	Do 38
9A	COM1	9B	COM3
10A	24V DC1	10B	24V DC3
11A	Do 21	11B	Do 41
12A	Do 22	12B	Do 42
13A	Do 23	13B	Do 43
14A	Do 24	14B	Do 44
15A	Do 25	15B	Do 45
16A	Do 26	16B	Do 46
17A	Do 27	17B	Do 47
18A	Do 28	18B	Do 48
19A	COM2	19B	COM4
20A	24V DC2	20B	24V DC4

■ CN2

针编号	内 容	针编号	内 容
1A	Do 51	1B	Do 71
2A	Do 52	2B	Do 72
3A	Do 53	3B	Do 73
4A	Do 54	4B	Do 74
5A	Do 55	5B	Do 75
6A	Do 56	6B	Do 76
7A	Do 57	7B	Do 77
8A	Do 58	8B	Do 78
9A	COM5	9B	COM7
10A	24V DC5	10B	24V DC7
11A	Do 61	11B	Do 81
12A	Do 62	12B	Do 82
13A	Do 63	13B	Do 83
14A	Do 64	14B	Do 84
15A	Do 65	15B	Do 85
16A	Do 66	16B	Do 86
17A	Do 67	17B	Do 87
18A	Do 68	18B	Do 88
19A	COM6	19B	COM8
20A	24V DC6	20B	24V DC8



会有无预先通知而修改记载内容的情况。