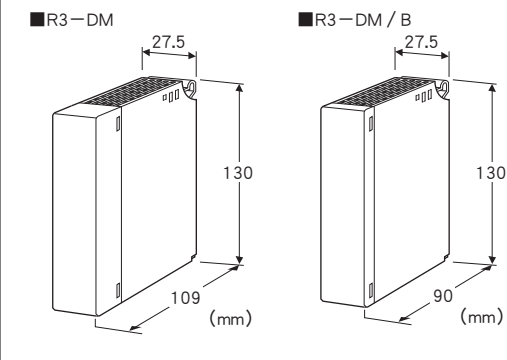


远程 I/O R3 系列

填充模块

主要的功能与特长

●安装在未使用底座上的填充模块



机型: R3 - DM①

订货时的指定事项

- 机型代码: R3 - DM①
- ①在下列代码中选择。
- (例如: R3 - DM/B)

①附加代码

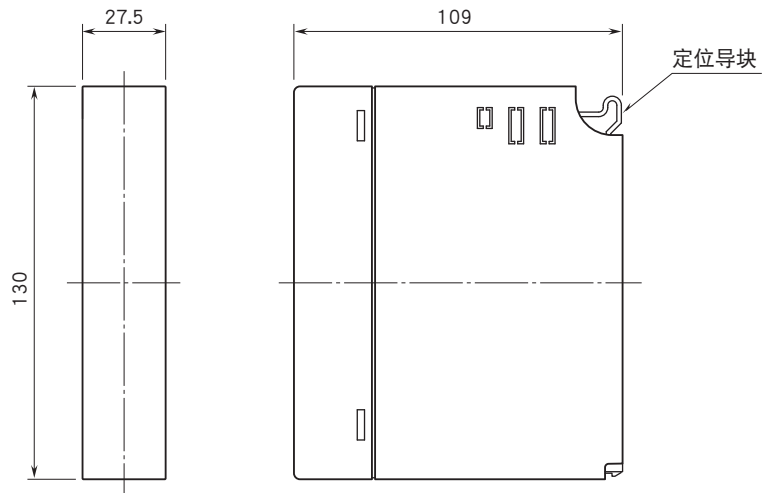
- ◆外型类型 (具体外型区别请参照外型尺寸图)
- 未填写: 类型A
- /B: 类型B

设置规格

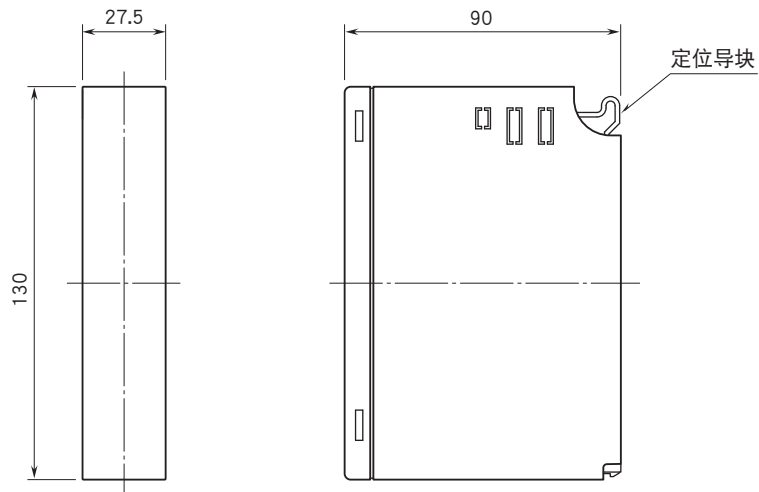
- 安装: 安装在底座 (机型: R3 - BS□) 上
- 重量: 约150g

外形尺寸图 (单位: mm)

■R3-DM



■R3-DM/B



会有无预先通知而修改记载内容的情况。