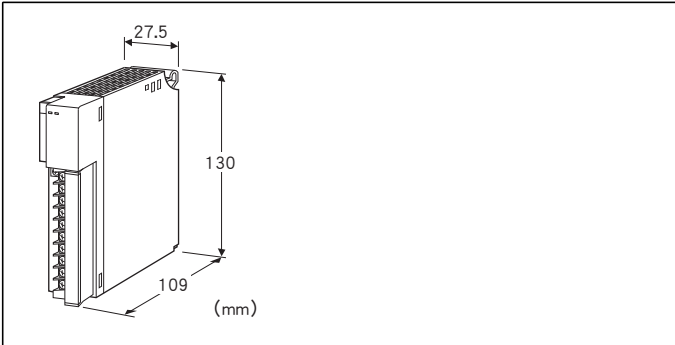


## 远程 I/O R3 系列

### 应变计输入模块

(2点、隔离)



### 机型: R3 - LC2①②

#### 订货时的指定事项

- 机型代码: R3 - LC2①②
- ①、②在下列代码中选择。  
(例如: R3 - LC2W/Q)
- 选配规格 (例如: /C01/SET)

#### 输入点数

2: 2点输入

#### ①通信方式

S: 单路  
W: 双路

#### ②附加代码

- ◆ 选配规格
- 未填写: 无选配规格
- /Q: 选配规格 (请从选配规格之项另行选择)

#### 选配规格

- ◆ 涂层 (详细内容请参照公司网页)
- /C01: 硅涂层
- /C02: 聚氨酯涂层
- /C03: 橡胶涂层
- ◆ 出厂时的设定
- /SET: 按照订购表格 (No: ESU-8371) 设定

#### 机器规格

- 连接方式
- 内部通信总线: 连接到底座 (机型: R3 - BS□) 上
  - 输入信号: M3螺丝2块端子盘连接 (紧固扭矩为0.5N·m)
  - 内部电源: 由底座 (机型: R3 - BS□) 提供

推荐压接端子: 请参照「适用压接端子」图  
(不能使用带绝缘套的压接端子)

· 适用电缆线: 0.3~0.75mm<sup>2</sup>

端子螺丝材质: 铁表面镀镍

隔离: 输入1 - 输入2 - 接点输入1 - 接点输入2 - 内部通信总线 · 内部电源间

输入范围的设定: 用侧面的DIP开关设定

转换速度设定: 用侧面的DIP开关设定

RUN显示灯: 红/绿2色LED

第1内部通信总线正常时, 亮红色灯

第2内部通信总线正常时, 亮绿色灯

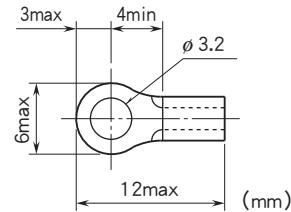
第1和第2内部通信总线均正常工作时, 亮橙色灯 (红色和绿色同时亮, 变为橙色)

ERR显示灯: 红/绿2色LED

输入发生异常时, 亮红色灯

正常工作时, 亮绿色灯

■ 适用压接端子 (M3螺丝) (单位:mm)



#### 输入规格

■ 应变计输入

● 应变计

额定输出电压

· 0.0~1.0mV/V:

电压范围-5.0~+5.0mV

量程1.0~10mV

· 0.0~3.0mV/V:

电压范围-15.0~+15.0mV

量程5.0~30mV

● 施加电压: 5V

允许电流: 60mA以下

允许负载电阻: 85Ω以上

■ 接点输入

输入点数: 每点输入为3点、总共6点  
(零点调整、量程调整、扣除皮重)

隔离方式: 光电隔离、变换器隔离 (内部电源)

输入电阻: 约5.9kΩ

公共端: 负端为公共端 (3点公用一个公共端)

输入检测电压: 13V DC (无负载时最大24V DC)

ON电流/ON电阻: 1.5mA以上 (1.5kΩ以下)

OFF电流/OFF电阻: 0.75mA以下 (18kΩ以上)

检测阈值

ON电压: 10V以上

OFF电压: 4V以下

## 设置规格

使用温度范围: -10~+55°C  
 使用湿度范围: 30~90%RH (无冷凝)  
 使用大气条件: 无腐蚀性气体和严重尘埃  
 安装: 安装在底座 (机型: R3-BS□) 上  
 重量: 约250g

## 性能

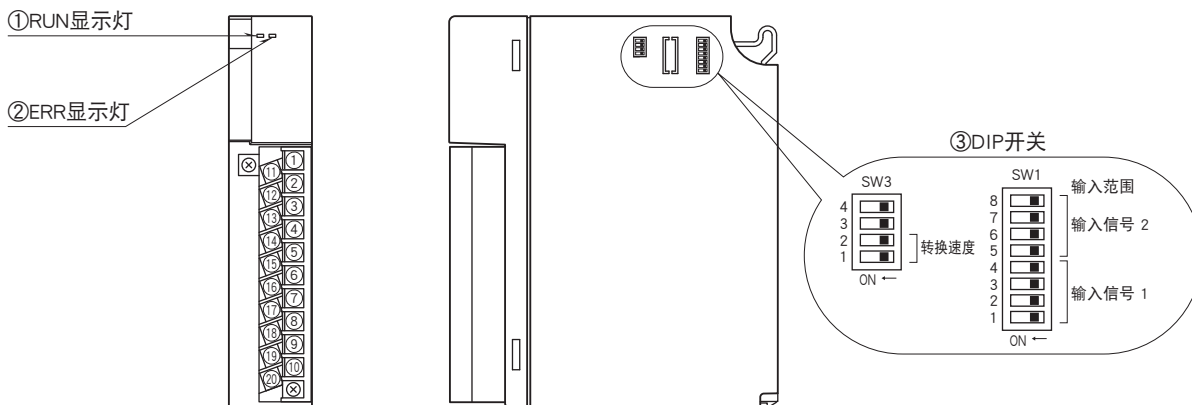
转换精度/分辨率: 参照下表  
 转换速度: 160ms/80ms/40ms/20ms  
 转换数据: 0~10000对应于输入范围  
 数据占有区: 4  
 消耗电流: 300mA  
 温度系数:  $\pm 0.015\%/^{\circ}\text{C}$  (相对于最大量程的%)  
 施加电压:  $5\text{V}\pm 250\text{mV}$   
 绝缘电阻: 100M $\Omega$ 以上/500V DC  
 隔离强度: 输入1 - 输入2 - 接点输入1 - 接点输入2 - 内部通信总线 · 内部电源间 1500V AC 1分钟  
 供电电源 - FG间 (通过电源模块隔离)  
 2000V AC 1分钟  
 转换精度/分辨率

输入范围	转换速度			
	转换精度 (%) / 分辨率 ( $\mu\text{V}$ )			
	160ms	80ms	40ms	20ms
0.0 ~ 1.0mV/V	$\pm 0.1/0.15$	$\pm 0.2/0.3$	$\pm 0.4/0.6$	$\pm 0.8/1.2$
0.0 ~ 3.0mV/V	$\pm 0.1/0.5$	$\pm 0.2/1.0$	$\pm 0.4/2.0$	$\pm 0.8/4.0$

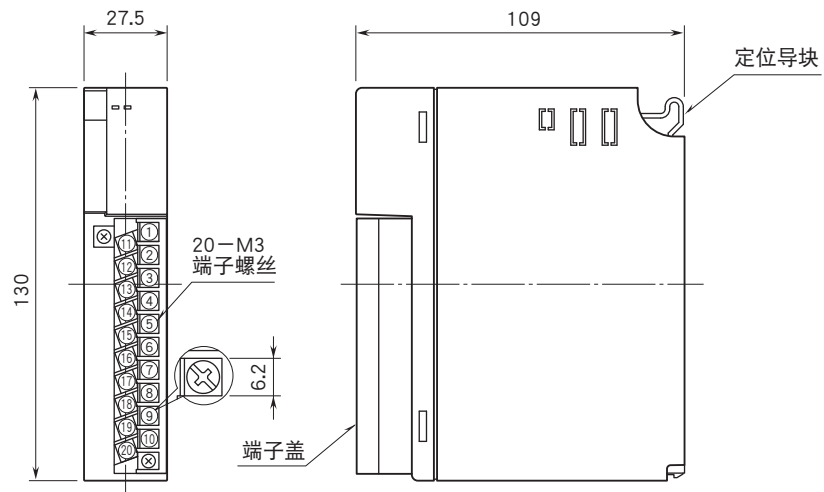
## 面板图

■ 正视图

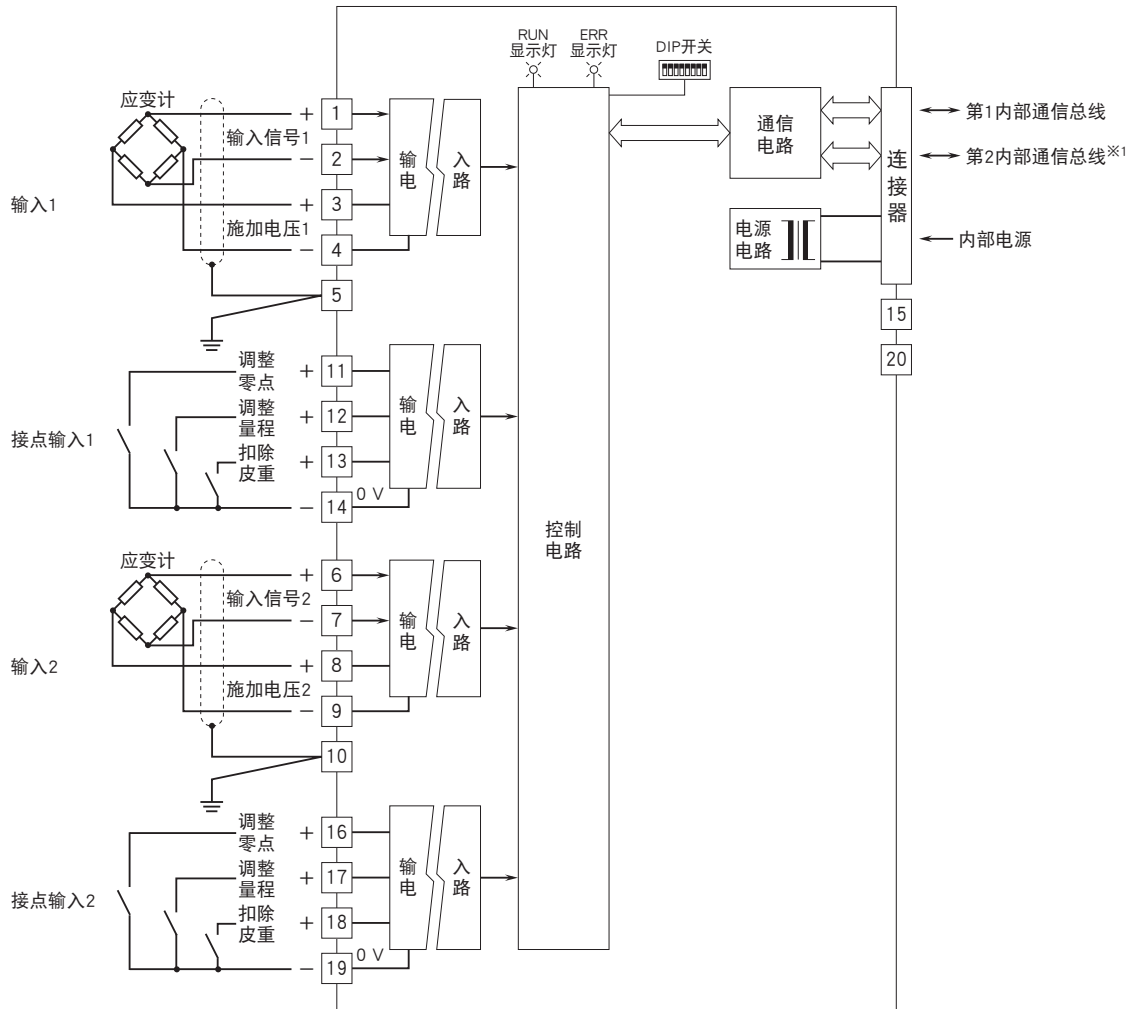
■ 右视图



外形尺寸图 (单位: mm) · 端子编号图

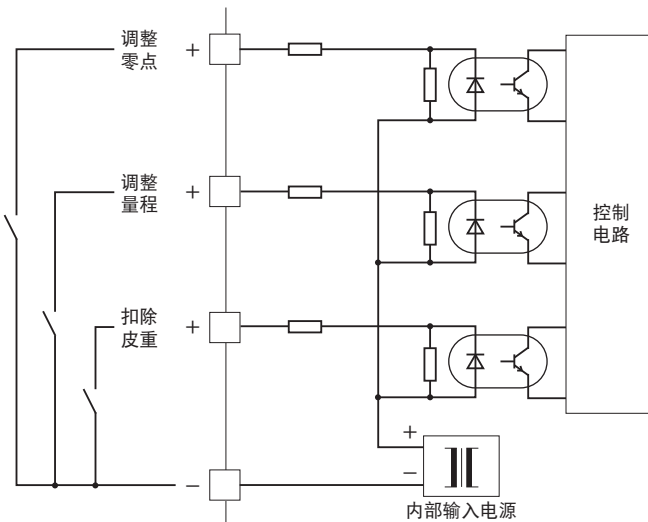


## 简易电路图·端子接线图



※1、只限于双路通信时备有第2内部通信总线。

### ■接点输入电路





会有无预先通知而修改记载内容的情况。