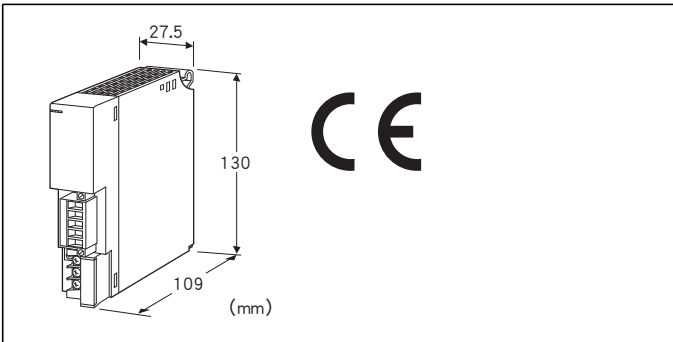


## 远程 I/O R3 系列

### 通信模块

(DeviceNet、模拟量16点)



### 机型: R3 - ND1 - ①②

#### 订货时的指定事项

- 机型代码: R3 - ND1 - ①②
- ①、②在下列代码中选择。
- (例如: R3 - ND1 - R/CE/Q)
- 选配规格 (例如: /C01/SET)

#### ①供电电源

N: 无供电电源

##### ◆交流电源

K3: 100 ~ 120V AC (允许电压范围 85 ~ 132V AC、47 ~ 66Hz) \*  
(不符合CE)

L3: 200 ~ 240V AC (允许电压范围 170 ~ 264V AC、47 ~ 66Hz) \*  
(不符合CE)

##### ◆直流电源

R: 24V DC (允许电压范围 24V±10%、纹波系数 10%p-p以下)\*

\*、与电源模块以及备有电源的通信模块并用时不能选择。

#### ②附加代码(可指定多项)

##### ◆适用标准

未填写: 不符合CE

/CE: 符合CE

##### ◆选配规格

未填写: 无选配规格

/Q: 选配规格 (从选配规格之项另请选择)

#### 选配规格(可指定多项)

##### ◆涂层 (详细内容请参照公司网页)

/C01: 硅涂层

/C02: 聚氨酯涂层

/C03: 橡胶涂层

##### ◆出厂时的设定

/SET: 按照订购表格 (No: ESU-8353) 设定

#### 相关产品

- EDS文件
- 可从本公司的网站下载EDS文件。

#### 机器规格

##### 连接方式

- DeviceNet: 连接器型欧式端子盘  
(适用电缆线: 0.2 ~ 2.5mm<sup>2</sup>、露线长度为7mm)
- 内部通信总线: 连接到底座 (机型: R3 - BS□) 上
- 内部电源: 由底座 (机型: R3 - BS□) 提供
- 供电电源、RUN接点输出: M3螺丝2块端子盘连接  
(紧固扭矩为0.5N·m)

压接端子: 请参照「适用压接端子」图

(不能使用带绝缘套的压接端子)

- 适用电缆线: 0.75 ~ 1.25mm<sup>2</sup>

端子螺丝材质: 铁表面镀镍

隔离: DeviceNet - 内部通信总线 · 内部电源 - 供电电源 - RUN接点输出 - FG间

输入数据设定: 用侧面DIP开关设定异常时的输入值

主/从切换设定: 用侧面的DIP开关设定

数据分配设定: 用侧面的DIP开关设定

##### ■RUN接点输出

RUN接点: NS显示灯与MS显示灯均亮绿色灯时ON  
(DeviceNet通信正常时ON)

##### 额定负载:

250V AC 0.5A (cos φ = 1)

30V DC 0.5A (电阻负载)

(满足EU指令时, 额定负载小于50V AC。)

最大开关电压: 250V AC 30V DC

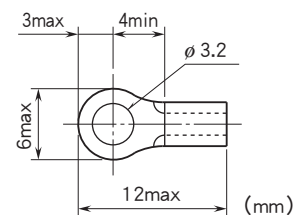
最大开关功率: 250VA (AC) 150W (DC)

最小负载: 1V DC 1mA

机械寿命: 2000万次 (300次/分)

驱动感应负载时, 要保护接点及消除干扰。

##### ■适用压接端子(M3螺丝) (单位:mm)



#### DeviceNet规格

通信电缆线: 符合DeviceNet的电缆线

节点地址设定: 00 ~ 63 (用DIP开关设定)

传输速度的设定: 125kbps、250kbps、500kbps  
(用DIP开关设定)

NS显示灯: 红/绿2色LED、显示网络运行状态

MS显示灯: 红/绿2色LED、显示内部通信运行状态

数据数: 输入数据16字、输出数据19字

## 设置规格

### 耗电量

- 交流电源: 约20VA
- 直流电源: 约12W
- 消耗电流 (无供电电源): 80mA
- 输出电流 (有供电电源): 20V DC 270mA (连续)、420mA (10分钟)
- 通信电源电压: 11~25V DC (由通信连接器提供)
- 通信电源电流: 50mA以下
- 使用温度范围: -10~+55°C
- 使用湿度范围: 30~90%RH (无冷凝)
- 使用大气条件: 无腐蚀性气体和严重尘埃
- 安装: 安装在底座 (机型: R3-BS□) 上
- 重量: 约200g

## 性能

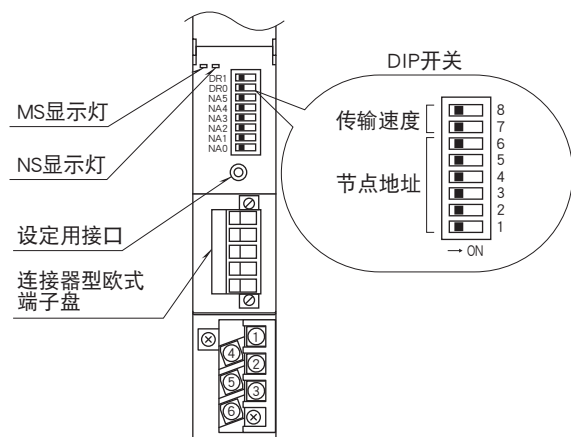
- 绝缘电阻: 100MΩ以上/500V DC
- 隔离强度: DeviceNet - 内部通信总线 · 内部电源 - 供电电源  
- RUN接点输出 - FG间
- 1500V AC 1分钟

## 适用标准

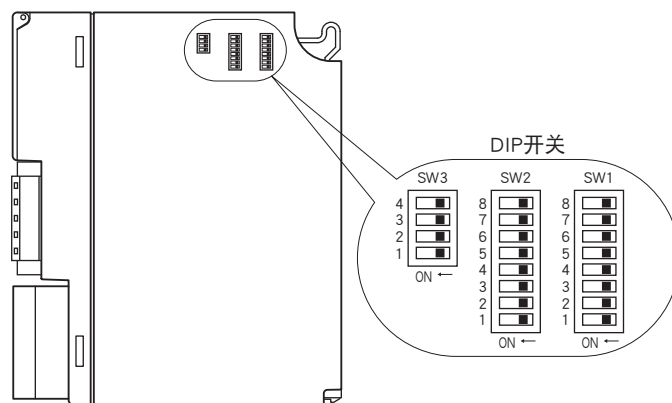
- EU指令:
- 电磁兼容指令 (EMC指令)
  - EMI EN 61000-6-4
  - EMS EN 61000-6-2
- RoHS指令

## 面板图

■ 正视图



■ 右视图



## 数据传输

可用本机器侧面的DIP开关, 设定I/O模块的数据分配量(数据占有区)。

从模块1开始依次分配所设定的数据量。

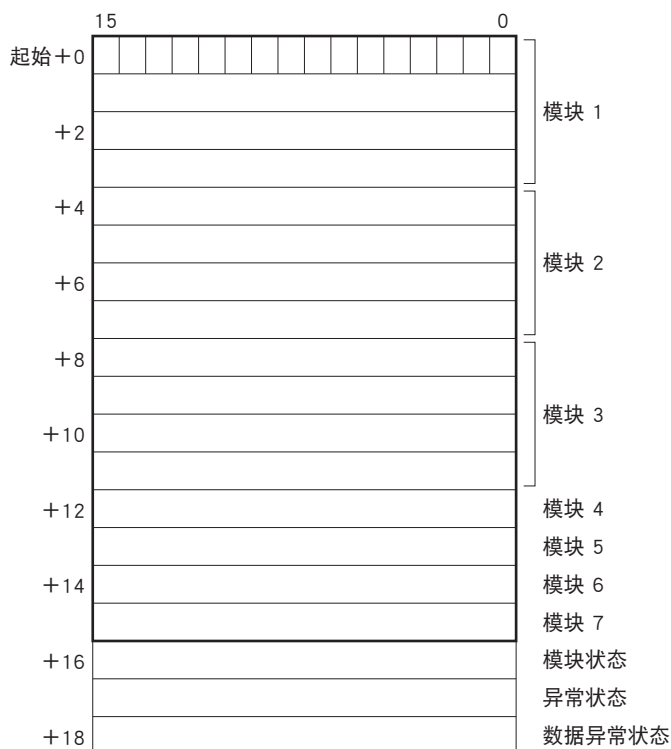
例如, 将开关SW1、2设定如下时

模块1 4  
 模块2 4  
 模块3 4  
 模块4 1  
 模块5 1  
 模块6 1  
 模块7 1

输入、输出数据的分配如下。

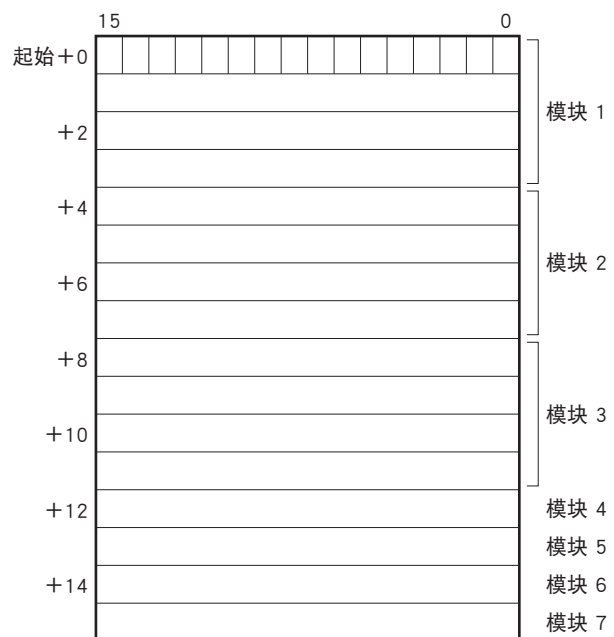
### ■输出数据

下面的表格表示从通信模块发送到主站的数据。



### ■输入数据

下面的表格表示从主站发送到通信模块的数据。



注) 模块状态、异常状态、数据异常状态固定分配到+16~+18。

输出数据和输入数据被分配到各模块。但是, 不能将输入数据和输出数据分配到同一个模块上。

输入数据(来自主站的数据)通过通信模块, 被传送到同一地址的输出数据区。由此可从主站读到所设定的数据。

### ●模块状态

显示底座上是否插有模块。当模块安插在底座上时, 所对应的位变为“1”, 相反则为“0”。

### ●异常状况

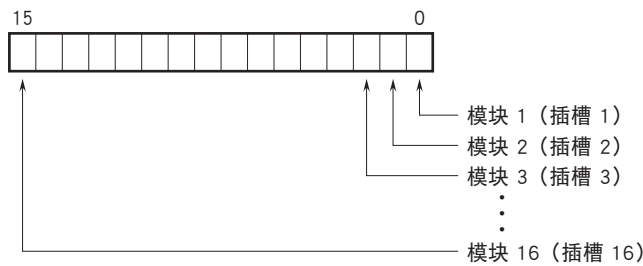
显示各模块的异常状况。当发生以下情况时, 所对应的位变为“1”。

- R3-TS□、R3-RS□、R3-US4 (热电偶、热电阻输入) 的输入熔断时
- R3-DA16A 的输入电源异常或未连接时
- R3-YS□的输出电流异常时(负载未连接等)
- R3-PC16A的外部供电电源异常或未连接时

### ●数据异常状况

各模块的输入值在-15%以下或在115%以上时, 所对应的位变为“1”, 但是R3-US4(电压输入时)是输入值在-10%以下或在110%以上时, 所对应的位变为“1”。

## 模块信息、异常信息、数据异常信息



显示插槽上是否插有模块以及异常状况。

## 输入输出数据

输入输出模块的数据分配如下所示。

有关数据配置的详细内容请参照各模块的说明书。

### ■模拟量数据 (16位数据长、机型: R3 - SV4、YV4、DS4、YS4、US4等)



16位二进制数据。

设定在各模块的0~100%输入及输出转换为二进制数据0~10000。

-15~0%的负值用2的补码显示。

R3-US4时, 将-10~0%的负值用2的补码显示。

### ■模拟量数据 (16位数据长、机型: R3 - RS4、TS4、US4等)



16位二进制数据。

当温度单位为摄氏 (°C) 时, 该数据表示原始数据10倍的整数部分。例如, 温度为25.5°C时的数据为255。

当温度单位为华氏 (°F) 时, 该数据表示原始数据的整数部分。例如, 温度为135.4°F时的数据为135。

负值用2的补码显示。

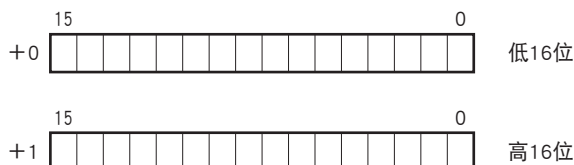
### ■模拟量数据 (16位数据长、机型: R3 - CT4A、CT4B等)



16位二进制数据。

100倍于实测值 (A) 的整数。(CLSE-R5为1000倍于实测值 (A) 的整数)

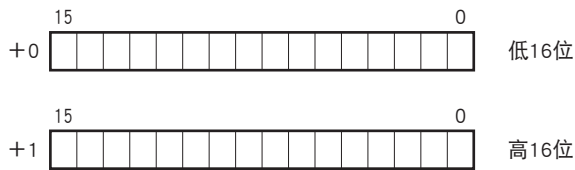
### ■模拟量数据 (32位数据长、机型: R3 - PA2、PA4A、WT1、WT4等)



累计值、位置变换数据为32位长的二进制数据。

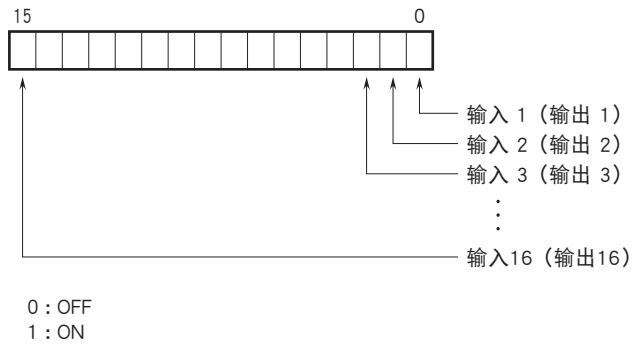
从低的地址开始, 依次配置低16位和高16位数据。

## ■模拟量数据 (32位数据长、机型: R3 - BA32A、BC32A等)

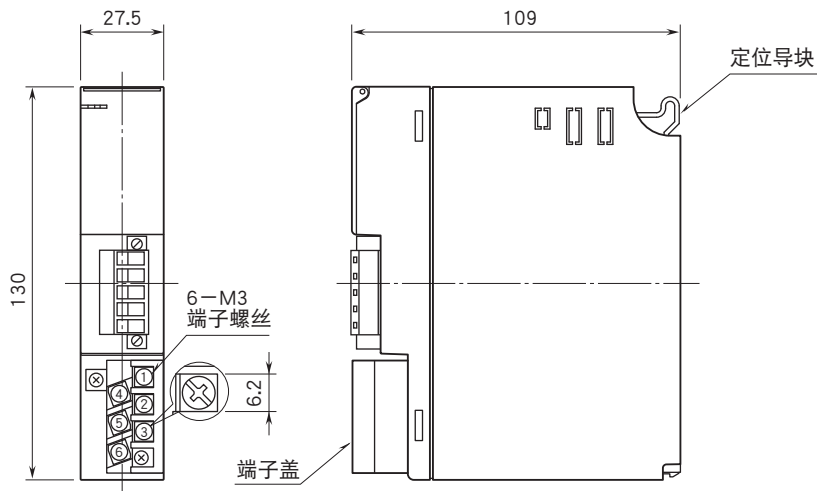


BCD 数据为32位长的二进制数据。  
从低的地址开始，依次配置低16位和高16位数据。

## ■16点接点数据 (机型: R3 - DA16、DC16等)



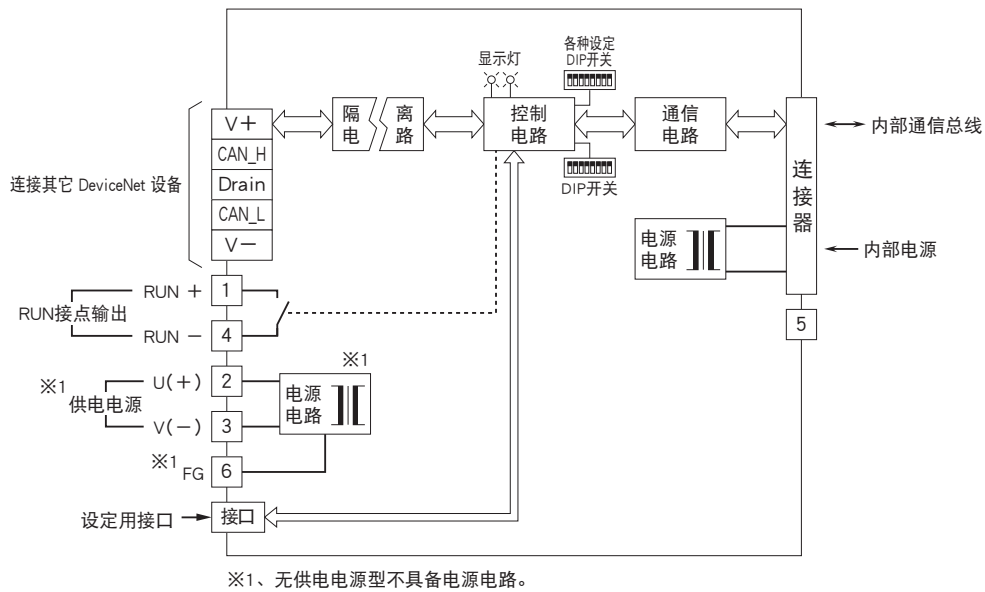
## 外形尺寸图 (单位 : mm) · 端子编号图



## 简易电路图·端子接线图

为了保持EMC（电磁兼容指令）性能，请将FG端子进行接地。

注) FG端子不是保护接地端子（Protective Conductor Terminal）。



会有无预先通知而修改记载内容的情况。