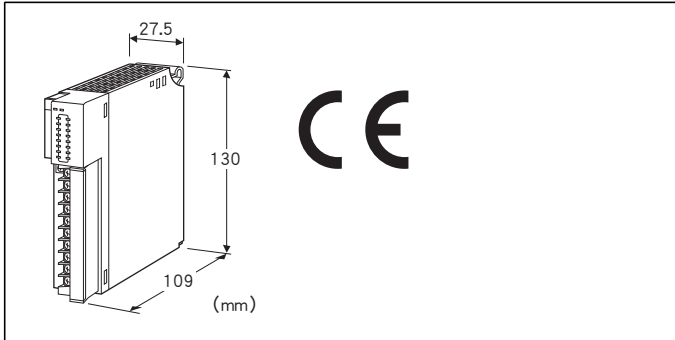


远程 I/O R3 系列

累计脉冲输入模块

(Pi16点)



机型: R3 - PA16①②

订货时的指定事项

- 机型代码: R3 - PA16①②
- ①、②在下列代码中选择。
(例如: R3 - PA16W/A/CE/PRS/Q)
- 选配规格 (例如: /C01/SET)

输入点数

16: 16点输入

①通信方式

- S: 单路
- W: 双路

②附加代码 (可指定多项)

- ◆输入电路
- 未填写: 内部电源 (负公共端)
- /A: 外部电源 (24V DC、负公共端)
- ◆适用标准
- 未填写: 不符合CE
- /CE: 符合CE
- ◆出厂时的设定
- 未填写: 将上位设备的累计值复位功能设定为有效
- /PRS: 将上位设备的累计值预设功能设定为有效
- ◆选配规格
- 未填写: 无选配规格
- /Q: 选配规格 (从选配规格之项另请选择)

选配规格 (可指定多项)

- ◆涂层 (详细内容请参照公司网页)
- /C01: 硅涂层
- /C02: 聚氨酯涂层
- /C03: 橡胶涂层

◆出厂时的设定

/SET: 按照订购表格 (No: ESU-8389) 设定

相关产品

- 通信模块 (机型: R3 - NC□、R3 - NCIE1、R3 - NE1、R3 - NM□、R3 - ND□、R3 - NFL1、R3 - NP1、R3 - NF1、R3 - NML3)
- 通信模块 (机型: R3 - NF2 (固件版本要在V0.05以上))

●注意事项

- 使用上位设备的累计值复位功能时
组合使用本产品与R3 - NF□以外的固件版本为V2.00版或更高版本的上述通信模块, 可实现此功能。本产品与通信模块R3 - NF□或固件版本低于V2.00版的通信模块组合使用时不能进行累计复位。
- 使用上位设备的累计值预设功能时
组合使用本产品与通信模块R3 - NE1、R3 - NM1, 可实现此功能。但是本产品的右侧面必须写有「SW3-4 RESET/PRESET」, 且通信模块R3 - NE1、R3 - NM1的固件版本为V2.00版或更高版本。除此之外的组合不能使用累计值预设功能。另外, 累计值预设功能不能与累计值复位功能同时使用。

机器规格

连接方式

- 内部通信总线: 连接到底座 (机型: R3 - BS□) 上
- 输入信号: M3螺丝2块端子盘连接 (紧固扭矩为0.5N·m)
- 内部电源: 由底座 (机型: R3 - BS□) 提供

推荐压接端子: 请参照「适用压接端子」图

(不能使用带绝缘套的压接端子)

- 适用电缆线: 0.3~0.5mm²

端子螺丝材质: 铁表面镀镍

隔离: 输入 - 内部通信总线 · 内部电源间

RUN显示灯: 红/绿2色LED

第1内部通信总线正常时, 亮红色灯

第2内部通信总线正常时, 亮绿色灯

第1和第2内部通信总线均正常工作时, 亮橙色灯 (红色和绿色同时亮, 变为橙色)

ERR显示灯: 红/绿2色LED

输入电源发生异常时, 亮红色灯

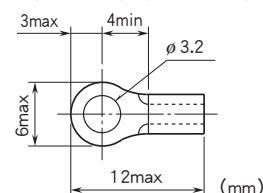
正常工作时, 亮绿色灯

输入状态显示灯: 红色LED、输入时亮灯

累计值复位设定: 用侧面的DIP开关设定或向复位信号输入端子输入1个脉冲

上位设备的累计值设定: 用侧面的DIP开关切换累计值复位功能、累计值预设功能

■适用压接端子(M3螺丝) (单位:mm)



输入规格

输入信号: 16点 (输入电阻6kΩ)
 公共端: 负端为公共端 (16点公用一个公共端)
 最大输入频率: 100Hz (ON/OFF时间5ms以上)
 (本产品的最大输入频率为100Hz, 因此有可能受到震颤的影响。继电器接点输入时, 要使用无震颤的继电器。)
 累计脉冲数: 1~10000 (只有复位时为“0”)
 (可用组态软件 (机型: R3CON) 将最大累计脉冲数设定在1~65535之间。设定方法请参照R3CON的使用说明书。)
 溢出计数值时: 复位之后从1开始重新累计

■内部电源 (无输入电路的附加代码)
 接点检测电压: 13V DC (无负载时最大24V DC)
 · ON电流: 1.5mA以上 (1.5kΩ以下)
 · OFF电流: 0.75mA以下 (18kΩ以上)

■外部电源 (输入电路的附加代码为/A)
 接点检测电压: 24V DC
 · ON电流: 1.5mA以上 (12kΩ以下)
 · OFF电流: 0.75mA以下 (36kΩ以上)

设置规格

使用温度范围: -10~+55°C
 使用湿度范围: 30~90%RH (无冷凝)
 使用大气条件: 无腐蚀性气体和严重尘埃
 安装: 安装在底座 (机型: R3 - BS□) 上
 重量: 约200g

性能

数据占有区: 16
 消耗电流
 · R3 - PA16□: 100mA
 · R3 - PA16□/A: 80mA
 绝缘电阻: 100MΩ以上/500V DC
 隔离强度:
 输入 - 内部通信总线 · 内部电源间
 2000V AC 1分钟
 供电电源 - FG间 (通过电源模块隔离)
 2000V AC 1分钟

适用标准

EU指令:
 电磁兼容指令 (EMC指令)
 EMI EN 61000-6-4
 EMS EN 61000-6-2
 RoHS指令

术语解释

■累计值复位

- ①拔下通信模块或拆除连接在通信模块上的电缆线 (停止通信模块与其它机器的通信)
- ②将累计值复位开关拨为ON。
- ③安装模块之后, 接通电源。
- ④ERR显示灯亮红色灯, 开始累计值的复位。结束后, ERR显示灯从红色变为绿色。在ERR显示灯为红色的状态下, 请勿关闭电源。复位结束后, RUN显示灯闪烁红色灯。
- ⑤确认ERR显示灯变为绿色之后, 关闭电源。
- ⑥将累计值复位开关拨为OFF。
- ⑦重新安装通信模块, 再次接通电源。

注) 在累计值复位开关ON的状态下, 不能进行脉冲输入, 请勿忘将累计值复位开关拨回OFF。

■累计值复位输入

当累计值复位输入开关 (SW3-3) 为ON时, Pi16的脉冲输入信号转换为累计复位信号。
 SW3-3为OFF时: Pi16的信号为脉冲输入信号
 SW3-3为ON时: Pi16的信号为Pi1~Pi15的累计脉冲复位信号向Pi16输入的1个脉冲会被识别为复位信号。

■累计值复位动作

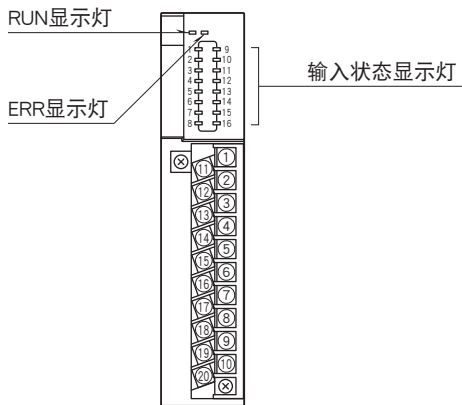
- ①接收到复位信号后, ERR LED将会亮红色灯。
- ②1秒钟后开始进行累计值的复位, 复位结束时, ERR LED由红色变为绿色。
- ③再过1秒钟, ERR LED将会返回到接收复位信号之前的状态。

注) 发生在①~③之间的复位信号将被忽视。

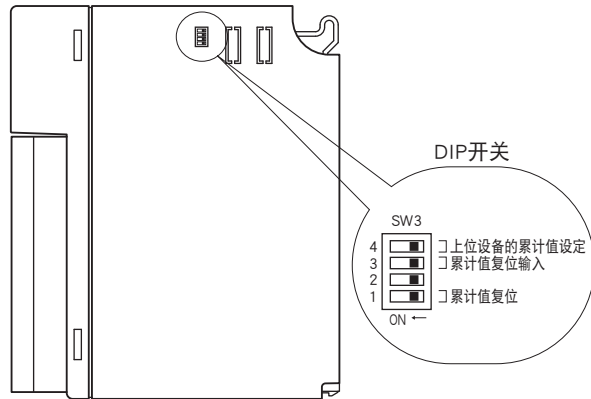
■通过上位设备进行累计值复位
 请参照「上位设备的累计值设定」之项。

面板图

■正视图



■侧视图



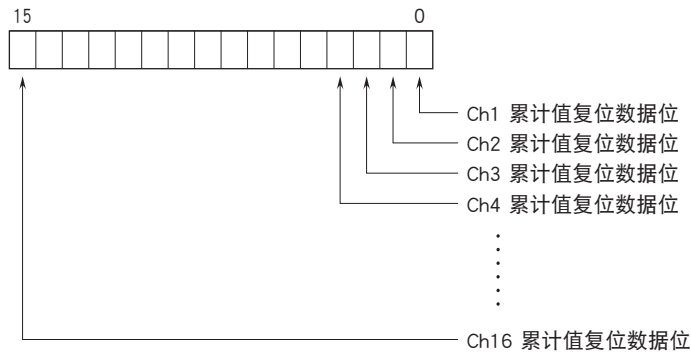
注) 累计值复位开关要在OFF的状态下使用。

上位设备的累计值设定

■ 累计值复位功能

- 可使用的通信模块: R3-NC□、R3-NCIE1、R3-NE1、R3-NM□、R3-ND□、R3-NFL1、R3-NP1、R3-NML3 (固件版本均为V2.00或更高版本)
- 将SW3-4设为OFF后, 接通电源便可启用该功能。
- 复位各通道累计值的数据位分配在来自上位设备的写入数据的起始字节上。
将此位数从“0”改为“1”, 便可复位累计值。
确认累计值已复位之后, 请将复位位数再改回到“0”。如果复位位数一直保持为“1”, 则无法进行下一次的复位。

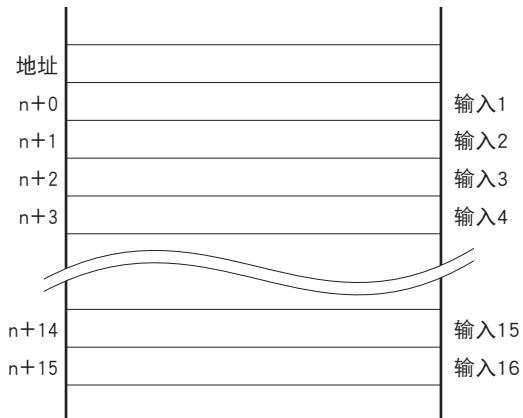
● 上位设备写入数据的起始字节的数据位



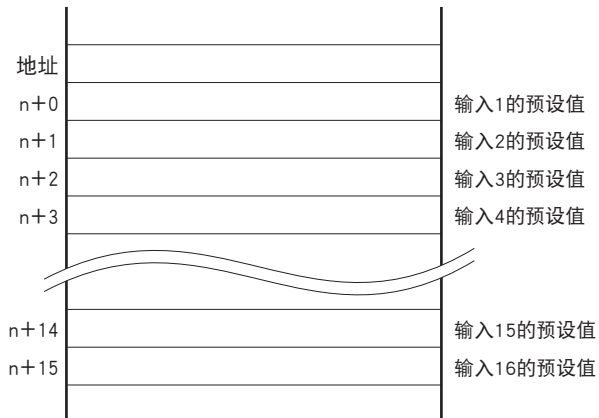
■ 累计值预设功能

- R3-PA16: 在机体右侧的DIP开关表上记有「SW3-4 RESET/ PRESET」的产品。
- 可使用的通信模块: R3-NE1、R3-NM1 (固件版本均为V2.00或更高版本)
- 将SW3-4设为ON后, 接通电源便可启用该功能。
- 写入到与 Input Resister 相同地址的 Holding Resister 的数值即为累计值的预设值。
- 如果要连续写入相同的预设值, 请执行以下操作
重置设备电源。
暂且写入不同的预设值 (例: 1000→2000→1000等)。

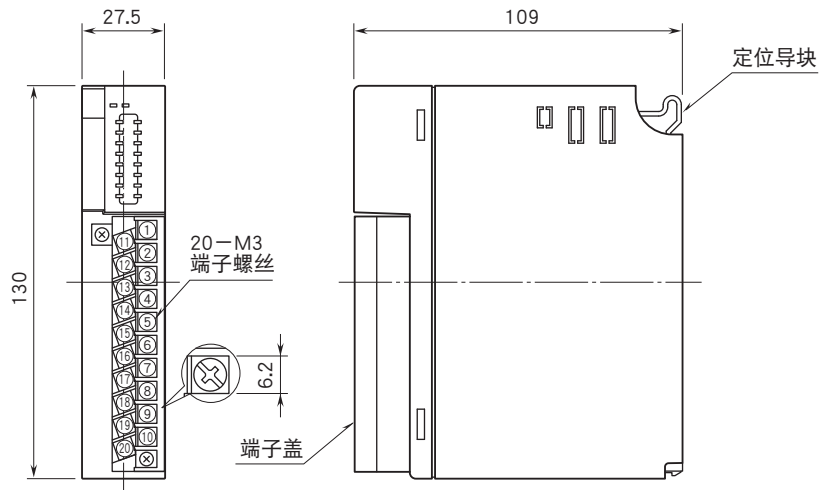
● Input Resister



● Holding Resister



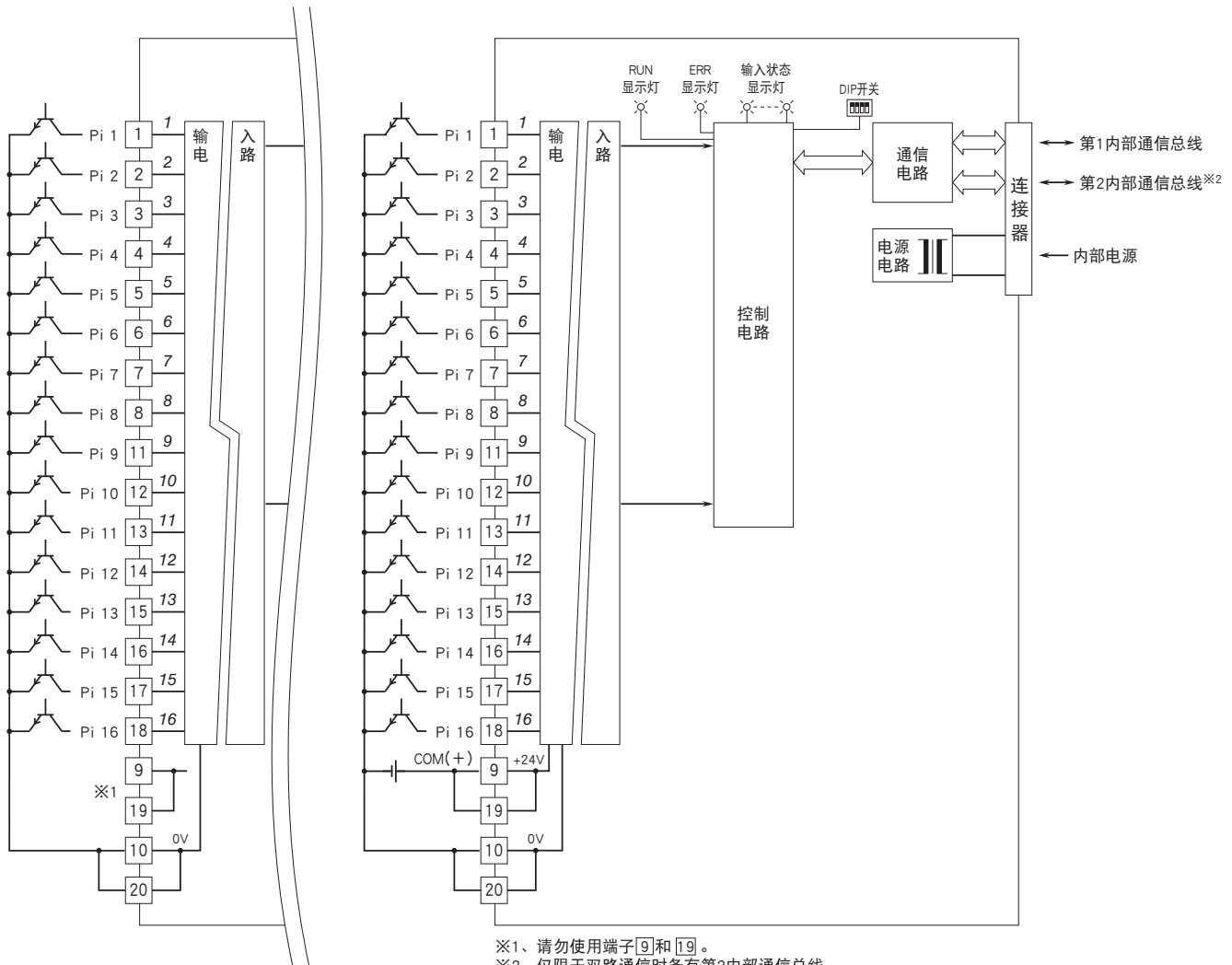
外形尺寸图 (单位: mm) · 端子编号图



简易电路图 · 端子接线图

■输入电路: 内部电源

■输入电路: 外部电源 (附加代码「/A」)





会有无预先通知而修改记载内容的情况。