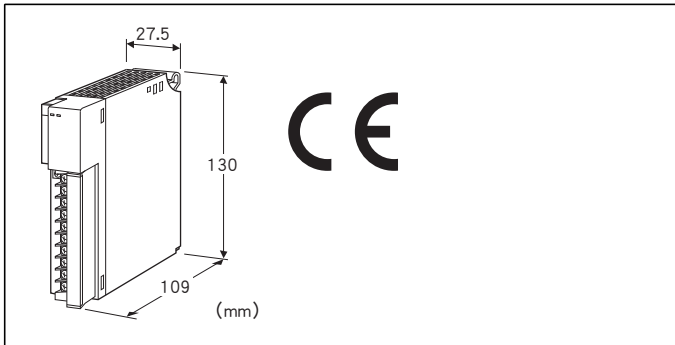


远程 I/O R3 系列

速度·位置输入模块

(备有报警输出、旋转式编码器 (RS-422))



机型: R3 - PA2①②

订货时的指定事项

- 机型代码: R3 - PA2①②
- ①、②在下列代码中选择。
(例如: R3 - PA2W/CE/Q)
- 选配规格 (例如: /C01/SET)

输入点数

2: 2点输入

①通信方式

S: 单路
W: 双路

②附加代码(可指定多项)

- ◆适用标准
- 未填写: 不符合CE
- /CE: 符合CE
- ◆选配规格
- 未填写: 无选配规格
- /Q: 选配规格 (从选配规格之项另请选择)

选配规格(可指定多项)

- ◆涂层 (详细内容请参照公司网页)
- /C01: 硅涂层
- /C02: 聚氨酯涂层
- /C03: 橡胶涂层
- ◆出厂时的设定
- /SET: 按照订购表格 (No: ESU-8386) 设定

机器规格

连接方式

- 内部通信总线: 连接到底座 (机型: R3 - BS□) 上
- 输入输出信号: M3螺丝2块端子盘连接
(紧固扭矩为0.5N·m)

· 内部电源: 由底座 (机型: R3 - BS□) 提供

推荐压接端子: 请参照「适用压接端子」图
(不能使用带绝缘套的压接端子)

· 适用电缆线: 0.3~0.75mm²

端子螺丝材质: 铁表面镀镍

隔离: 输入1 - 输入2 - 内部通信总线 · 内部电源间

报警输出: 可对每个输入点的速度或位置数据设定2点报警
(用R3CON设定)

DIP开关的设定:

- 输入范围
 - 计数方法
 - 发生报警时的输出
 - 开始值
- (详细内容请参照使用说明书)

RUN显示灯: 红/绿2色LED

第1内部通信总线正常工作时, 亮红色灯

第2内部通信总线正常工作时, 亮绿色灯

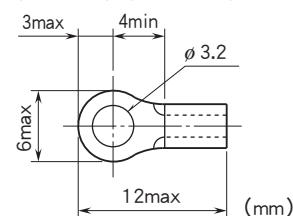
第1和第2内部通信总线均正常工作时, 亮橙色灯 (红色和绿色同时亮, 变为橙色)

ERR显示灯: 绿色LED、正常工作时亮灯

下限截止功能: 0.1%

复位输入: 短路时位置数据为“0” (值可用R3CON进行变更)

■适用压接端子(M3螺丝) (单位:mm)



输入规格

输入信号: RS-422线路驱动器 · 双相脉冲
(在A或B任一单相的输入状态下, 不能正确地进行上数累计或下数累计动作。)

■编码器脉冲输入

输入范围: 0~100kHz、0~10kHz、0~1kHz、0~100Hz、0~10Hz、0~1Hz、0~0.1Hz

最小脉宽: 5μs以上 (ON/OFF)

■复位输入 (接点输入)

点数: 每个输入1点 (共2点)

隔离方式: 光电隔离、变换器隔离 (内部电源)

输入电阻: 约5.9kΩ

公共端: 负端为公共端 (2个端子)

输入检测电压: 13V DC (无负载时最大24V DC)

ON电流/ON电压: 1.5mA以上 (9V以上)

OFF电流/OFF电压: 0.75mA以下 (4.5V以下)

输出规格

■报警输出 (集电极开路输出)

点数: 每个输入2点 (共4点)

隔离方式: 光电隔离

额定负载电压: 24V DC \pm 10%

最大负载电流: 0.1A/1点

最大冲击电流: 0.5A 10ms以下

OFF时的漏电流: 0.1mA以下

ON时最大电压下降: 0.6V DC (TYP) 1.2V DC (MAX)

公共端: 公共端1点 (2个端子)

公共端电流: 最大16A/1个公共端

设置规格

使用温度范围: -10 \sim +55 $^{\circ}$ C

使用湿度范围: 30 \sim 90%RH (无冷凝)

使用大气条件: 无腐蚀性气体和严重尘埃

安装: 安装在底座 (机型: R3 - BS□) 上

重量: 约200g

性能

速度转换精度: \pm 0.1%

速度转换数据: 0 \sim 10000对应于输入范围

位置转换数据: -100,000,000 \sim +100,000,000

数据占有区: 8

消耗电流: 80mA

温度系数: \pm 0.015%/ $^{\circ}$ C

绝缘电阻: 100M Ω 以上/500V DC

隔离强度:

输入1 - 输入2 - 内部通信总线 · 内部电源间

1500V AC 1分钟

供电电源 - FG间 (通过电源模块隔离)

2000V AC 1分钟

适用标准

EU指令:

电磁兼容指令 (EMC指令)

EMI EN 61000-6-4

EMS EN 61000-6-2

RoHS指令

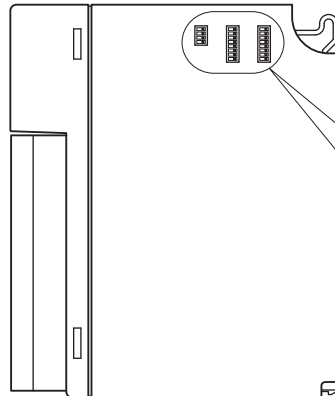
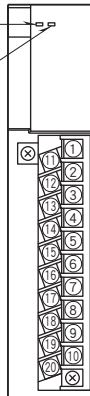
面板图

■ 正视图

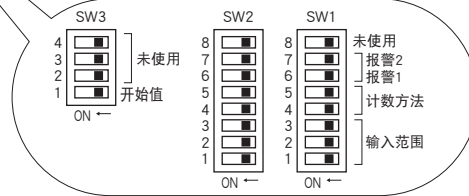
■ 右视图

① RUN指示灯

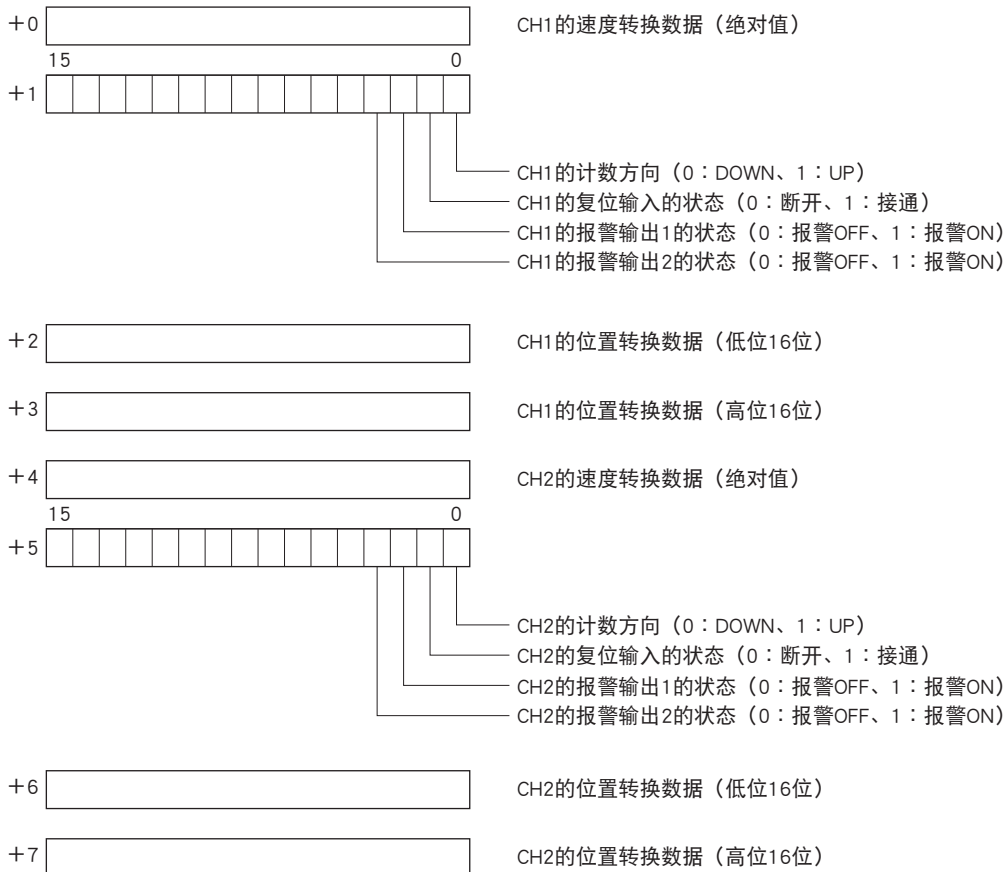
② ERR指示灯



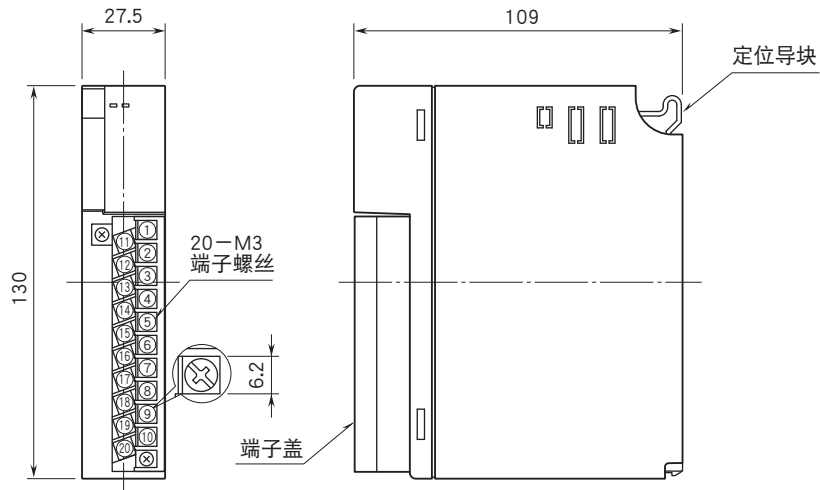
③ DIP开关



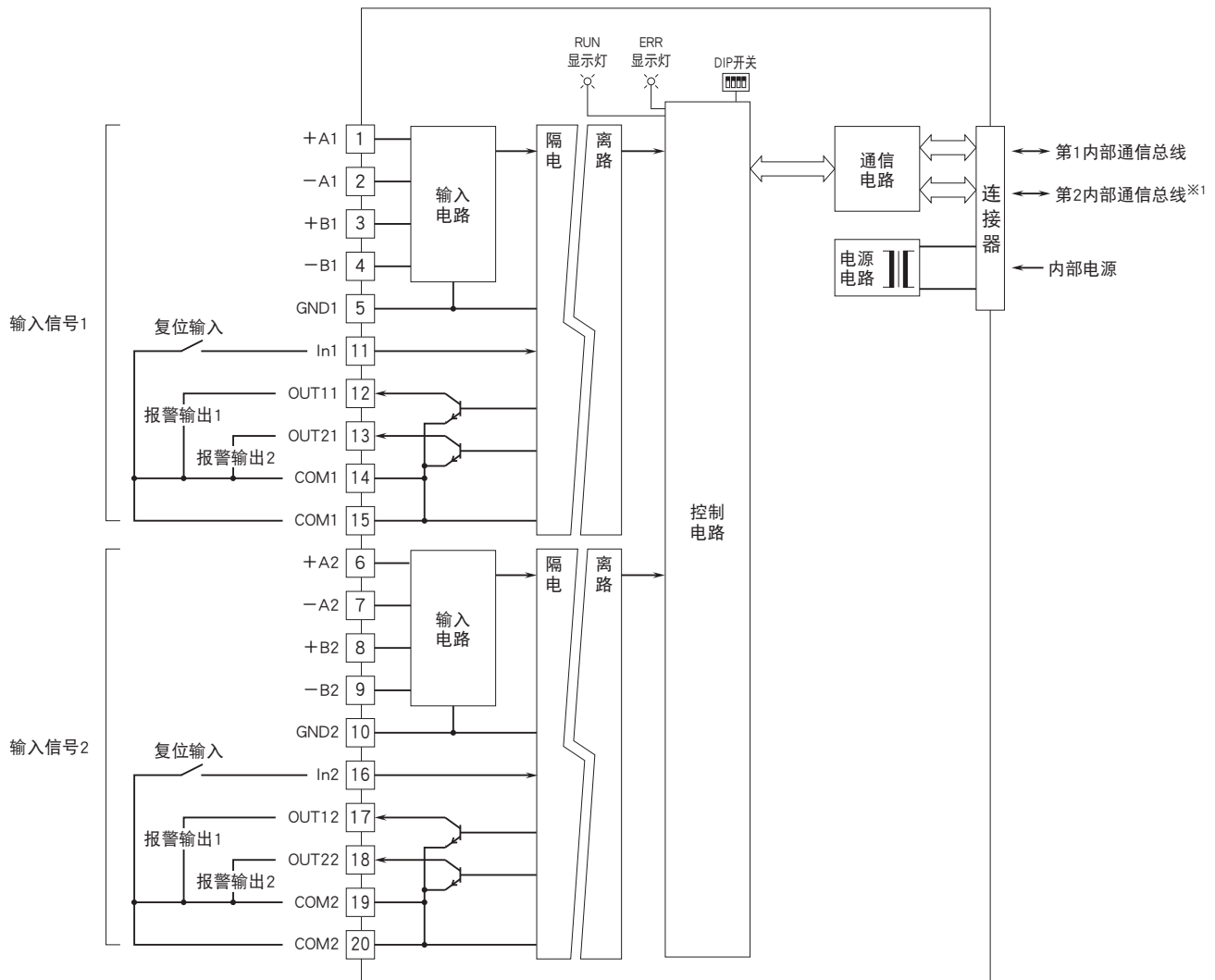
输入输出数据



外形尺寸图 (单位: mm) · 端子编号图



简易电路图 · 端子接线图



※1、只限于双路通信时备有第2内部通信总线。



会有无预先通知而修改记载内容的情况。