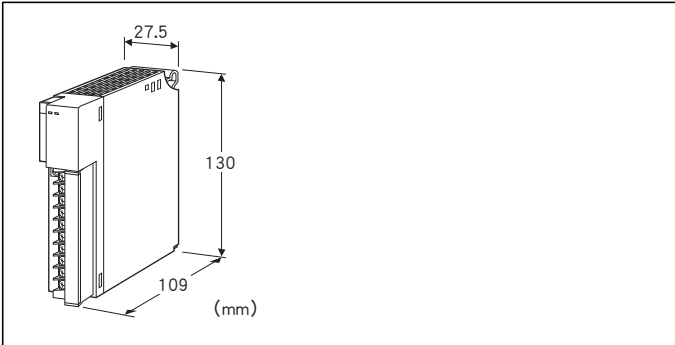


远程 I/O R3 系列

高速脉冲累计输入模块

(4点、隔离)



机型: R3 - PA4A①②

订货时的指定事项

- 机型代码: R3 - PA4A①②
- ①、②在下列代码中选择。
(例如: R3 - PA4AW/Q)
- 选配规格 (例如: /C01/SET)

输入点数

4A: 4点输入 (高速脉冲累计输入)

①通信方式

S: 单路
W: 双路

②附加代码

- ◆ 选配规格
- 未填写: 无选配规格
- /Q: 选配规格 (请从选配规格之项另行选择)

选配规格 (可指定多项)

- ◆ 涂层 (详细内容请参照公司网页)
- /C01: 硅涂层
- /C02: 聚氨酯涂层
- /C03: 橡胶涂层
- ◆ 出厂时的设定
- /SET: 按照订购表格 (No: ESU-8387) 设定

机器规格

连接方式

- 内部通信总线: 连接到底座 (机型: R3 - BS□) 上
- 输入信号: M3螺丝2块端子盘连接 (紧固扭矩为0.5N·m)
- 内部电源: 由底座 (机型: R3 - BS□) 提供

推荐压接端子: 请参照「适用压接端子」图

(不能使用带绝缘套的压接端子)

- 适用电缆线: 0.3~0.75mm²

端子螺丝材质: 铁表面镀镍

隔离: 输入1 - 输入2 - 输入3 - 输入4 - 内部通信总线 · 内部电源间

输入增益的设定: 用侧面的DIP开关设定

RUN显示灯: 红/绿2色LED

第1内部通信总线正常时, 亮红色灯

第2内部通信总线正常时, 亮绿色灯

第1和第2内部通信总线均正常工作时, 亮橙色灯 (红色和绿色同时亮, 变为橙色)

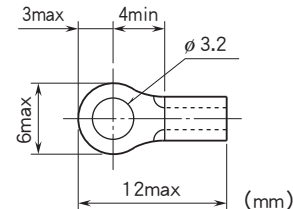
ERR显示灯: 红/绿2色LED

输入发生异常时, 亮红色灯

正常工作时, 亮绿色灯

累计值复位设定: 用侧面DIP开关设定

■ 适用压接端子 (M3螺丝) (单位:mm)



输入规格

■ 传感器电源

电压: 12V DC±10%

电流: 15mA

电流限制电路: 约30mA

■ 输入频率: 100kHz以下

最小脉宽: 5μs以上 (ON/OFF)

■ 分频比: 1~50000 (可用R3CON设定, 出厂时设定为“1”) (不支持0.04以下版本的固件, 请用R3CON确认版本。)

■ 累计脉冲数: 1~100000000 (只有在复位时为“0”)

溢出计数值时: 复位之后从1开始重新累计 (可用R3CON设定累计脉冲数。)

溢出计数值时的重新累计起始值: 0或1

最大值: 1000~800 000 000

设定方法请参照R3CON的使用说明书。)

■ 检测阈值

检测阈值: 15~100% (相对于端子间电压)

出厂时的设定: 50% (可用组态软件 (机型: R3CON) 进行变更)

注1、每个通道有3个输入端子

输入端子1: 2 - 5、7 - 10、12 - 15、17 - 20间

输入端子2: 3 - 5、8 - 10、13 - 15、18 - 20间

输入端子3: 4 - 5、9 - 10、14 - 15、19 - 20间

注2、增益1、增益2可用侧面的DIP开关设定。

注3、15%以下为0%。

■ 脉冲检测

通过比较输入脉冲电压和检测阈值来检测脉冲。可用R3CON变更上升沿检测和下降沿检测 (出厂时设定为上升沿检测)。

注) 在累计值复位开关ON的状态下, 不能进行脉冲输入, 请勿忘将累计值复位开关拨回OFF。

■集电极开路

传感器电源电压: 12V DC

上拉电阻: 20k Ω ((1 - 3、6 - 8、11 - 13、16 - 18间短路)

- 用输入端子3、增益1使用
- ON时输入端子3的电压为1.5V以下 (推荐2k Ω 以下)
(集电极开路的饱和电压为0.8V以下时, 请将检测阈值变更为50%, 饱和电压为0.8V~1.5V时, 则变更为70%。)
- OFF时输入端子3的电压为2.5V以上 (推荐20k Ω 以上)

■电压脉冲

波形: 矩形波、正弦波或类似波形

输入阻抗:

100k Ω 以上 (输入端子1)

20k Ω 以上 (输入端子2)

输入端子间电压范围:

0~50V (输入端子1、增益1)

0~25V (输入端子1、增益2)

0~12V (输入端子2、增益1)

0~6V (输入端子2、增益2)

设置规格

使用温度范围: -10~+55 $^{\circ}$ C

使用湿度范围: 30~90%RH (无冷凝)

使用大气条件: 无腐蚀性气体和严重尘埃

安装: 安装在底座 (机型: R3 - BS□) 上

重量: 约200g

性能

数据占有区: 8

消耗电流

- 传感器电源无负载时: 80mA
- 传感器电源各15mA时: 130mA

绝缘电阻: 100M Ω 以上/500V DC

隔离强度: 输入1 - 输入2 - 输入3 - 输入4 - 内部通信总线 ·

内部电源间

1500V AC 1分钟

供电电源 - FG间 (通过电源模块隔离)

2000V AC 1分钟

术语解释

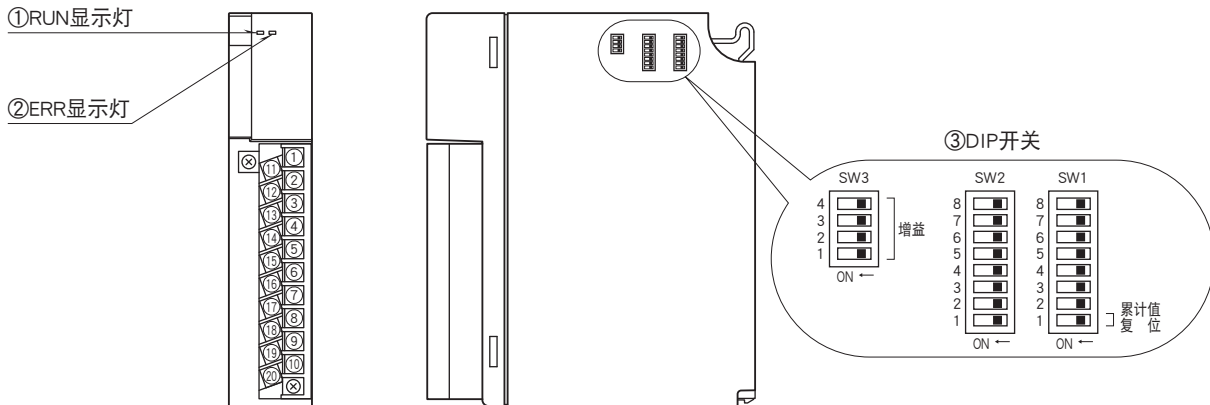
■累计值复位

- ① 拔下通信模块或拆除连接在通信模块上的电缆线 (停止通信模块与其它机器的通信)
- ② 将累计值复位开关拨为ON。
- ③ 安装模块之后, 接通电源。
- ④ ERR显示灯亮红色灯, 开始累计值的复位。结束后, ERR显示灯从红色变为绿色。在ERR显示灯为红色的状态下, 请勿关闭电源。复位结束后, RUN显示灯闪烁红色灯。
- ⑤ 确认ERR显示灯变为绿色之后, 关闭电源。
- ⑥ 将累计值复位开关拨为OFF。
- ⑦ 重新安装通信模块, 再次接通电源。

面板图

■ 正视图

■ 侧视图

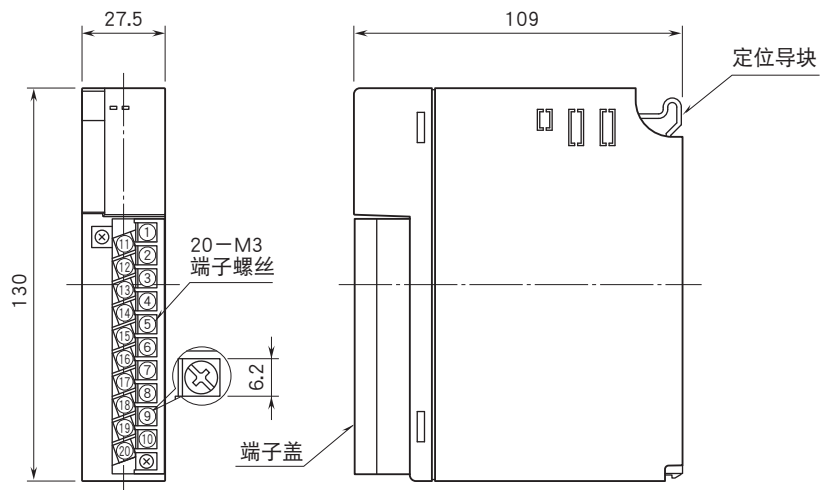


注) 累计值复位开关要在OFF的状态下使用。

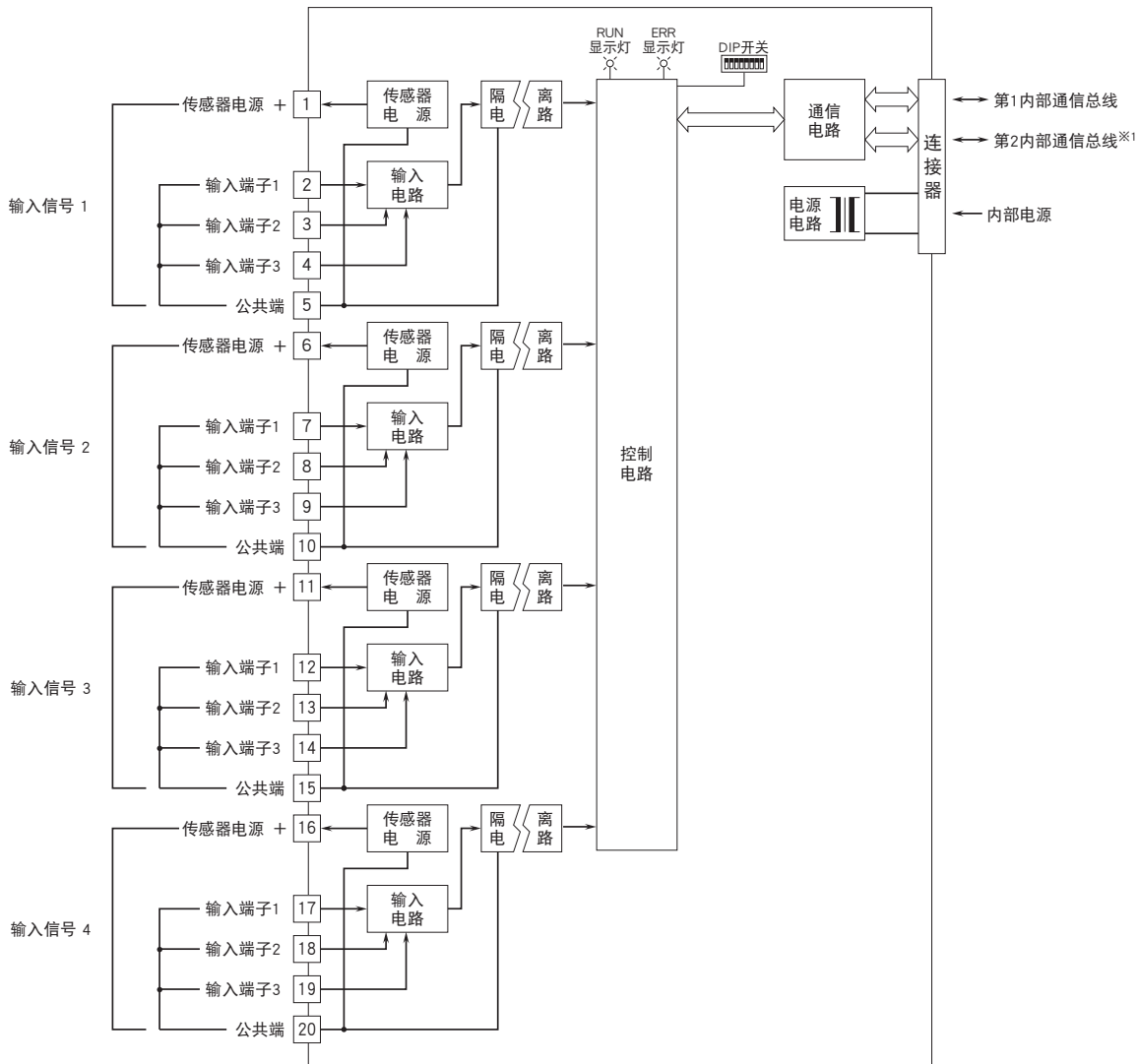
输出数据

地址	内容
+ 0	CH1 的累计值数据 (低位 16 位)
+ 1	CH1 的累计值数据 (高位 16 位)
+ 2	CH2 的累计值数据 (低位 16 位)
+ 3	CH2 的累计值数据 (高位 16 位)
+ 4	CH3 的累计值数据 (低位 16 位)
+ 5	CH3 的累计值数据 (高位 16 位)
+ 6	CH4 的累计值数据 (低位 16 位)
+ 7	CH4 的累计值数据 (高位 16 位)

外形尺寸图 (单位: mm) · 端子编号图



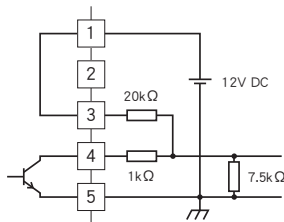
简易电路图·端子接线图



※1、只限于双路通信时备有第2内部通信总线。

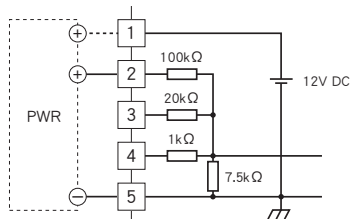
输入连接例 (输入信号1)

■集电极开路输入

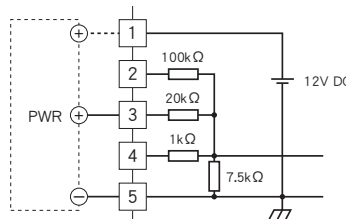


■电压脉冲输入

· 输入端子间的电压范围: 0~50V、0~25V



· 输入端子间的电压范围: 0~12V、0~6V





会有无预先通知而修改记载内容的情况。