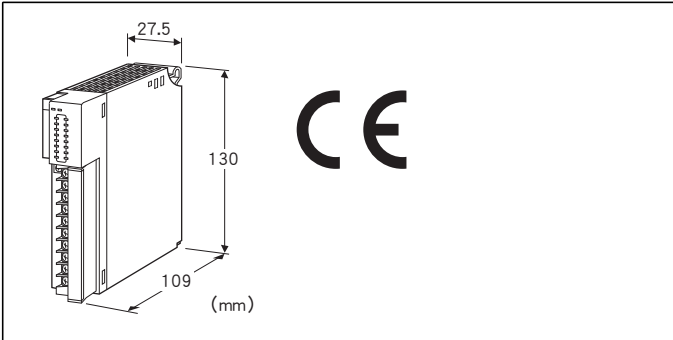


## 远程 I/O R3 系列

### 脉冲输出模块

(Po16点 (集电极开路))



### 机型: R3 - PC16A①②

#### 订货时的指定事项

- 机型代码: R3 - PC16A①②
- ①、②在下列代码中选择。  
(例如: R3 - PC16AW/CE/Q)
- 选配规格 (例如: /C01)

#### 输出点数

16: 16点输出

#### 输出

A: 集电极开路

#### ①通信方式

S: 单路  
W: 双路

#### ②附加代码 (可指定多项)

- ◆适用标准
- 未填写: 不符合CE
- /CE: 符合CE
- ◆选配规格
- 未填写: 无选配规格
- /Q: 选配规格 (从选配规格之项另请选择)

#### 选配规格

- ◆涂层 (详细内容请参照公司网页)
- /C01: 硅涂层
- /C02: 聚氨酯涂层
- /C03: 橡胶涂层

#### 机器规格

##### 连接方式

- 内部通信总线: 连接到底座 (机型: R3 - BS□) 上
- 输出信号: M3螺丝2块端子盘连接 (紧固扭矩为0.5N·m)
- 内部电源: 由底座 (机型: R3 - BS□) 提供

推荐压接端子: 请参照「适用压接端子」图

(不能使用带绝缘套的压接端子)

- 适用电缆线: 0.3~0.5mm<sup>2</sup>

端子螺丝材质: 铁表面镀镍

隔离: 输出 - 内部通信总线 · 内部电源间

RUN显示灯: 红/绿2色LED

第1内部通信总线正常时, 亮红色灯

第2内部通信总线正常时, 亮绿色灯

第1和第2内部通信总线均正常工作时, 亮橙色灯 (红色和绿色同时亮, 变为橙色)

ERR显示灯: 红/绿2色LED

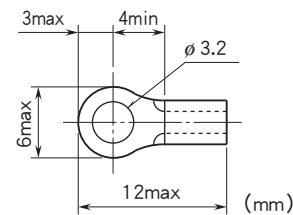
外部供电电源发生异常时, 亮红色灯

正常工作时, 亮绿色灯

输出状态显示灯: 红色LED、输出时亮灯

脉宽设定: 用侧面的DIP开关设定

■适用压接端子(M3螺丝) (单位:mm)



#### 输出规格

输出信号: 集电极开路16点

最大输出频率: 100Hz (可用DIP开关设定)

每次设定最大输出脉冲数: 2000 (每次可设定的最大输出脉冲数为2000。设定2001以上的脉冲数时, 将无法输出。)

累计脉冲数: 1~10000 (只有复位时为“0”)

(可用组态软件 (机型: R3CON) 将累计脉冲数的最大值设定在1~65535之间。设定方法请参照R3CON的使用说明书)

溢出计数值时: 复位之后从1开始重新累计

隔离方式: 光电隔离

额定负载电压: 24V DC±10%

最大负载电流: 0.1A/1点

最大冲击电流: 0.5A 10ms以下

OFF时漏电流: 0.1mA以下

ON时最大电压下降: 0.1V DC (TYP) 1.2V DC (MAX)

公共端: 公共端为1点 (2端子)

公共端电流: 最大1.6A/1个公共端

外部供电电源: 24V DC±10% 约0.02A

## 设置规格

使用温度范围: -10~+55°C  
使用湿度范围: 30~90%RH (无冷凝)  
使用大气条件: 无腐蚀性气体和严重尘埃  
安装: 安装在底座 (机型: R3 - BS□) 上  
重量: 约200g

## 性能

数据占有区: 16  
消耗电流: 约100mA  
绝缘电阻: 100MΩ以上/500V DC  
隔离强度:  
输出 - 内部通信总线 · 内部电源间  
2000V AC 1分钟  
供电电源 - FG间 (通过电源模块隔离)  
2000V AC 1分钟

## 适用标准

EU指令:  
电磁兼容指令 (EMC指令)  
EMI EN 61000-6-4  
EMS EN 61000-6-2  
RoHS指令

## 术语解释

### ■ 累计值复位

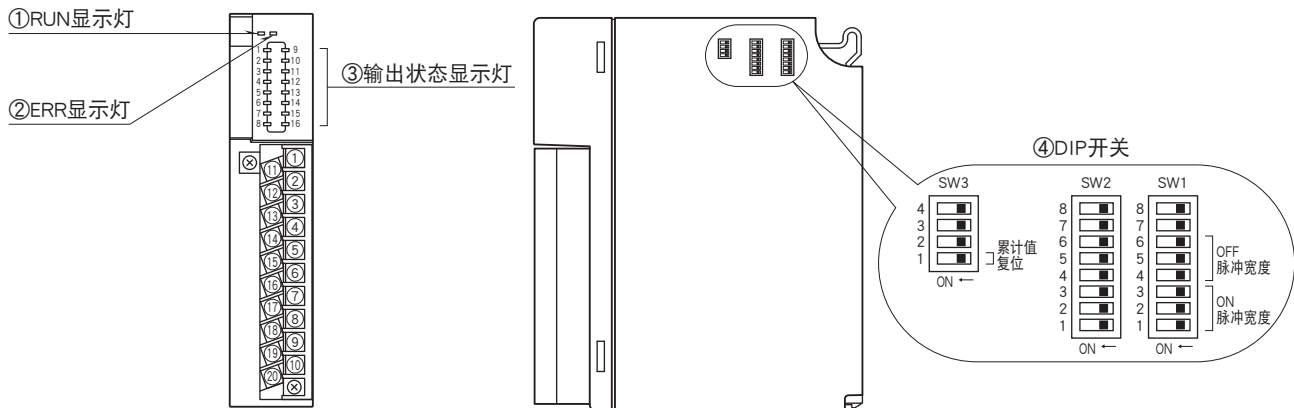
- ① 拔下通信模块或拆除连接在通信模块上的电缆线 (停止通信模块与其它机器的通信)。
- ② 将累计值复位开关 (SW3-1) 拨为ON。
- ③ 安装模块之后, 接通电源。
- ④ ERR显示灯亮红色灯, 开始累计值的复位。结束后, ERR显示灯从红色变为绿色。在ERR显示灯为红色的状态下, 请勿关闭电源。复位完了后, RUN显示灯闪烁红色灯。
- ⑤ 确认ERR显示灯变为绿色之后, 关闭电源。
- ⑥ 将累计值复位开关 (SW3-1) 拨为OFF。
- ⑦ 重新安装通信模块, 再次接通电源。

注) 在累计值复位开关 (SW3-1) ON的状态下, 不能进行脉冲输入, 请勿忘将累计值复位开关拨回OFF。

## 面板图

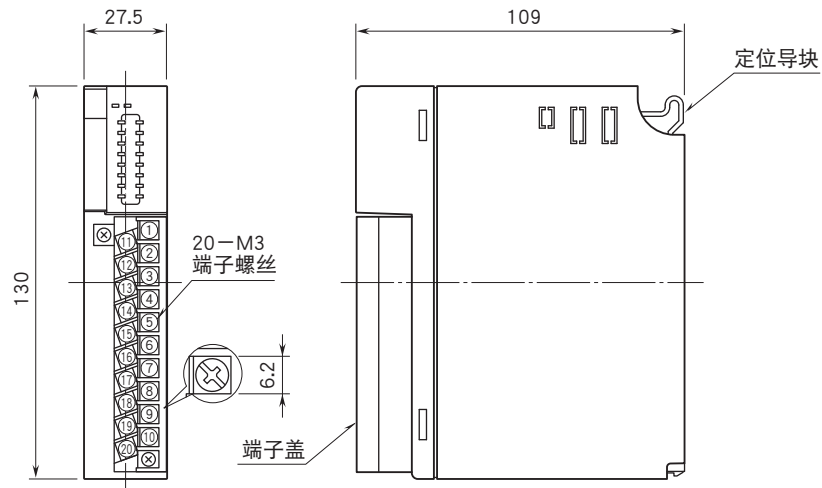
■正视图

■右视图

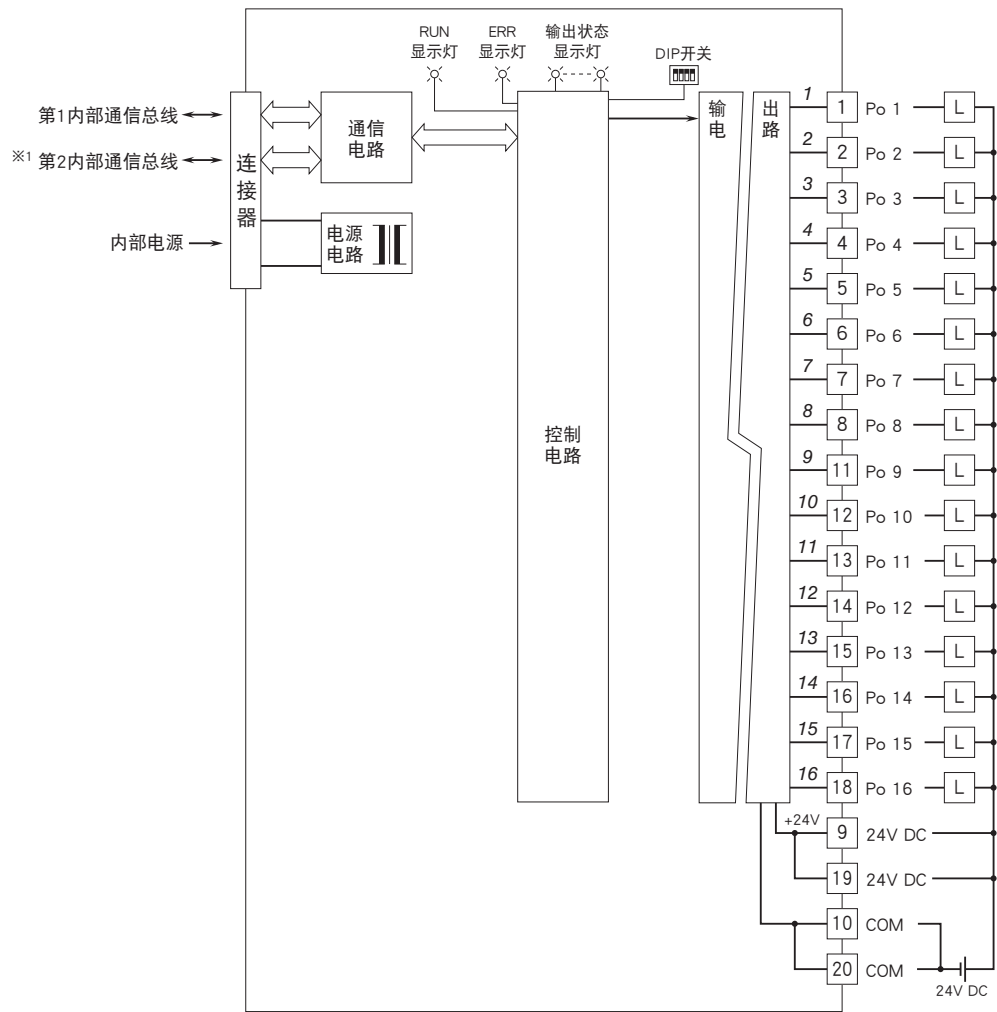


注) 累计值复位开关要在OFF的状态下使用。

## 外形尺寸图 (单位: mm) · 端子编号图



## 简易电路图·端子接线图



※1、只限于双路通信时备有第2内部通信总线。  
 注) 斜体数字表示前端LED的编号。



会有无预先通知而修改记载内容的情况。