

## 远程 I/O R3 系列

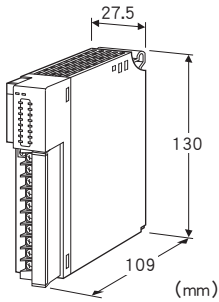
/SET: 按照订购表格 (No: ESU-8395) 设定

### 单触发脉冲输出模块

(Do16点 (继电器))

主要的功能与特长

- 用启停单触发输出控制现场设备的启动和停止
- 可省略现场设备的信号保持电路
- 通过远程I/O输出触发信号, 可减轻PLC的负载



### 机型: R3 - PD16①②

#### 订货时的指定事项

- 机型代码: R3 - PD16①②
- ①、②在下列代码中选择。
- (例如: R3 - PD16W/CE/Q)
- 选配规格 (例如: /C01/SET)

#### 输出点数

16: 16点输出

#### ①通信方式

S: 单路

W: 双路

#### ②附加代码 (可指定多项)

◆适用标准

未填写: 不符合CE

/CE: 符合CE

◆选配规格

未填写: 无选配规格

/Q: 选配规格 (从选配规格之项另请选择)

#### 选配规格 (可指定多项)

◆涂层 (详细内容请参照公司网页)

/C01: 硅涂层

/C02: 聚氨酯涂层

/C03: 橡胶涂层

◆出厂时的设定

#### 相关产品

· 通信模块 (机型: R3 - N□)

输出完了状态显示功能支持固件版本V2.00版或更高版本的通信模块 (机型: R3 - NC1、NC3、NE1、NM1、ND□)。使用V2.00版之前版本的通信模块或上述以外的通信模块时输出完了状态显示功能为无效, 因此要将输出完了状态显示设定为无效 (SW2-7: ON)。

本机器不支持通信模块R3 - NL1、NL2。

#### 机器规格

连接方式

· 内部通信总线: 连接到底座 (机型: R3 - BS□) 上

· 输出信号: M3螺丝2块端子盘连接 (紧固扭矩为0.5N·m)

· 内部电源: 由底座 (机型: R3 - BS□) 提供

推荐压接端子: 请参照「适用压接端子」图

(不能使用带绝缘套的压接端子)

· 适用电缆线: 0.3~0.5mm<sup>2</sup>

端子螺丝材质: 铁表面镀镍

隔离: 输出 - 内部通信总线 · 内部电源间

输出模式: 用DIP开关设定单触发输出模式、启停单触发输出模式、连续输出模式 (详细内容请参照使用说明书)

输出数据长设定: 16bit、8bit (用DIP开关设定)

(只限于启停单触发输出模式时有效)

输入输出模式设定: 用侧面DIP开关设定是否显示输出完了状态

单触发输出时间: 0.1~25.6秒 (用DIP开关设定)

启停单触发输出的设定: 通过设定DIP开关, 可将相对的输出通道相互对换。

通信异常时的输出状态: 用侧面DIP开关将从发生通信异常到接收正常数据期间的输出状态设定为保持输出或切断输出 (只在连续输出模式时有效)

RUN显示灯: 红/绿2色LED

第1内部通信总线正常时, 亮红色灯

第2内部通信总线正常时, 亮绿色灯

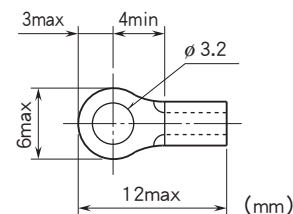
第1和第2内部通信总线均正常工作时, 亮橙色灯 (红色和绿色同时亮, 变为橙色)

ERR显示灯: 红/绿2色LED

正常工作时亮绿色灯; 设定异常时亮红色灯

输出状态显示灯: 红色LED、输出时亮灯

■适用压接端子(M3螺丝) (单位:mm)



**输出规格**

输出信号: 继电器接点16点  
 公共端: 16点公用一个公共端 (4端子)  
 公共端电流: 4A以下 (4端子总和)  
 额定负载:  
   250V DC 0.5A ( $\cos\phi = 1$ )  
   (满足EU指令时, 额定负载小于50V AC)  
   30V DC 0.5A (电阻负载)  
 电气寿命10万次 (频度6次/分)  
 最大开关电压: 250V AC 30V DC  
 最大开关功率: 250VA (AC) 30W (DC)  
 最小负载: 1V DC 1mA  
 机械寿命: 2000万次 (300次/分)  
 驱动感应负载时, 要保护接点及消除干扰。

**■输出OFF**

采用来自第1内部通信总线的数据输出开关量。第1内部通信总线发生异常时则采用第2内部通信总线的数据。如果第1和第2内部通信总线均发生异常时, 输出均为OFF, 直到接收到正常数据为止。

接通电源时, 接收到正常数据之前接点为OFF。

**设置规格**

使用温度范围:  $-10 \sim +55^{\circ}\text{C}$   
 使用湿度范围: 30~90%RH (无冷凝)  
 使用大气条件: 无腐蚀性气体和严重尘埃  
 安装: 安装在底座 (机型: R3-BS□) 上  
 重量: 约200g

**性能**

输出ON时间设定精度  
 · 设定时间为1秒以下时: 设定时间 $\pm 10\%$ 以内  
 · 设定时间为1秒以上时: 设定时间 $\pm 0.1$ 秒以内  
 数据占有区: 1  
 消耗电流: 180mA  
 响应时间: 0.1s以下 (延迟时间)  
 绝缘电阻: 100M $\Omega$ 以上/500V DC  
 隔离强度:  
   输出 - 内部通信总线 · 内部电源间  
   1500V AC 1分钟  
   供电电源 - FG间 (通过电源模块隔离)  
   2000V AC 1分钟

**适用标准**

EU指令:  
 电磁兼容指令 (EMC指令)  
   EMI EN 61000-6-4  
   EMS EN 61000-6-2  
 RoHS指令

**术语解释****■输出保持**

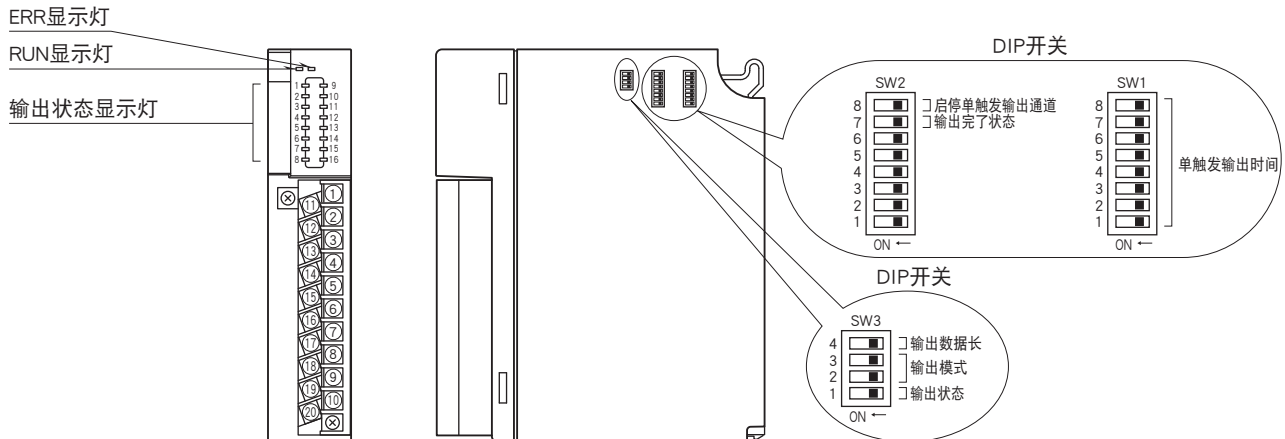
采用来自第1内部通信总线的数据输出开关量。第1内部通信总线发生异常时则采用第2内部通信总线的数据。如果第1和第2内部通信总线均发生异常时, 保持输出, 直到接收到正常数据为止。

接通电源时, 接收到正常数据之前接点为OFF。

## 面板图

■正视图

■右视图



## 输入输出数据对应表

### ■单触发输出模式

16 位输出数据 (Do 1 ~ 16) 与输出 (Ch1 ~ 16) 以 1:1 对应。

将输出完了状态设定为非显示 (SW2-7 : ON) 时, 不显示输出完了状态。

Do	数据	输出状态	Di	输出完了状态
Do 1	1	Ch1 输出	Di 1	Ch1 输出完了状态
	0	Ch1 输出复位		
Do 2	1	Ch2 输出	Di 2	Ch2 输出完了状态
	0	Ch2 输出复位		
Do 3	1	Ch3 输出	Di 3	Ch3 输出完了状态
	0	Ch3 输出复位		
Do 4	1	Ch4 输出	Di 4	Ch4 输出完了状态
	0	Ch4 输出复位		
Do 5	1	Ch5 输出	Di 5	Ch5 输出完了状态
	0	Ch5 输出复位		
Do 6	1	Ch6 输出	Di 6	Ch6 输出完了状态
	0	Ch6 输出复位		
Do 7	1	Ch7 输出	Di 7	Ch7 输出完了状态
	0	Ch7 输出复位		
Do 8	1	Ch8 输出	Di 8	Ch8 输出完了状态
	0	Ch8 输出复位		
Do 9	1	Ch9 输出	Di 9	Ch9 输出完了状态
	0	Ch9 输出复位		
Do 10	1	Ch10 输出	Di 10	Ch10 输出完了状态
	0	Ch10 输出复位		
Do 11	1	Ch11 输出	Di 11	Ch11 输出完了状态
	0	Ch11 输出复位		
Do 12	1	Ch12 输出	Di 12	Ch12 输出完了状态
	0	Ch12 输出复位		
Do 13	1	Ch13 输出	Di 13	Ch13 输出完了状态
	0	Ch13 输出复位		
Do 14	1	Ch14 输出	Di 14	Ch14 输出完了状态
	0	Ch14 输出复位		
Do 15	1	Ch15 输出	Di 15	Ch15 输出完了状态
	0	Ch15 输出复位		
Do 16	1	Ch16 输出	Di 16	Ch16 输出完了状态
	0	Ch16 输出复位		

■启停单触发输出模式

●输出数据长：16 bit

16位输出数据（Do1～16）与输出（Ch1～16）以1:1对应。

将输出完了状态设定为非显示（SW2-7：ON）时，不显示输出完了状态。

Do	数据	输出状态	Di	输出完了状态
Do 1 Do 2	0 0	无变化		
	1 0	Ch1 输出	Di 1	Ch1 输出完了状态
	0 1	Ch2 输出	Di 2	Ch2 输出完了状态
	1 1	输出数据复位		
Do 3 Do 4	0 0	无变化		
	1 0	Ch3 输出	Di 3	Ch3 输出完了状态
	0 1	Ch4 输出	Di 4	Ch4 输出完了状态
	1 1	输出数据复位		
Do 5 Do 6	0 0	无变化		
	1 0	Ch5 输出	Di 5	Ch5 输出完了状态
	0 1	Ch6 输出	Di 6	Ch6 输出完了状态
	1 1	输出数据复位		
Do 7 Do 8	0 0	无变化		
	1 0	Ch7 输出	Di 7	Ch7 输出完了状态
	0 1	Ch8 输出	Di 8	Ch8 输出完了状态
	1 1	输出数据复位		
Do 9 Do 10	0 0	无变化		
	1 0	Ch9 输出	Di 9	Ch9 输出完了状态
	0 1	Ch10 输出	Di 10	Ch10 输出完了状态
	1 1	输出数据复位		
Do 11 Do 12	0 0	无变化		
	1 0	Ch11 输出	Di 11	Ch11 输出完了状态
	0 1	Ch12 输出	Di 12	Ch12 输出完了状态
	1 1	输出数据复位		
Do 13 Do 14	0 0	无变化		
	1 0	Ch13 输出	Di 13	Ch13 输出完了状态
	0 1	Ch14 输出	Di 14	Ch14 输出完了状态
	1 1	输出数据复位		
Do 15 Do 16	0 0	无变化		
	1 0	Ch15 输出	Di 15	Ch15 输出完了状态
	0 1	Ch16 输出	Di 16	Ch16 输出完了状态
	1 1	输出数据复位		

上表是将启停单触发输出通道设定为标准（SW2-8：OFF）时的输入输出数据对应表。设定为对换（SW2-8：ON）时输出通道与标准时相反。下表以 Do1、Do2 为例，显示将启停单触发输出通道设定为对换（SW2-8：ON）时的状态。

Do	数据	输出状态	Di	输出完了状态
Do 1 Do 2	0 0	无变化		
	1 0	Ch2 输出	Di 2	Ch2 输出完了状态
	0 1	Ch1 输出	Di 1	Ch1 输出完了状态
	1 1	输出数据复位		

●输出数据长 : 8 bit

16 位输出数据中的低 8 位 (Do1 ~ 8) 与输出 (Ch1 ~ 16) 以 1:2 对应。用 1 个数据设定 2 个输出。  
将输出完了状态设定为非显示 (SW2-7 : ON) 时, 不显示输出完了状态。

Do	数据	输出状态	Di	输出完了状态
Do 1	0	Ch1 输出	Di 1	Ch1 输出完了状态
	1	Ch2 输出	Di 2	Ch2 输出完了状态
Do 2	0	Ch3 输出	Di 3	Ch3 输出完了状态
	1	Ch4 输出	Di 4	Ch4 输出完了状态
Do 3	0	Ch5 输出	Di 5	Ch5 输出完了状态
	1	Ch6 输出	Di 6	Ch6 输出完了状态
Do 4	0	Ch7 输出	Di 7	Ch7 输出完了状态
	1	Ch8 输出	Di 8	Ch8 输出完了状态
Do 5	0	Ch9 输出	Di 9	Ch9 输出完了状态
	1	Ch10 输出	Di 10	Ch10 输出完了状态
Do 6	0	Ch11 输出	Di 11	Ch11 输出完了状态
	1	Ch12 输出	Di 12	Ch12 输出完了状态
Do 7	0	Ch13 输出	Di 13	Ch13 输出完了状态
	1	Ch14 输出	Di 14	Ch14 输出完了状态
Do 8	0	Ch15 输出	Di 15	Ch15 输出完了状态
	1	Ch16 输出	Di 16	Ch16 输出完了状态

上表是将启停单触发输出通道设定为标准 (SW2-8 : OFF) 时的输入输出数据对应表。设定为对换 (SW2-8 : ON) 时输出通道与标准时相反。下表以 Do1 为例, 显示将启停单触发输出通道设定为对换 (SW2-8 : ON) 时的状态。

Do	数据	输出状态	Di	输出完了状态
Do 1	0	Ch2 输出	Di 2	Ch2 输出完了状态
	1	Ch1 输出	Di 1	Ch1 输出完了状态

■连续输出模式

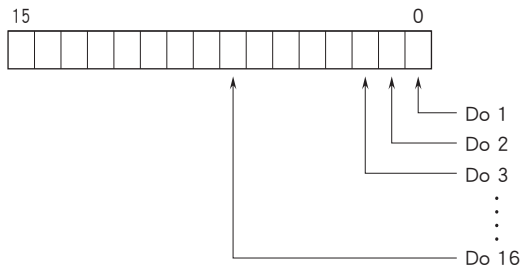
16 位输出数据 (Do1 ~ 16) 与输出 (Ch1 ~ 16) 以 1:1 对应。Do 数据为 “1” 时, 输出成 ON (励磁) 的状态, Do 数据为 “0” 时, 输出成 OFF (非励磁) 的状态。连续输出模式的动作与继电器接点 16 点输出模块 (机型: R3 - DC16) 相同。输出完了状态 Di 与 Do 联动。

将输出完了状态设定为非显示 (SW2-7 : ON) 时, 不显示输出完了状态。

Do	连续输出	Di	输出完了状态
Do 1	Ch1 输出	Di 1	Ch1 输出完了状态
Do 2	Ch2 输出	Di 2	Ch2 输出完了状态
Do 3	Ch3 输出	Di 3	Ch3 输出完了状态
Do 4	Ch4 输出	Di 4	Ch4 输出完了状态
Do 5	Ch5 输出	Di 5	Ch5 输出完了状态
Do 6	Ch6 输出	Di 6	Ch6 输出完了状态
Do 7	Ch7 输出	Di 7	Ch7 输出完了状态
Do 8	Ch8 输出	Di 8	Ch8 输出完了状态
Do 9	Ch9 输出	Di 9	Ch9 输出完了状态
Do 10	Ch10 输出	Di 10	Ch10 输出完了状态
Do 11	Ch11 输出	Di 11	Ch11 输出完了状态
Do 12	Ch12 输出	Di 12	Ch12 输出完了状态
Do 13	Ch13 输出	Di 13	Ch13 输出完了状态
Do 14	Ch14 输出	Di 14	Ch14 输出完了状态
Do 15	Ch15 输出	Di 15	Ch15 输出完了状态
Do 16	Ch16 输出	Di 16	Ch16 输出完了状态

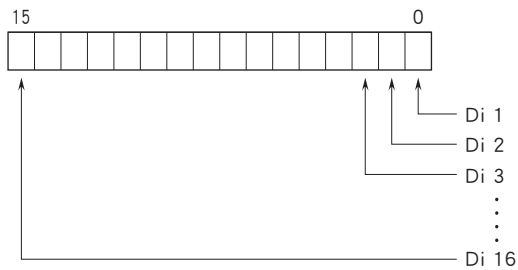
## 数据位分配

### ■ Do数据



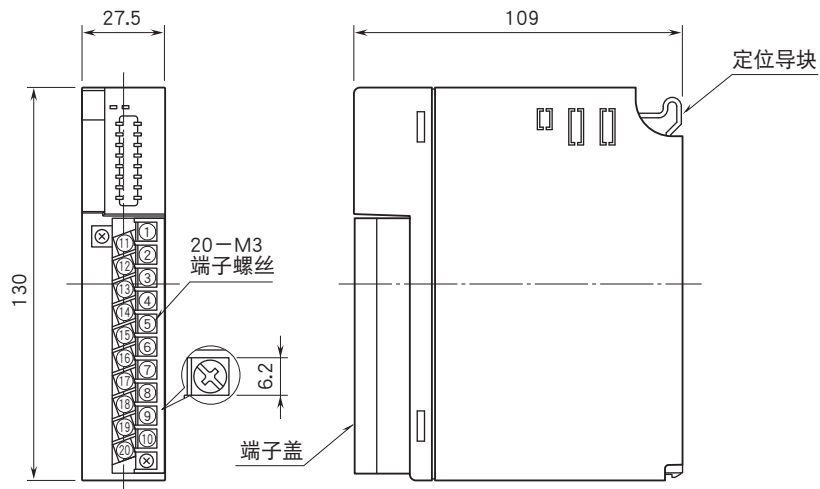
注) 启停单触发输出的数据长为8bit时, 只有Do1~8有效, Do9~16为无效。

### ■ Di数据

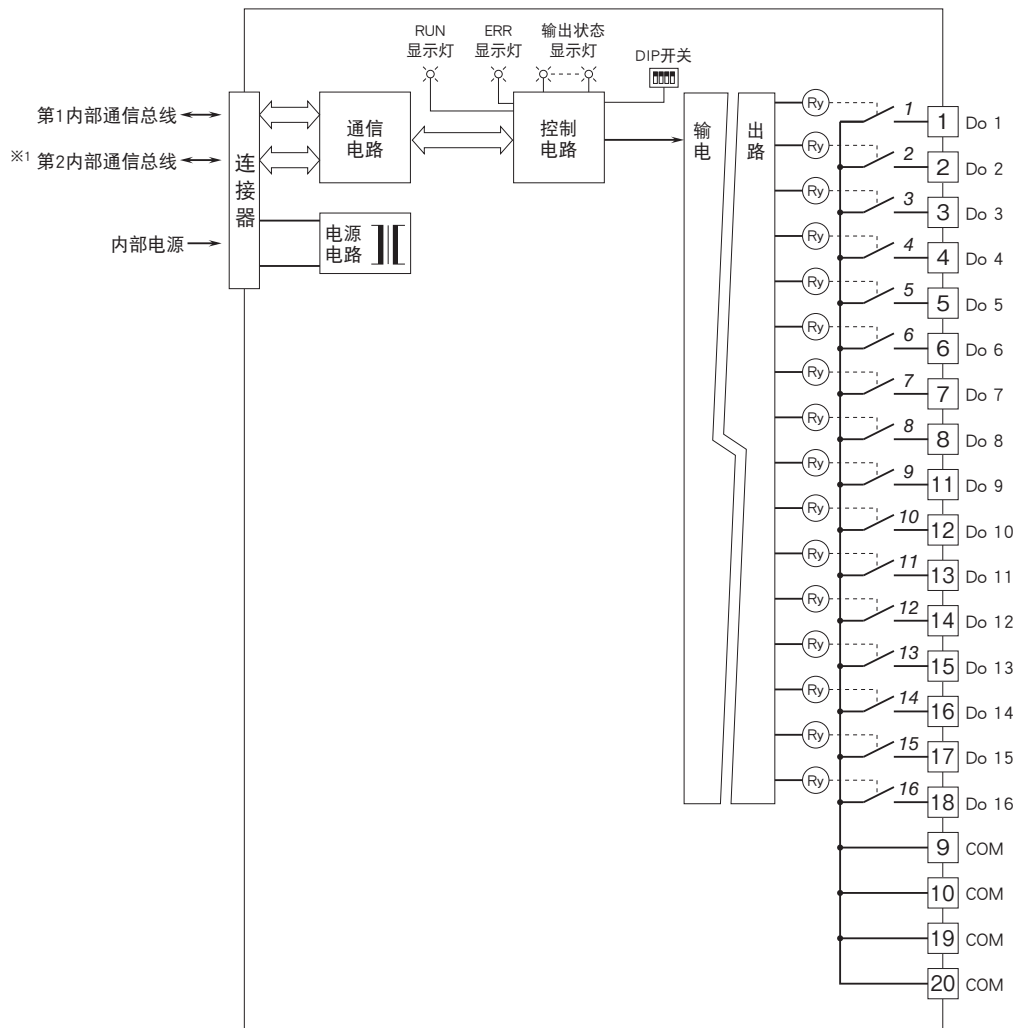


注) Di数据不是实际的开关量输入数据, 而是输出完了状态的内部数据。

## 外形尺寸图 (单位: mm) · 端子编号图



## 简易电路图 · 端子接线图



※1、只限于双路通信时备有第2内部通信总线。  
注) 斜体数字表示前端LED的编号。



会有无预先通知而修改记载内容的情况。