

远程 I/O R3 系列

遥控继电器控制输出模块

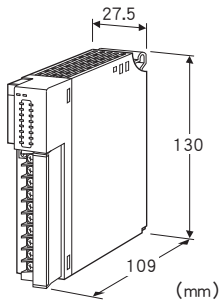
(Do 8点)

主要的功能与特长

- 通过现场总线，可实现照明控制用的遥控继电器控制
- 支持现有设备的遥控继电器
- 通过来自信号线的反馈输入，可监控遥控继电器的状态

典型应用

- 楼层内的照明监控



机型: R3 - RR8①②

订货时的指定事项

- 机型代码: R3 - RR8①②
- ①、②在下列代码中选择。
- (例如: R3 - RR8W/CE/Q)
- 选配规格 (例如: /C01)

输出点数

8: 8点输出

①通信方式

S: 单路
W: 双路

②附加代码 (可指定多项)

- ◆适用标准
- 未填写: 不符合CE
- /CE: 符合CE
- ◆选配规格
- 未填写: 无选配规格
- /Q: 选配规格 (从选配规格之项另请选择)

选配规格

- ◆涂层 (详细内容请参照公司网页)
- /C01: 硅涂层
- /C02: 聚氨酯涂层
- /C03: 橡胶涂层

相关产品

- 通信模块 (机型: R3 - NC1、NC3、NE1、NM1、NM3、NM4、ND□、NF2、NFL1)
- 支持固件版本V2.00版或更高版本。R3 - NF2时支持固件版本V0.04版或更高版本。

推荐机型 (通过测试的产品)

遥控继电器:

- BR - 12D、BR - 22D (Mitsubishi Electric 生产的产品)
- WR6165 (Panasonic 生产的产品)

遥控变送器:

- BRT - 10B、BRT - 20B (Mitsubishi Electric 生产的产品)
- WR6165 (Panasonic 生产的产品)

遥控开关:

- WR8501 (Panasonic 生产的产品)

机器规格

连接方式

- 内部通信总线: 连接到底座 (机型: R3 - BS□) 上
- 输出信号: M3螺丝2块端子盘连接 (紧固扭矩为0.5N·m)
- 内部电源: 由底座 (机型: R3 - BS□) 提供

推荐压接端子: 请参照「适用压接端子」图

(不能使用带绝缘套的压接端子)

- 适用电缆线: 0.3~0.5mm²

端子螺丝材质: 铁表面镀镍

隔离: 输出 - 内部通信总线 · 内部电源间

输入数据长设定: 8bit、16bit (用DIP开关设定)

输出数据长设定: 8bit、16bit (用DIP开关设定)

RUN显示灯: 红/绿2色LED

第1内部通信总线正常时, 亮红色灯

第2内部通信总线正常时, 亮绿色灯

第1和第2内部通信总线均正常工作时, 亮橙色灯 (红色和绿色同时亮, 变为橙色)

ERR显示灯: 绿色LED

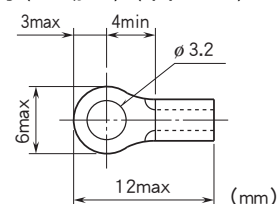
发生异常时熄灯; 正常工作时亮灯

输入输出状态显示灯: 红色LED

- 1~8: 显示输出设定位、设定位ON时亮灯

- 9~16: 显示反馈输入状态、输入时亮灯

■适用压接端子(M3螺丝) (单位:mm)



输出规格

输出点数: 8点
 公共端: 8点共用1个公共端 (12个端子)
 额定负载电压: 24V AC±10% (由遥控变送器提供)
 负载电压频率: 50/60Hz
 可同时接通的输出点数: 无限制
 输出ON时间: 100ms

设置规格

使用温度范围: -10~+55°C
 使用湿度范围: 30~90%RH (无冷凝)
 使用大气条件: 无腐蚀性气体和严重尘埃
 安装: 安装在底座 (机型: R3-BS□) 上
 重量: 约200g

性能

数据占有区: 1
 消耗电流: 40mA
 绝缘电阻: 100MΩ以上/500V DC
 隔离强度:
 输出 - 内部通信总线 · 内部电源间
 1500V AC 1分钟
 供电电源 - FG间 (通过电源模块隔离)
 2000V AC 1分钟

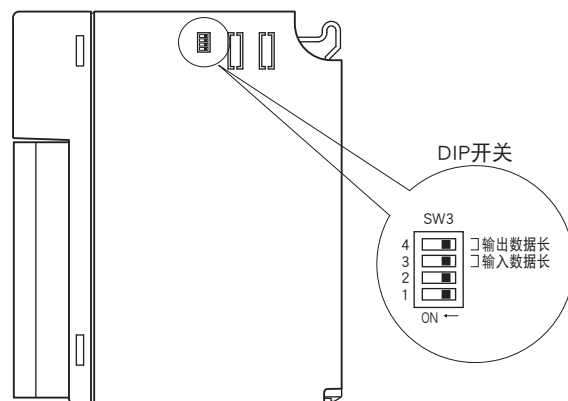
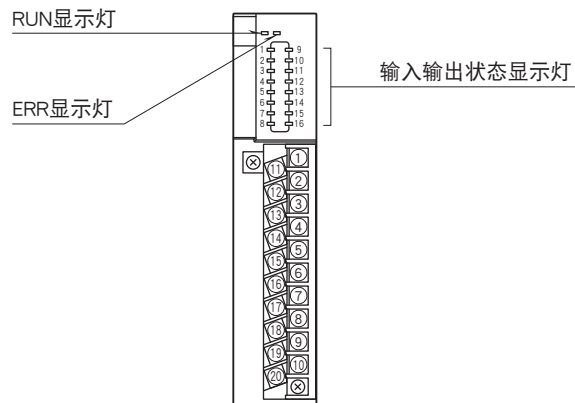
适用标准

EU指令:
 电磁兼容指令 (EMC指令)
 EMI EN 61000-6-4
 EMS EN 61000-6-2
 RoHS指令

面板图

■正视图

■右视图



输入输出数据长与数据分配

■输出数据长与数据分配

●输出数据长: 16bit (SW3-4 : OFF)

输出数据长为 16bit 时, 用 2bit 设定每个输出。

数据分配如下表所示。

位	设定	动作
0,1	0,0	无动作
	1,0	输出 1 ON
	0,1	输出 1 OFF
	1,1	输出 1 设定复位
2,3	0,0	无动作
	1,0	输出 2 ON
	0,1	输出 2 OFF
	1,1	输出 2 设定复位
4,5	0,0	无动作
	1,0	输出 3 ON
	0,1	输出 3 OFF
	1,1	输出 3 设定复位
6,7	0,0	无动作
	1,0	输出 4 ON
	0,1	输出 4 OFF
	1,1	输出 4 设定复位
8,9	0,0	无动作
	1,0	输出 5 ON
	0,1	输出 5 OFF
	1,1	输出 5 设定复位
10,11	0,0	无动作
	1,0	输出 6 ON
	0,1	输出 6 OFF
	1,1	输出 6 设定复位
12,13	0,0	无动作
	1,0	输出 7 ON
	0,1	输出 7 OFF
	1,1	输出 7 设定复位
14,15	0,0	无动作
	1,0	输出 8 ON
	0,1	输出 8 OFF
	1,1	输出 8 设定复位

可连续设定 ON 信号或 OFF 信号。

连续 2 次输出 ON 信号时, 设定 ON 信号 (1,0) 后, 要设定复位信号 (1,1), 再设定 ON 信号 (1,0)。

●输出数据长: 8bit (SW3-4 : ON)

输出数据长为 8bit 时, 用 1bit 设定每个输出。

数据分配如下表所示。

位	设定	动作
0	0	输出 1 OFF
	1	输出 1 ON
1	0	输出 2 OFF
	1	输出 2 ON
2	0	输出 3 OFF
	1	输出 3 ON
3	0	输出 4 OFF
	1	输出 4 ON
4	0	输出 5 OFF
	1	输出 5 ON
5	0	输出 6 OFF
	1	输出 6 ON
6	0	输出 7 OFF
	1	输出 7 ON
7	0	输出 8 OFF
	1	输出 8 ON
8	—	未使用
9	—	未使用
10	—	未使用
11	—	未使用
12	—	未使用
13	—	未使用
14	—	未使用
15	—	未使用

数据位为“1”时输出 ON 信号, “0”时输出 OFF 信号, 因此不能连续输出 ON 或 OFF 信号。

■输入数据长与数据分配

●输入数据长: 16bit (SW3-3 : ON)

输出数据长为 16bit 时, 用 2bit 显示每个输出的反馈输入状态。

数据分配如下表所示。

位	设定	动作
0	0	输出 1 的反馈输入 OFF
	1	输出 1 的反馈输入 ON
1	—	备用
2	0	输出 2 的反馈输入 OFF
	1	输出 2 的反馈输入 ON
3	—	备用
4	0	输出 3 的反馈输入 OFF
	1	输出 3 的反馈输入 ON
5	—	备用
6	0	输出 4 的反馈输入 OFF
	1	输出 4 的反馈输入 ON
7	—	备用
8	0	输出 5 的反馈输入 OFF
	1	输出 5 的反馈输入 ON
9	—	备用
10	0	输出 6 的反馈输入 OFF
	1	输出 6 的反馈输入 ON
11	—	备用
12	0	输出 7 的反馈输入 OFF
	1	输出 7 的反馈输入 ON
13	—	备用
14	0	输出 8 的反馈输入 OFF
	1	输出 8 的反馈输入 ON
15	—	备用

●输入数据长: 8bit (SW3-3 : OFF)

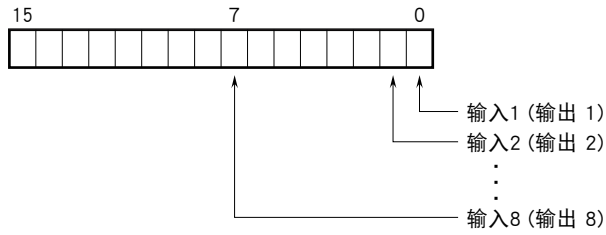
输出数据长为 8bit 时, 用 1bit 显示每个输出的反馈输入的状态。

数据分配如下表所示。

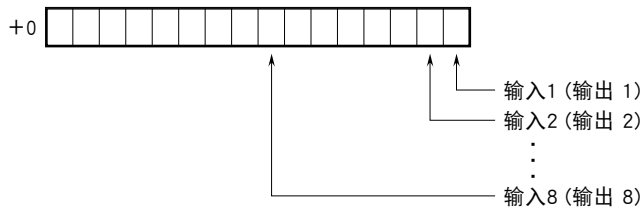
位	设定	动作
0	0	输出 1 的反馈输入 OFF
	1	输出 1 的反馈输入 ON
1	0	输出 2 的反馈输入 OFF
	1	输出 2 的反馈输入 ON
2	0	输出 3 的反馈输入 OFF
	1	输出 3 的反馈输入 ON
3	0	输出 4 的反馈输入 OFF
	1	输出 4 的反馈输入 ON
4	0	输出 5 的反馈输入 OFF
	1	输出 5 的反馈输入 ON
5	0	输出 6 的反馈输入 OFF
	1	输出 6 的反馈输入 ON
6	0	输出 7 的反馈输入 OFF
	1	输出 7 的反馈输入 ON
7	0	输出 8 的反馈输入 OFF
	1	输出 8 的反馈输入 ON
8	—	未使用
9	—	未使用
10	—	未使用
11	—	未使用
12	—	未使用
13	—	未使用
14	—	未使用
15	—	未使用

数据位分配

· 输入输出的数据长为8位 (位)

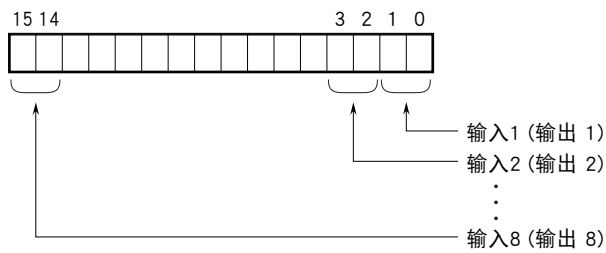


· 输入输出的数据长为8位 (字节)



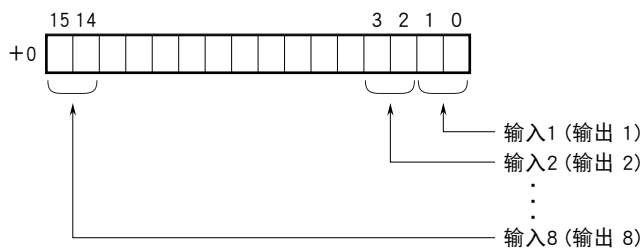
1个字中的每个位对应于输入输出。

· 输入输出的数据长为16位 (位)



2个位对应于1个输入输出。

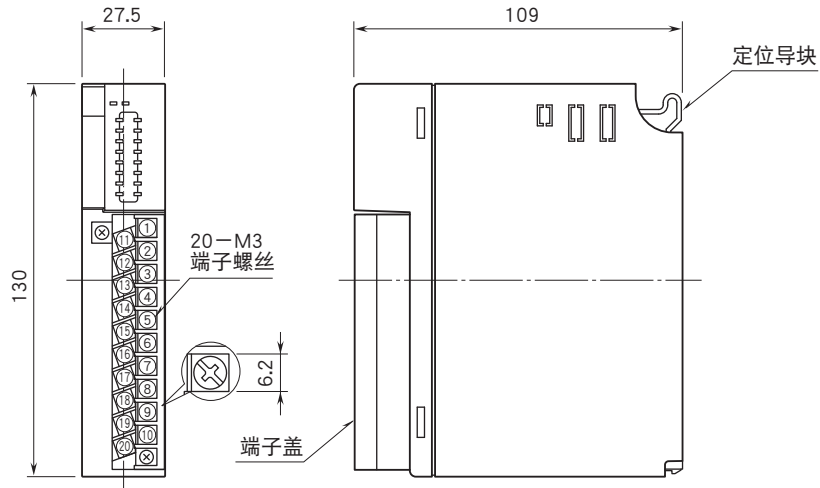
· 输入输出的数据长为16位 (字节)



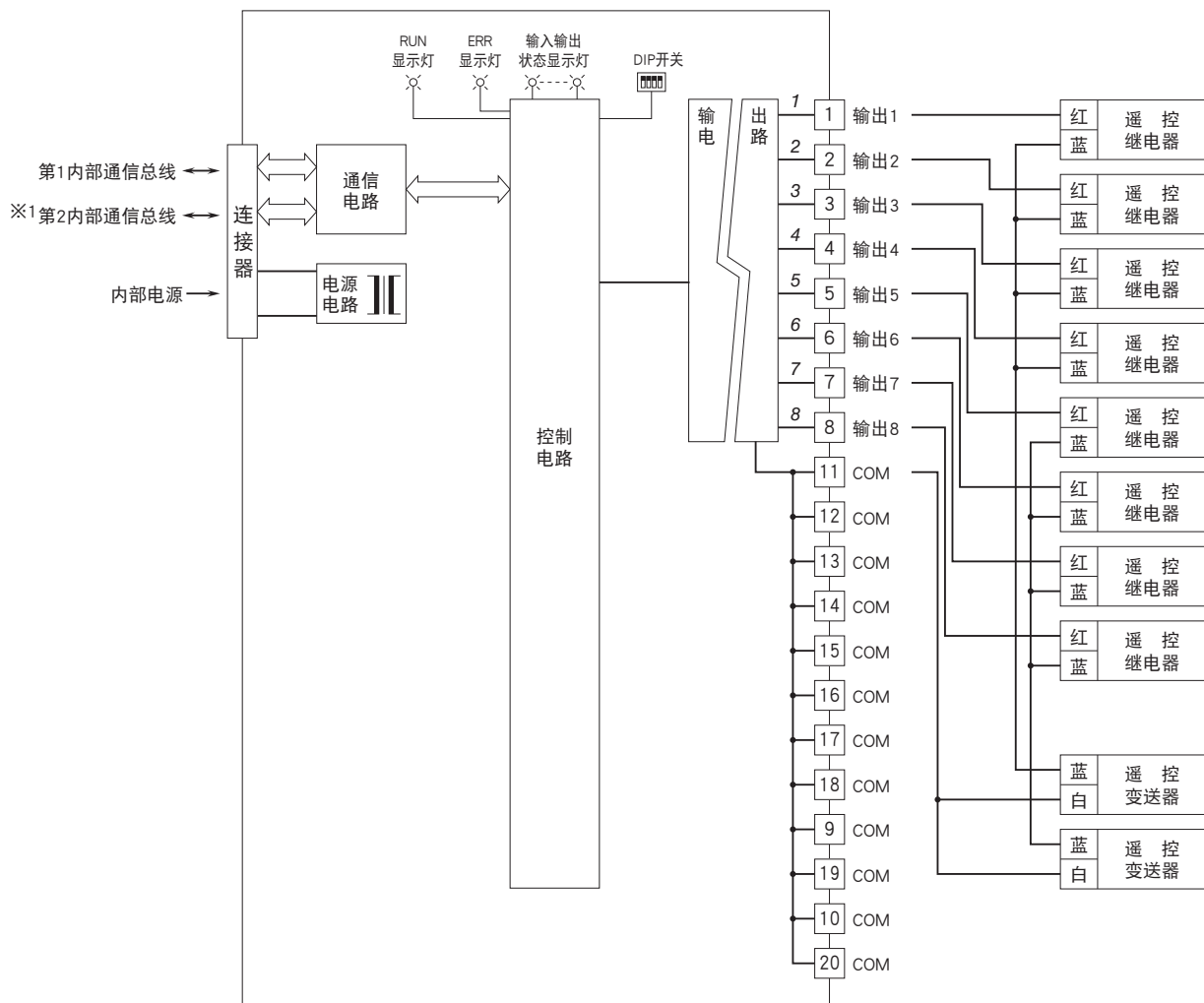
1个字中的每个位对应于输入输出。

2个位对应于1个输入输出。

外形尺寸图 (单位: mm) · 端子编号图

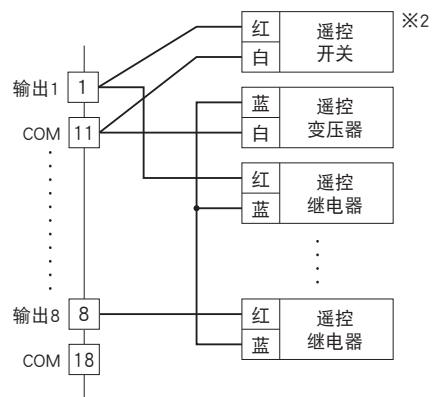


简易电路图 · 端子接线图



※1、只限于双路通信时备有第2内部通信总线。
注) 斜体数字表示前端LED的编号。

■输出部分连接例



※2、最多可并联4个遥控开关。



会有无预先通知而修改记载内容的情况。