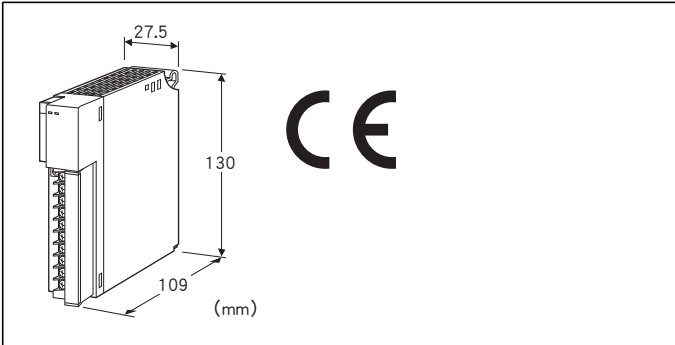


远程 I/O R3 系列

热电阻输入模块

(4点、隔离)



机型: R3 - RS4①②

订货时的指定事项

- 机型代码: R3 - RS4①②
- ①、②在下列代码中选择。
(例如: R3 - RS4W/CE/Q)
- 选配规格 (例如: /C01/SET)

输入点数

4: 4点输入

①通信方式

S: 单路
W: 双路

②附加代码(可指定多项)

- ◆适用标准
- 未填写: 不符合CE
- /CE: 符合CE
- ◆选配规格
- 未填写: 无选配规格
- /Q: 选配规格 (从选配规格之项另请选择)

选配规格(可指定多项)

- ◆涂层 (详细内容请参照公司网页)
- /C01: 硅涂层
- /C02: 聚氨酯涂层
- /C03: 橡胶涂层
- ◆出厂时的设定
- /SET: 按照订购表格 (No: ESU-8364) 设定

机器规格

连接方式

- 内部通信总线: 连接到底座 (机型: R3 - BS□) 上
- 输入信号: M3螺丝2块端子盘连接 (紧固扭矩为0.5N·m)
- 内部电源: 由底座 (机型: R3 - BS□) 提供

推荐压接端子: 请参照「适用压接端子」图

(不能使用带绝缘套的压接端子)

- 适用电缆线: 0.3~0.75mm²

端子螺丝材质: 铁表面镀镍

隔离: 输入1 - 输入2 - 输入3 - 输入4 - 内部通信总线 · 内部电源间

输入类型: 用侧面的DIP开关设定

温度单位: 摄氏 (°C)、华氏 (°F)、绝对温度
(用侧面的DIP开关设定)

转换速度设定: 用侧面的DIP开关设定

熔断报警: 用侧面DIP开关设定上限或下限报警

线性化: 标准装备

RUN显示灯: 红/绿2色LED

第1内部通信总线正常工作时, 亮红色灯

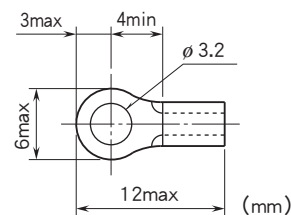
第2内部通信总线正常工作时, 亮绿色灯

第1和第2内部通信总线均正常工作时, 亮橙色灯 (红色和绿色同时亮, 变为橙色)

ERR显示灯: 红/绿2色LED

熔断时亮红色灯; 正常工作时亮绿色灯

■适用压接端子(M3螺丝) (单位:mm)



输入规格

允许导线电阻: 每条导线在100Ω以下

输入检测电流: 1mA以下

输入可能范围

热电阻	测量范围 (°C)	满足精度范围 (°C)
Pt 100 (JIS '97、IEC)	-240 ~ +900	-200 ~ +850
Pt 100 (JIS '89)	-240 ~ +900	-200 ~ +660
JPt 100 (JIS '89)	-236 ~ +560	-200 ~ +510
Pt 50Ω (JIS '81)	-236 ~ +700	-200 ~ +649
Ni 100	-100 ~ +252	-80 ~ +250
Cu 10 (25°C)	-212 ~ +312	-50 ~ +250
Pt 1000	-240 ~ +900	-200 ~ +850
Ni 508.4Ω	-100 ~ +332	-50 ~ +200
Cu 50	-100 ~ +200	-50 ~ +150
Ni 1000	-56 ~ +152	-56 ~ +152

上限熔断报警时为各热电阻的测量范围的最大值, 下限时则为测量范围的最小值。

设置规格

使用温度范围: -10~+55°C
 使用湿度范围: 30~90%RH (无冷凝)
 使用大气条件: 无腐蚀性气体和严重尘埃
 安装: 安装在底座 (机型: R3 - BS□) 上
 重量: 约200g

性能

转换精度: $\pm 1.0^{\circ}\text{C}$ (Cu 10 (25°C) 时为 $\pm 3.0^{\circ}\text{C}$)
 转换速度: 250ms/1s
 转换数据
 · 温度单位为 $^{\circ}\text{C}$ 或绝对温度时: 实测值 $\times 10$ 的整数
 · 温度单位为 $^{\circ}\text{F}$ 时: 实测值的整数
 数据占有区: 4
 消耗电流: 70mA
 温度系数: $\pm 0.015\%/^{\circ}\text{C}$
 熔断检出时间: 2s以下
 绝缘电阻: 100M Ω 以上/500V DC
 隔离强度: 输入1 - 输入2 - 输入3 - 输入4 - 内部通信总线 ·
 内部电源间
 1500V AC 1分钟
 供电电源 - FG间 (通过电源模块隔离)
 2000V AC 1分钟

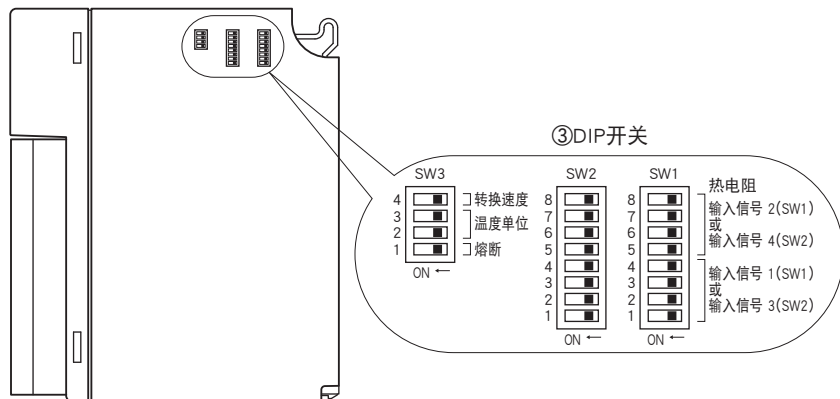
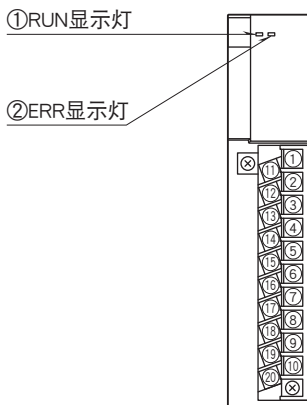
适用标准

EU指令:
 电磁兼容指令 (EMC指令)
 EMI EN 61000-6-4
 EMS EN 61000-6-2
 RoHS指令

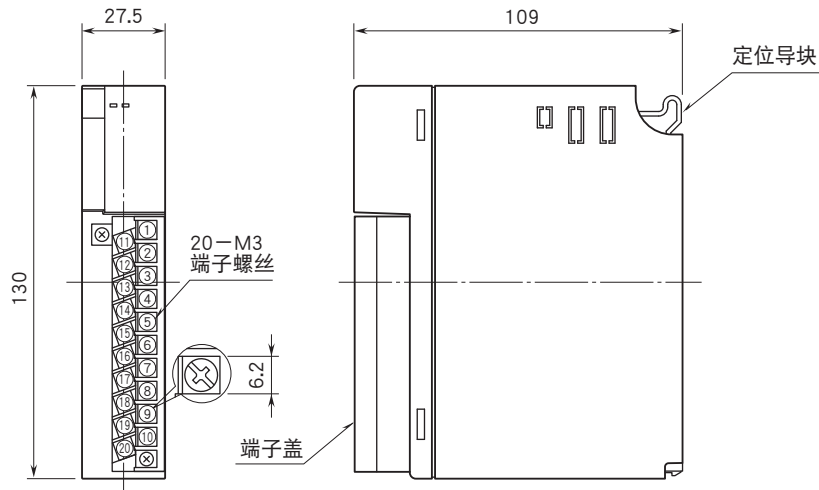
面板图

■ 正视图

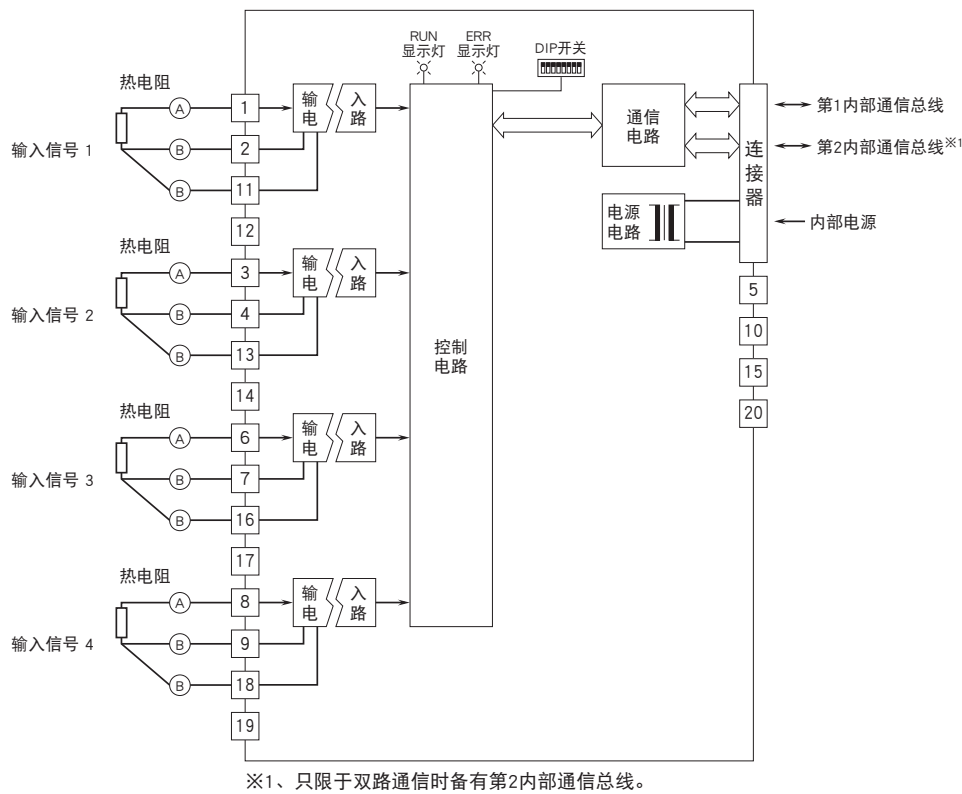
■ 右视图



外形尺寸图 (单位: mm) · 端子编号图

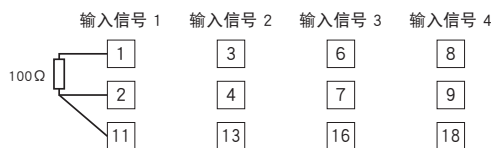


简易电路图 · 端子接线图



■未使用输入的处理

请将不使用的输入按照下图所示，将电阻器连接在输入端子上 (请将热电阻设定为Pt 100)。



如果未使用的输入端子上没有连接电阻器，ERR显示灯将会亮红色灯。PLC等主站设备将显示为熔断状态。用组态软件 (机型: R3CON) 可以不用进行未使用输入的处理，便可进行未使用输入的设置。



会有无预先通知而修改记载内容的情况。