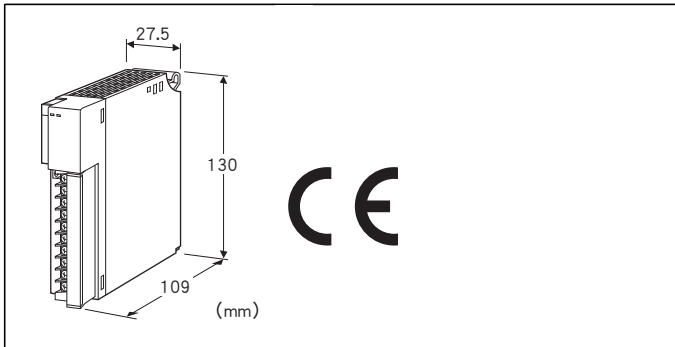


远程 I/O R3 系列

热电阻输入模块

(4点、隔离、高精度)



机型: R3 - RS4A①②

订货时的指定事项

- 机型代码: R3 - RS4A①②
- ①、②在下列代码中选择。
(例如: R3 - RS4AW/CE/Q)
- 选配规格 (例如: /C01/SET)

输入点数

4A: 4点输入 (高精度)

①通信方式

S: 单路
W: 双路

②附加代码 (可指定多项)

- ◆适用标准
- 未填写: 不符合CE
- /CE: 符合CE
- ◆选配规格
- 未填写: 无选配规格
- /Q: 选配规格 (从选配规格之项另请选择)

选配规格 (可指定多项)

- ◆涂层 (详细内容请参照公司网页)
- /C01: 硅涂层
- /C02: 聚氨酯涂层
- /C03: 橡胶涂层
- ◆出厂时的设定
- /SET: 按照订购表格 (No: ESU-8345) 设定

机器规格

连接方式

- 内部通信总线: 连接到底座 (机型: R3 - BS□) 上
- 输入信号: M3螺丝2块端子盘连接 (紧固扭矩为0.5N·m)
- 内部电源: 由底座 (机型: R3 - BS□) 提供

推荐压接端子: 请参照「适用压接端子」图

(不能使用带绝缘套的压接端子)

- 适用电缆线: 0.3~0.75mm²

端子螺丝材质: 铁表面镀镍

隔离: 输入1 - 输入2 - 输入3 - 输入4 - 内部通信总线 · 内部电源间

输入类型: 用侧面的DIP开关设定

温度单位: 摄氏 (°C)、华氏 (°F) (用侧面的DIP开关设定)

转换速度设定: 用侧面的DIP开关设定

熔断报警: 用侧面DIP开关设定上限或下限报警

线性化电路: 标准装备

RUN显示灯: 红/绿2色LED

第1内部通信总线正常工作时, 亮红色灯

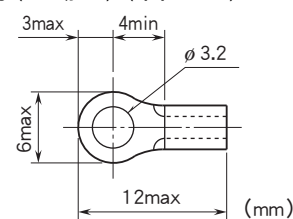
第2内部通信总线正常工作时, 亮绿色灯

第1和第2内部通信总线均正常工作时, 亮橙色灯 (红色和绿色同时亮, 变为橙色)

ERR显示灯: 红/绿2色LED

熔断时亮红色灯; 正常工作时亮绿色灯

■适用压接端子(M3螺丝) (单位:mm)



输入规格

允许导线电阻: 每条导线在10Ω以下

输入检测电流: 0.5mA以下

输入可能范围

热电阻	满足精度范围 (°C)	熔断报警值 (°C × 100)
Pt 100 (JIS '97、IEC)	-50 ~ +200	-24000、+32767
Pt 100 (JIS '89)	-50 ~ +200	-24000、+32767
JPt 100 (JIS '89)	-50 ~ +200	-23600、+32767
Pt 1000	-50 ~ +200	-24000、+32767

设置规格

使用温度范围: -10 ~ +55°C

使用湿度范围: 30 ~ 90%RH (无冷凝)

使用大气条件: 无腐蚀性气体和严重尘埃

安装: 安装在底座 (机型: R3 - BS□) 上

重量: 约200g

性能

- 转换精度: $\pm 0.2^{\circ}\text{C}$
- 转换速度: 250ms/1s
- 转换数据
 - 温度单位为 $^{\circ}\text{C}$ 时: 实测值 $\times 100$ 的整数
 - 温度单位为 $^{\circ}\text{F}$ 时: 实测值 $\times 10$ 的整数
- 数据占有区: 4
- 消耗电流: 70mA
- 温度系数: $\pm 0.015\%/^{\circ}\text{C}$
- 分辨率: 0.03°C
- 熔断检出时间: 2s以下
- 绝缘电阻: 100M Ω 以上/500V DC
- 隔离强度: 输入1 - 输入2 - 输入3 - 输入4 - 内部通信总线 ·
- 内部电源间
 - 1500V AC 1分钟
- 供电电源 - FG间 (通过电源模块隔离)
 - 2000V AC 1分钟

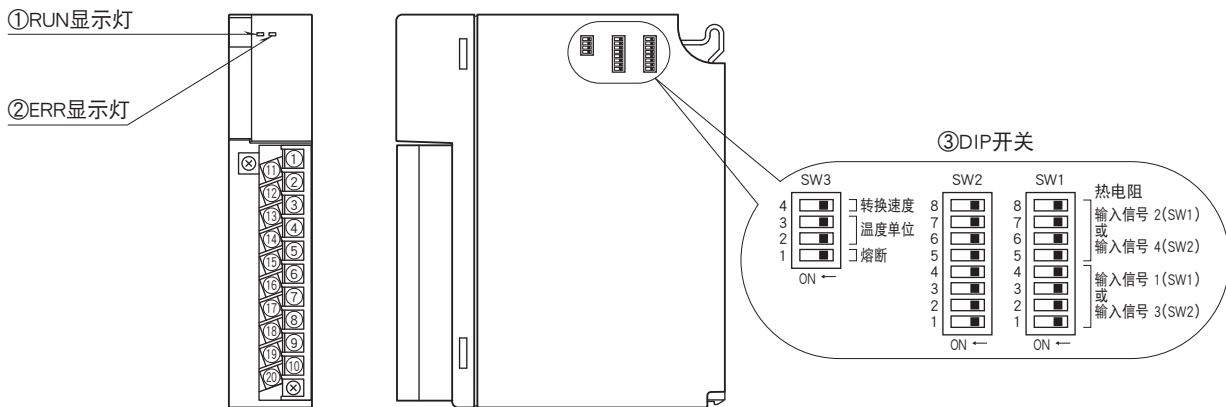
适用标准

- EU指令:
 - 电磁兼容指令 (EMC指令)
 - EMI EN 61000-6-4
 - EMS EN 61000-6-2
 - RoHS指令

面板图

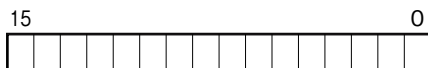
■ 正视图

■ 右视图



输入数据

■ 模拟量数据 (温度数据)



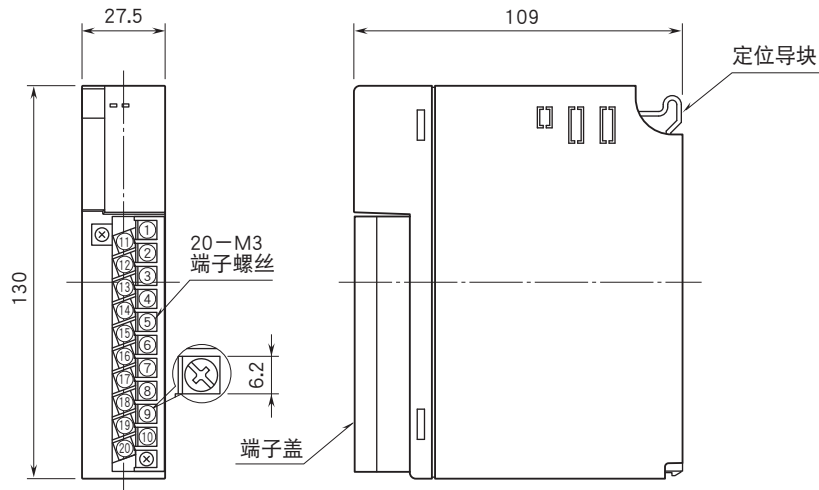
16位的二进制数据。

当温度单位为摄氏 ($^{\circ}\text{C}$) 时, 显示数据为100倍于实测值的值。例如, 温度为 25.5°C 时的数据为2550。

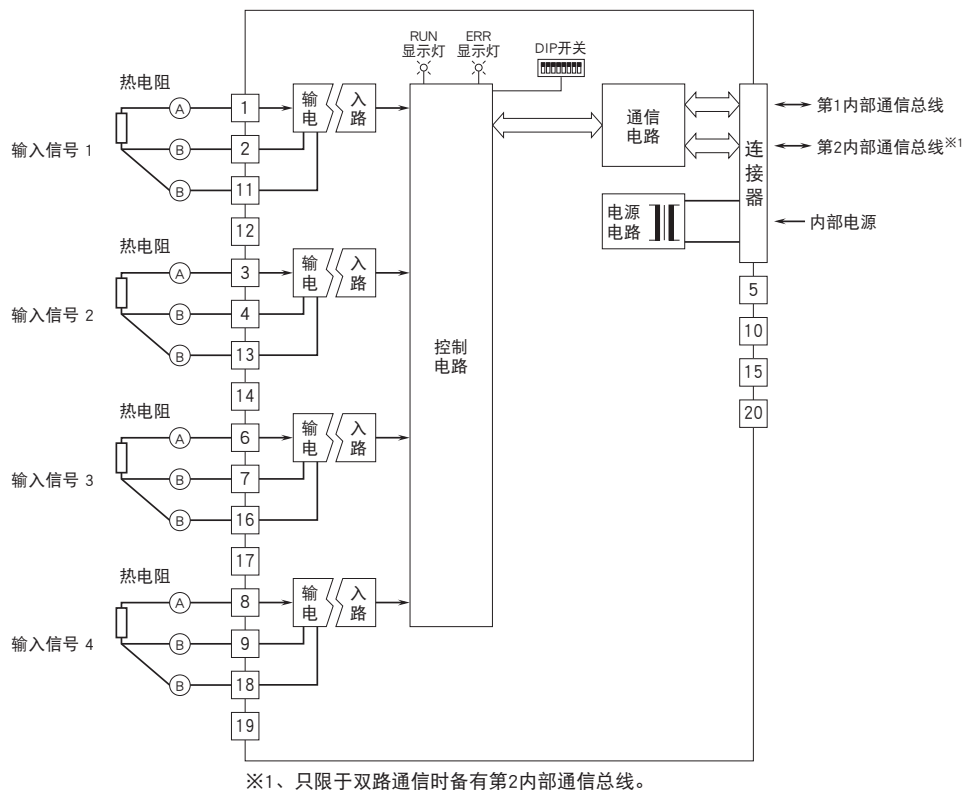
当温度单位为华氏 ($^{\circ}\text{F}$) 时, 显示数据为10倍于实测值的值。例如温度为 135.4°F 时的数据为1354。

负值用2的补码显示。

外形尺寸图 (单位: mm) · 端子编号图

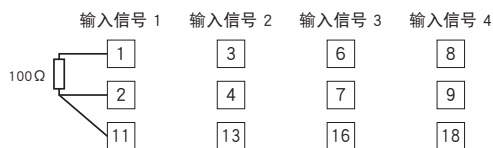


简易电路图 · 端子接线图



■未使用输入的处理

请将不使用的输入按照下图所示，将电阻器连接在输入端子上（请将热电阻设定为Pt 100）。



如果未使用的输入端子上没有连接电阻器，ERR显示灯将会亮红色灯。PLC等主站设备将显示为熔断状态。用组态软件（机型：R3CON）可以不用进行未使用输入的处理，便可进行未使用输入的设置。



会有无预先通知而修改记载内容的情况。