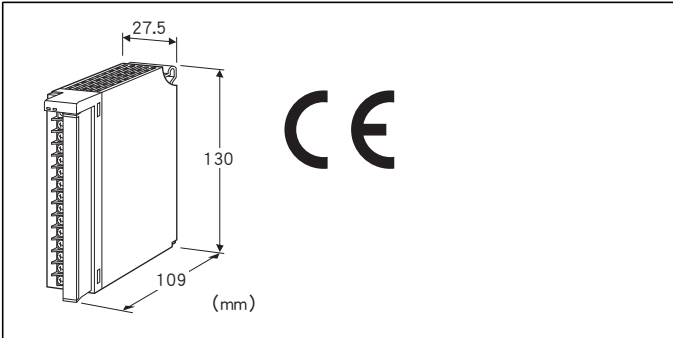


远程 I/O R3 系列

热电阻输入模块

(8点、隔离、高精度)



机型: R3 - RS8A①②

订货时的指定事项

- 机型代码: R3 - RS8A①②
- ①、②在下列代码中选择。
(例如: R3 - RS8AW/CE/Q)
- 选配规格 (例如: /C01/SET)

输入点数

8A: 8点输入 (高精度)

①通信方式

S: 单路

W: 双路

②附加代码 (可指定多项)

◆适用标准

未填写: 不符合CE

/CE: 符合CE

◆选配规格

未填写: 无选配规格

/Q: 选配规格 (从选配规格之项另请选择)

选配规格 (可指定多项)

◆涂层 (详细内容请参照公司网页)

/C01: 硅涂层

/C02: 聚氨酯涂层

/C03: 橡胶涂层

◆出厂时的设定

/SET: 按照订购表格 (No: ESU-8407) 设定

机器规格

连接方式

- 内部通信总线: 连接到底座 (机型: R3 - BS□) 上

· 输入信号: M3螺丝2块端子盘连接 (紧固扭矩为0.5N·m)

· 内部电源: 由底座 (机型: R3 - BS□) 提供

推荐压接端子: 请参照「适用压接端子」图

(不能使用带绝缘套的压接端子)

· 适用电缆线: 0.3~0.5mm²

端子螺丝材质: 铁表面镀镍

隔离: 输入1 - 输入2 - 输入3 - 输入4 - 输入5 - 输入6 - 输入

7 - 输入8 - 内部通信总线 · 内部电源间

输入类型: 用侧面的DIP开关设定每4点的输入类型

温度单位: 摄氏 (°C)、华氏 (°F) (用侧面的DIP开关设定)

转换速度设定: 用侧面的DIP开关设定

熔断报警: 用侧面DIP开关设定上限或下限报警

线性化电路: 标准装备

RUN显示灯: 红/绿2色LED

第1内部通信总线正常工作时, 亮红色灯

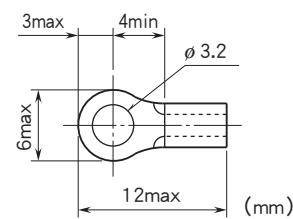
第2内部通信总线正常工作时, 亮绿色灯

第1和第2内部通信总线均正常工作时, 亮橙色灯 (红色和绿色同时亮, 变为橙色)

ERR显示灯: 红/绿2色LED

熔断时亮红色灯; 正常工作时亮绿色灯

■适用压接端子(M3螺丝) (单位:mm)



输入规格

允许导线电阻: 每条导线在10Ω以下

输入检测电流: 1mA以下

输入可能范围

热电阻	满足精度范围 (°C)	熔断报警值 (°C × 100)	
		下限值	上限值
Pt 100 (JIS '97、IEC)	-100 ~ +200	-24000	+32767
Pt 100 (JIS '89)	-100 ~ +200	-24000	+32767
JPt 100 (JIS '89)	-100 ~ +200	-23600	+32767

设置规格

使用温度范围: -10 ~ +55°C

使用湿度范围: 30 ~ 90%RH (无冷凝)

使用大气条件: 无腐蚀性气体和严重尘埃

安装: 安装在底座 (机型: R3 - BS□) 上

重量: 约250g

性能

转换精度: ±0.2°C

转换速度: 250ms/1s

转换数据

- 温度单位为°C时: 实测值×100的整数
- 温度单位为°F时: 实测值×10的整数

数据占有区: 8

消耗电流: 100mA

温度系数: ±0.015%/°C

分辨率: 0.03°C

熔断检出时间: 2s以下

绝缘电阻: 100MΩ以上/500V DC

隔离强度: 输入1 - 输入2 - 输入3 - 输入4 - 输入5 - 输入6 -

输入7 - 输入8 - 内部通信总线 · 内部电源间

1000V AC 1分钟

供电电源 - FG间 (通过电源模块隔离)

2000V AC 1分钟

适用标准

EU指令:

电磁兼容指令 (EMC指令)

EMI EN 61000-6-4

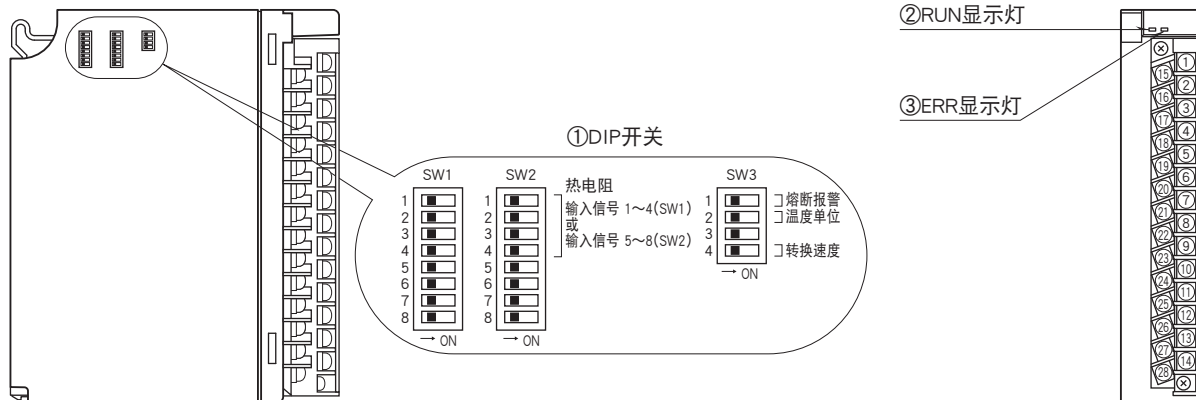
EMS EN 61000-6-2

RoHS指令

面板图

■左视图

■正视图



输入数据

■模拟量数据 (温度数据)



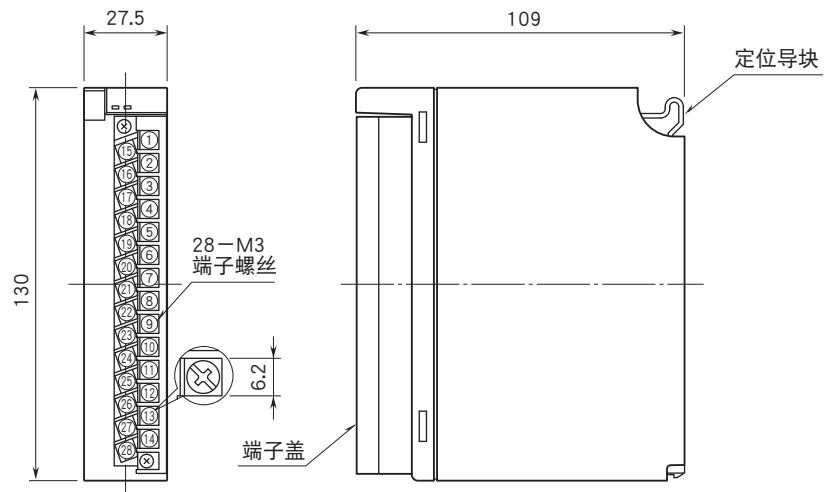
16位的二进制数据。

当温度单位为摄氏 (°C) 时, 显示数据为100倍于实测值的值。例如, 温度为25.5°C时的数据为2550。

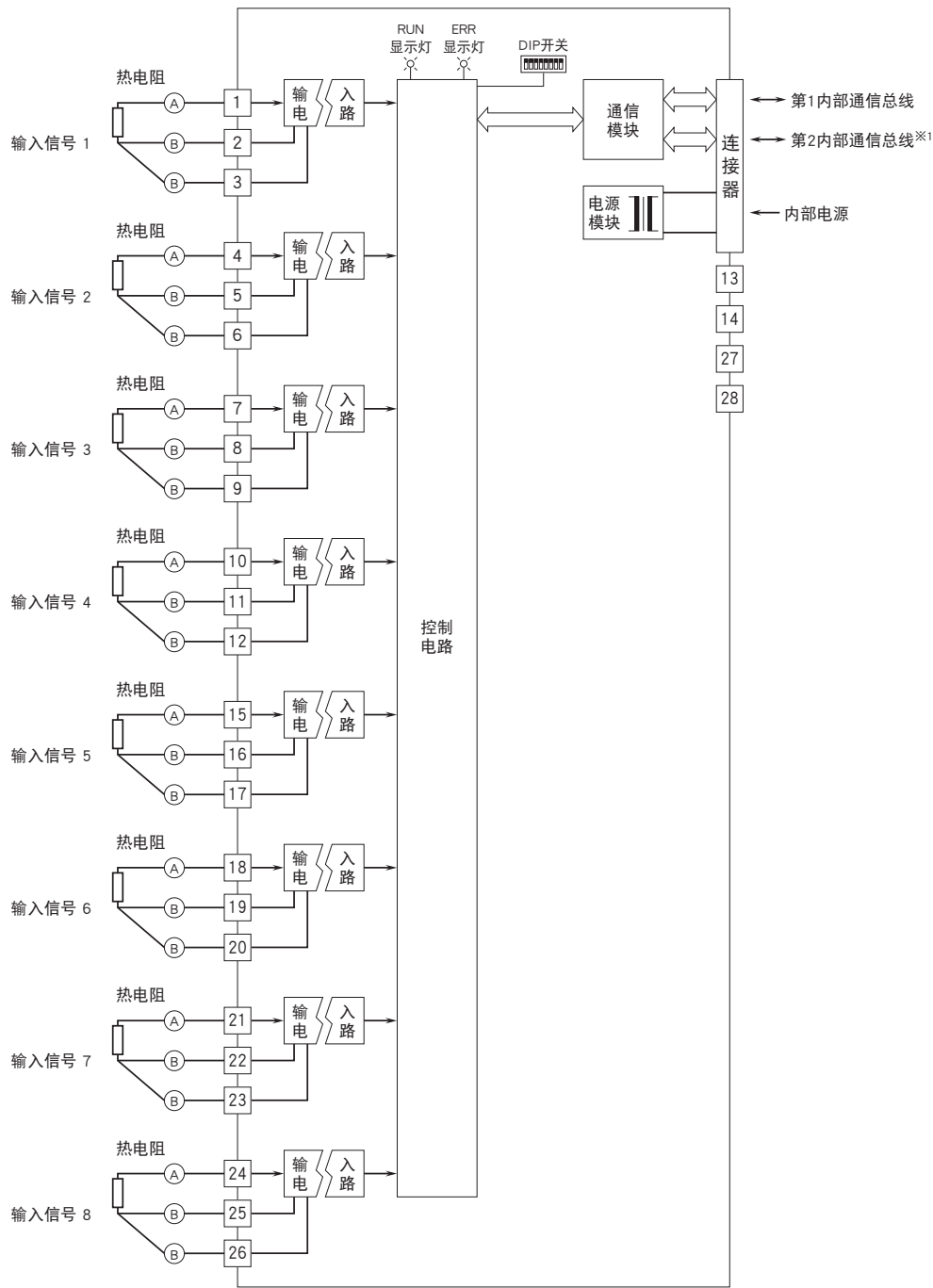
当温度单位为华氏 (°F) 时, 显示数据为10倍于实测值的值。例如温度为135.4°F时的数据为1354。

负值用2的补码显示。

外形尺寸图 (单位: mm) · 端子编号图



简易电路图·端子接线图



※1、只限于双路通信时备有第2内部通信总线。

■未使用输入的处理

请将不使用的输入按照下图所示，将电阻器连接在输入端子上（请连接与所设定的热电阻相应的电阻器。例如，将热电阻设定为Pt 100时，请连接100Ω的电阻器）。



如果未使用的输入端子上没有连接电阻器，ERR显示灯将会亮红色灯。PLC等主站设备将显示为熔断状态。用组态软件（机型：R3CON）可以不用进行未使用输入的处理，便可进行未使用输入的设置。



会有无预先通知而修改记载内容的情况。