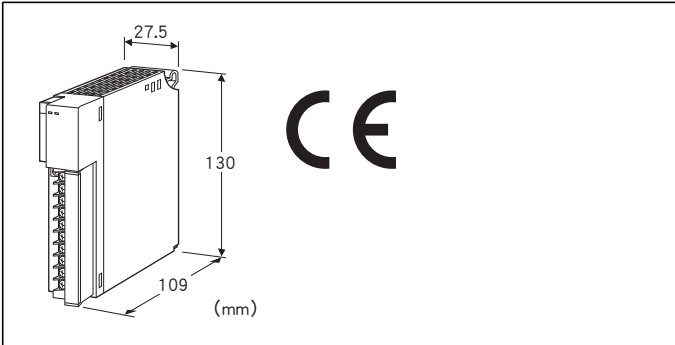


远程 I/O R3 系列

直流电流信号输入模块

(4点、隔离)



机型: R3 - SS4①②

订货时的指定事项

- 机型代码: R3 - SS4①②
- ①、②在下列代码中选择。
(例如: R3 - SS4W/CE/Q)
- 选配规格 (例如: /C01/SET)

输入点数

4: 4点输入

①通信方式

S: 单路
W: 双路

②附加代码(可指定多项)

- ◆适用标准
- 未填写: 不符合CE
- /CE: 符合CE
- ◆选配规格
- 未填写: 无选配规格
- /Q: 选配规格 (从选配规格之项另请选择)

选配规格(可指定多项)

- ◆涂层 (详细内容请参照公司网页)
- /C01: 硅涂层
- /C02: 聚氨酯涂层
- /C03: 橡胶涂层
- ◆出厂时的设定
- /SET: 按照订购表格 (No: ESU-8393) 设定

注意事项

- 未使用输入的处理
请将不使用的输入的输入范围设定在-20~+20mA DC或0~20mA DC、或用组态软件(机型: R3CON)设定为未使用输入。
将输入范围设定为4~20mA DC时, 输入断开时的输入值为-15%以下, 此时PLC等主站设备将显示为数据异常状态。

机器规格

连接方式

- 内部通信总线: 连接到底座(机型: R3 - BS□)上
 - 输入信号: M3螺丝2块端子盘连接(紧固扭矩为0.5N·m)
 - 内部电源: 由底座(机型: R3 - BS□)提供
- 推荐压接端子: 请参照「适用压接端子」图
(不能使用带绝缘套的压接端子)
- 适用电缆线: 0.3~0.75mm²

端子螺丝材质: 铁表面镀镍

隔离: 输入1 - 输入2 - 输入3 - 输入4 - 内部通信总线 · 内部电源间

输入范围的设定: 用侧面的DIP开关设定

转换速度设定: 用侧面的DIP开关设定

RUN显示灯: 红/绿2色LED

第1内部通信总线正常时, 亮红色灯

第2内部通信总线正常时, 亮绿色灯

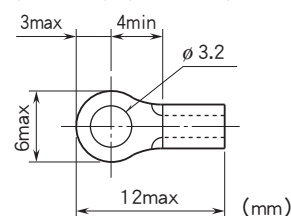
第1和第2内部通信总线均正常工作时, 亮橙色灯(红色和绿色同时亮, 变为橙色)

ERR显示灯: 红/绿2色LED

输入电路异常(AD转换器无回应)时, 亮红色灯

正常工作时, 亮绿色灯

■适用压接端子(M3螺丝)(单位:mm)



输入规格

输入电阻: 内置输入电阻器20Ω

输入范围: -20~+20mA DC、0~20mA DC、4~20mA DC

设置规格

使用温度范围: -10~+55℃

使用湿度范围: 30~90%RH(无冷凝)

使用大气条件: 无腐蚀性气体和严重尘埃

安装: 安装在底座(机型: R3 - BS□)上

重量: 约200g

性能

转换精度: 参照下表
 转换速度: 80ms/40ms/20ms/10ms
 转换数据: 0~10000对应于输入范围
 数据占有区: 4
 消耗电流: 60mA
 温度系数: $\pm 0.03\%/^{\circ}\text{C}$
 绝缘电阻: 100M Ω 以上/500V DC
 隔离强度: 输入1 - 输入2 - 输入3 - 输入4 - 内部通信总线 ·
 内部电源间
 1500V AC 1分钟
 供电电源 - FG间 (通过电源模块隔离)
 2000V AC 1分钟
 转换精度

输入范围	转换速度			
	转换精度			
	80ms	40ms	20ms	10ms
-20 ~ +20mA DC	$\pm 0.05\%$	$\pm 0.1\%$	$\pm 0.2\%$	$\pm 0.4\%$
0 ~ 20mA DC	$\pm 0.1\%$	$\pm 0.2\%$	$\pm 0.4\%$	$\pm 0.8\%$
4 ~ 20mA DC	$\pm 0.1\%$	$\pm 0.2\%$	$\pm 0.4\%$	$\pm 0.8\%$

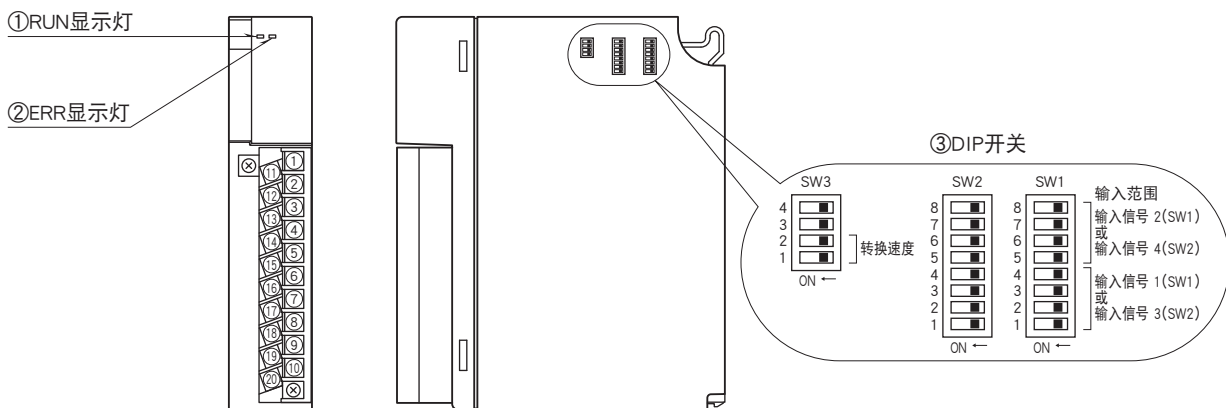
适用标准

EU指令:
 电磁兼容指令 (EMC指令)
 EMI EN 61000-6-4
 EMS EN 61000-6-2
 RoHS指令

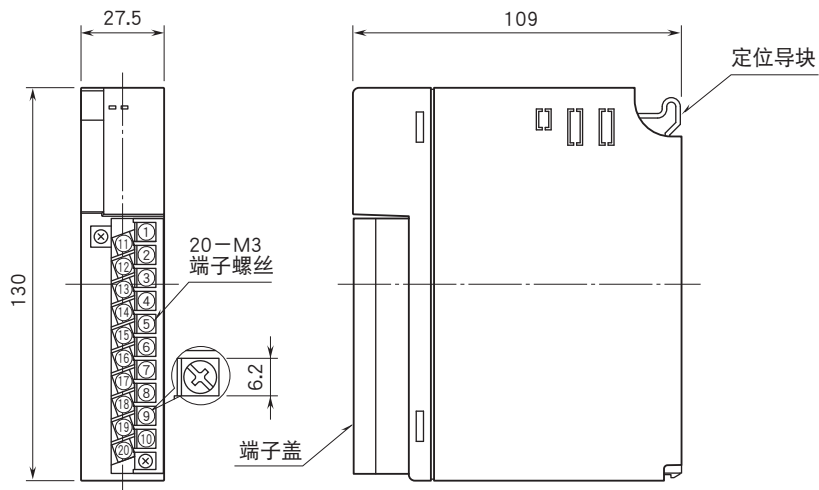
面板图

■ 正视图

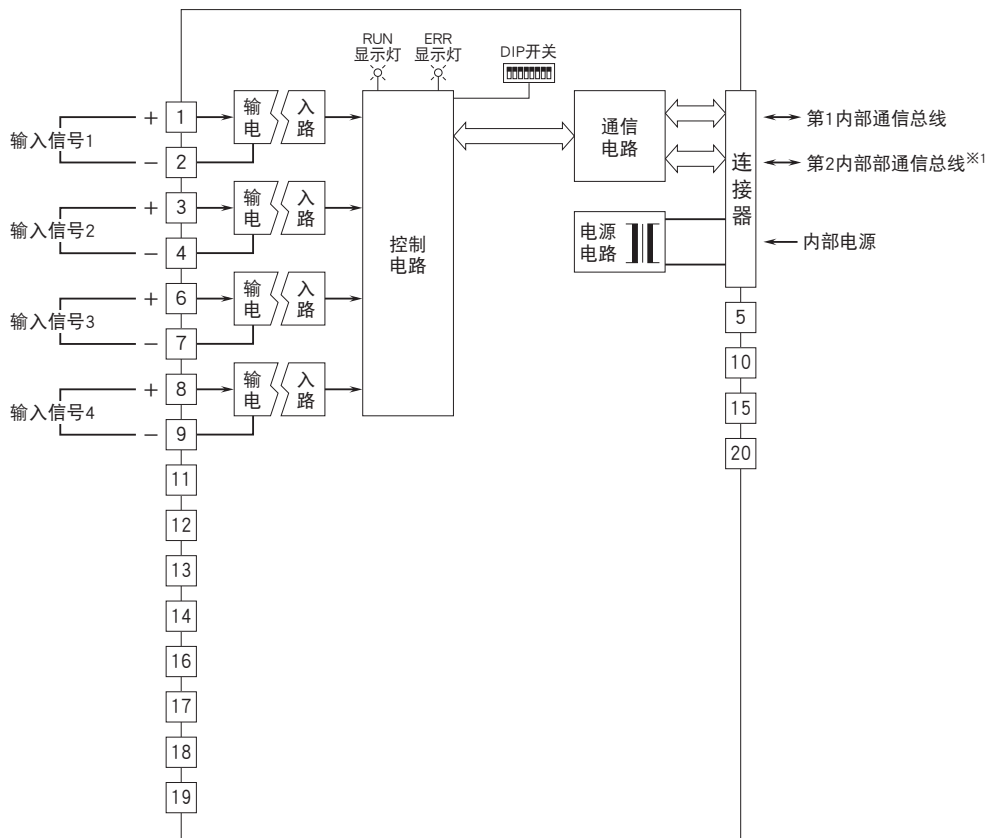
■ 右视图



外形尺寸图 (单位: mm) · 端子编号图



简易电路图 · 端子接线图



※1、只限于双路通信时备有第2内部通信总线。



会有无预先通知而修改记载内容的情况。