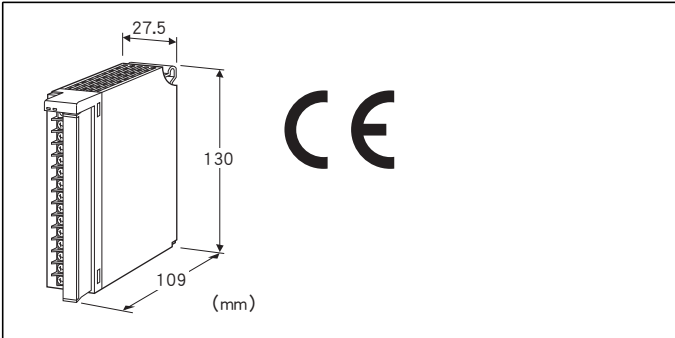


## 远程 I/O R3 系列

### 直流电流信号输入模块

(8点、隔离)



### 机型: R3 - SS8①②

#### 订货时的指定事项

- 机型代码: R3 - SS8①②
- ①、②在下列代码中选择。  
(例如: R3 - SS8W/CE/Q)
- 选配规格 (例如: /C01/SET)

#### 输入点数

8: 8点输入

#### ①通信方式

S: 单路

W: 双路

#### ②附加代码 (可指定多项)

◆适用标准

未填写: 不符合CE

/CE: 符合CE

◆选配规格

未填写: 无选配规格

/Q: 选配规格 (从选配规格之项另请选择)

#### 选配规格 (可指定多项)

◆涂层 (详细内容请参照公司网页)

/C01: 硅涂层

/C02: 聚氨酯涂层

/C03: 橡胶涂层

◆出厂时的设定

/SET: 按照订购表格 (No: ESU-8394) 设定

#### 注意事项

■未使用输入的处理

请将不使用的输入的输入范围设定在-20~+20mA DC或

0~20mA DC、或用组态软件 (机型: R3CON) 设定为未使用输入。

将输入范围设定为4~20mA DC时, 输入断开时的输入值为-15%以下, 此时PLC等主站设备将显示为数据异常状态。

#### 机器规格

连接方式

- 内部通信总线: 连接到底座 (机型: R3 - BS□) 上
  - 输入信号: M3螺丝2块端子盘连接 (紧固扭矩为0.5N·m)
  - 内部电源: 由底座 (机型: R3 - BS□) 提供
- 推荐压接端子: 请参照「适用压接端子」图  
(不能使用带绝缘套的压接端子)
- 适用电缆线: 0.3~0.5mm<sup>2</sup>

端子螺丝材质: 铁表面镀镍

隔离: 输入1 - 输入2 - 输入3 - 输入4 - 输入5 - 输入6 - 输入7 - 输入8 - 内部通信总线 · 内部电源间

输入范围设定: 用侧面的DIP开关设定每4点的输入范围

转换速度设定: 用侧面的DIP开关设定

RUN显示灯: 红/绿2色LED

第1内部通信总线正常时, 亮红色灯

第2内部通信总线正常时, 亮绿色灯

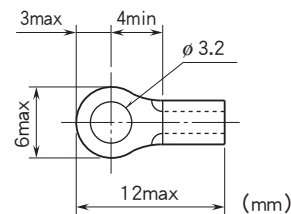
第1和第2内部通信总线均正常工作时, 亮橙色灯 (红色和绿色同时亮, 变为橙色)

ERR显示灯: 红/绿2色LED

输入电路异常 (AD转换器无回应) 时, 亮红色灯

正常工作时, 亮绿色灯

■适用压接端子 (M3螺丝) (单位:mm)



#### 输入规格

输入电阻: 内置输入电阻器66.5Ω

输入范围: -20~+20mA DC、0~20mA DC、4~20mA DC

#### 设置规格

使用温度范围: -10~+55°C

使用湿度范围: 30~90%RH (无冷凝)

使用大气条件: 无腐蚀性气体和严重尘埃

安装: 安装在底座 (机型: R3 - BS□) 上

重量: 约250g

## 性能

转换精度: 参照下表  
 转换速度: 160ms/80ms/40ms/20ms  
 转换数据: 0~10000对应于输入范围  
 数据占有区: 8  
 消耗电流: 100mA  
 温度系数:  $\pm 0.03\%/^{\circ}\text{C}$   
 绝缘电阻: 100M $\Omega$ 以上/500V DC  
 隔离强度: 输入1 - 输入2 - 输入3 - 输入4 - 输入5 - 输入6 -  
 输入7 - 输入8 - 内部通信总线 · 内部电源间  
 1000V AC 1分钟  
 供电电源 - FG间 (通过电源模块隔离)  
 2000V AC 1分钟  
 转换精度

输入范围	转换速度			
	转换精度			
	160ms	80ms	40ms	20ms
-20 ~ +20mA DC	$\pm 0.05\%$	$\pm 0.1\%$	$\pm 0.2\%$	$\pm 0.4\%$
0 ~ 20mA DC	$\pm 0.1\%$	$\pm 0.2\%$	$\pm 0.4\%$	$\pm 0.8\%$
4 ~ 20mA DC	$\pm 0.1\%$	$\pm 0.2\%$	$\pm 0.4\%$	$\pm 0.8\%$

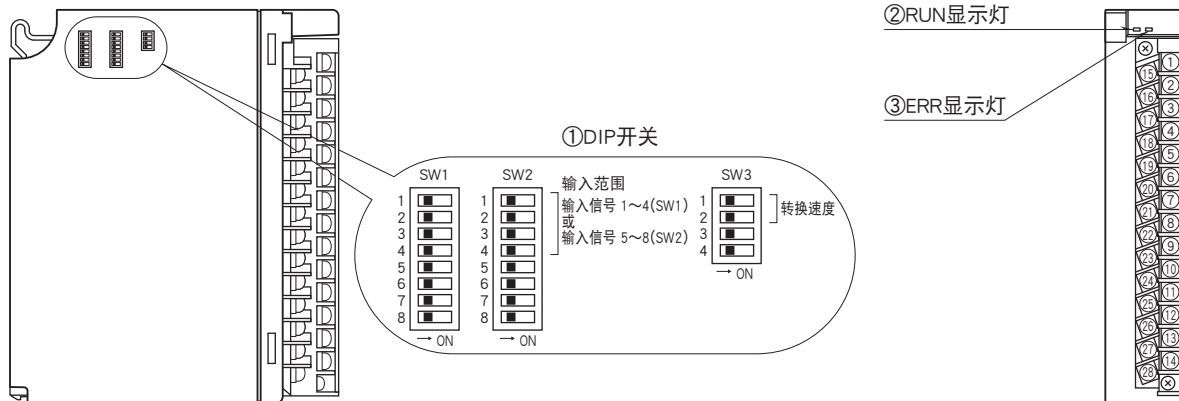
## 适用标准

EU指令:  
 电磁兼容指令 (EMC指令)  
 EMI EN 61000-6-4  
 EMS EN 61000-6-2  
 RoHS指令

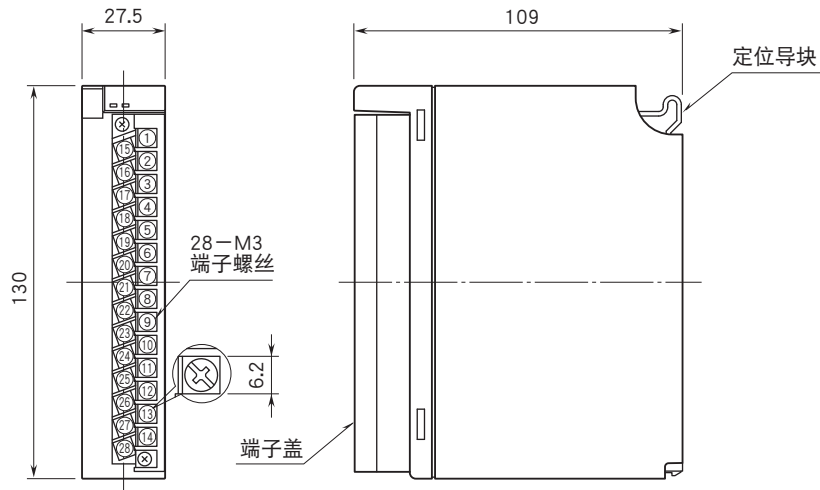
## 面板图

■左视图

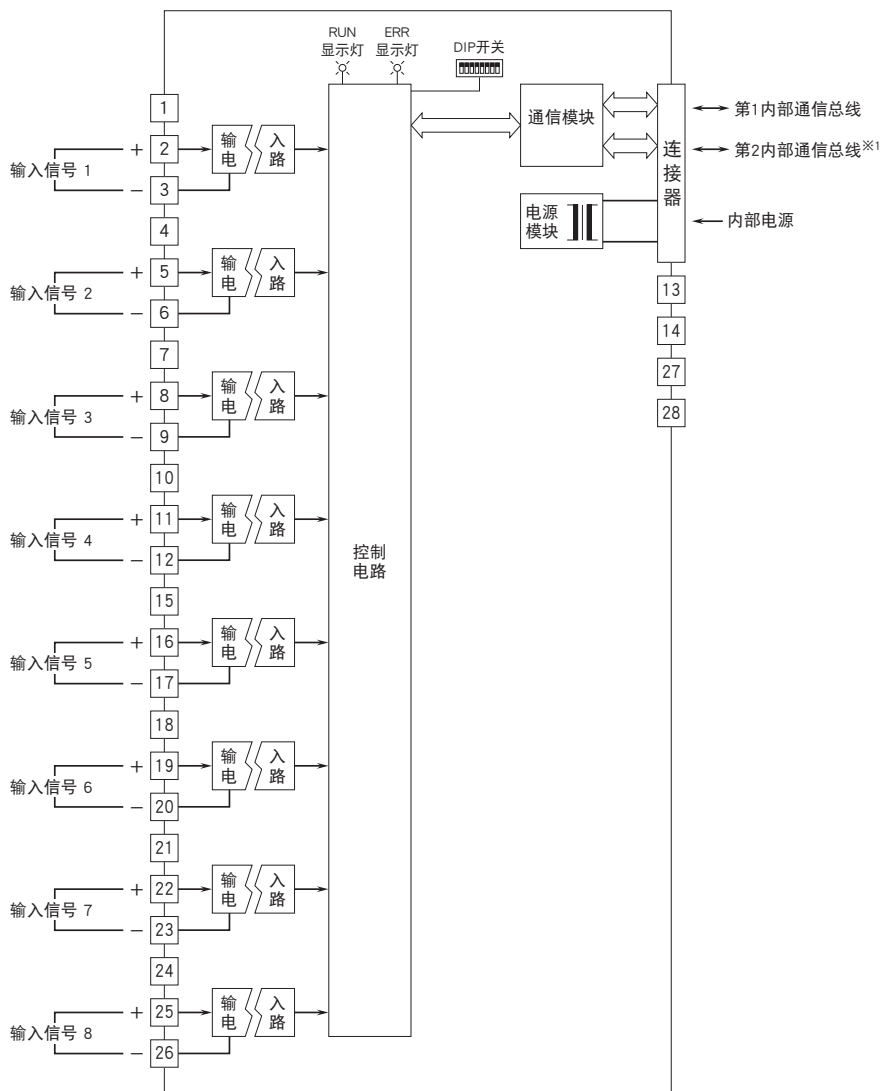
■正视图



## 外形尺寸图 (单位: mm) · 端子编号图



## 简易电路图 · 端子接线图



※1、只限于双路通信时备有第2内部通信总线。



会有无预先通知而修改记载内容的情况。