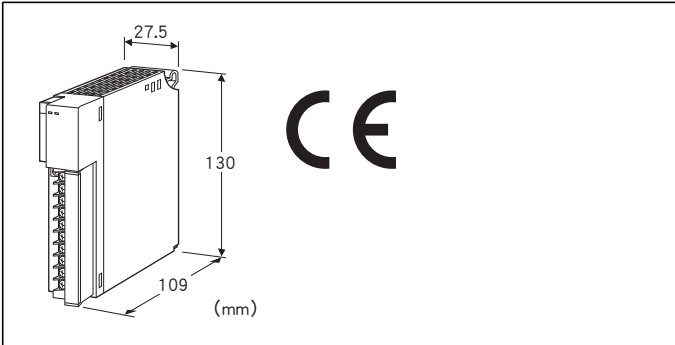


## 远程 I/O R3 系列

### 直流电压信号输入模块

(4点、隔离)



### 机型: R3 - SV4①②

#### 订货时的指定事项

- 机型代码: R3 - SV4①②
- ①、②在下列代码中选择。  
(例如: R3 - SV4W/CE/Q)
- 选配规格 (例如: /C01/SET)

#### 输入点数

4: 4点输入

#### ①通信方式

S: 单路  
W: 双路

#### ②附加代码(可指定多项)

- ◆适用标准
- 未填写: 不符合CE
- /CE: 符合CE
- ◆选配规格
- 未填写: 无选配规格
- /Q: 选配规格 (从选配规格之项另请选择)

#### 选配规格(可指定多项)

- ◆涂层 (详细内容请参照公司网页)
- /C01: 硅涂层
- /C02: 聚氨酯涂层
- /C03: 橡胶涂层
- ◆出厂时的设定
- /SET: 按照订购表格 (No: ESU-8366) 设定

#### 注意事项

■未使用的输入  
请将不使用的输入设定在1~5V DC以外的输入范围或用组态软件 (机型: R3CON) 设定为未使用输入。将输入范围设定为1~5V DC时, 输入断开时为-15%以下, 此时PLC等主站设备将显示为数据异常状态。

#### 机器规格

##### 连接方式

- 内部通信总线: 连接到底座 (机型: R3 - BS□) 上
- 输入信号: M3螺丝2块端子盘连接 (紧固扭矩为0.5N·m)
- 内部电源: 由底座 (机型: R3 - BS□) 提供

推荐压接端子: 请参照「适用压接端子」图  
(不能使用带绝缘套的压接端子)

- 适用电缆线: 0.3~0.75mm<sup>2</sup>

端子螺丝材质: 铁表面镀镍

隔离: 输入1 - 输入2 - 输入3 - 输入4 - 内部通信总线 · 内部电源间

输入范围的设定: 用侧面的DIP开关设定

转换速度设定: 用侧面的DIP开关设定

RUN显示灯: 红/绿2色LED

第1内部通信总线正常时, 亮红色灯

第2内部通信总线正常时, 亮绿色灯

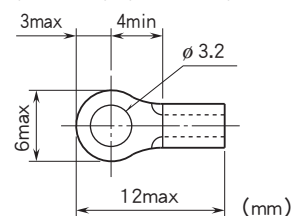
第1和第2内部通信总线均正常工作时, 亮橙色灯 (红色和绿色同时亮, 变为橙色)

ERR显示灯: 红/绿2色LED

输入电路异常 (AD转换器无回应) 时, 亮红色灯

正常工作时, 亮绿色灯

■适用压接端子(M3螺丝) (单位:mm)



#### 输入规格

##### ■窄量程输入

输入电阻: 100kΩ以上

输入范围: -1~+1V DC、0~1V DC

##### ■宽量程输入

输入电阻: 1MΩ以上

输入范围: -10~+10V DC、-5~+5V DC、0~10V DC、0~5V DC、1~5V DC

#### 设置规格

使用温度范围: -10~+55°C

使用湿度范围: 30~90%RH (无冷凝)

使用大气条件: 无腐蚀性气体和严重尘埃

安装: 安装在底座 (机型: R3 - BS□) 上

重量: 约200g

## 性能

转换精度: 参照下表

转换速度: 80ms/40ms/20ms/10ms

转换数据: 0~10000对应于输入范围

数据占有区: 4

消耗电流: 60mA

温度系数:  $\pm 0.015\%/^{\circ}\text{C}$

(0~5V DC、1~5V DC时为 $\pm 0.03\%/^{\circ}\text{C}$ )

绝缘电阻: 100M $\Omega$ 以上/500V DC

隔离强度: 输入1 - 输入2 - 输入3 - 输入4 - 内部通信总线 ·

内部电源间

1500V AC 1分钟

供电电源 - FG间 (通过电源模块隔离)

2000V AC 1分钟

转换精度

输入范围	转换速度			
	转换精度			
	80ms	40ms	20ms	10ms
-10 ~ +10V DC	$\pm 0.05\%$	$\pm 0.1\%$	$\pm 0.2\%$	$\pm 0.4\%$
-5 ~ +5V DC	$\pm 0.05\%$	$\pm 0.1\%$	$\pm 0.2\%$	$\pm 0.4\%$
-1 ~ +1V DC	$\pm 0.05\%$	$\pm 0.1\%$	$\pm 0.2\%$	$\pm 0.4\%$
0 ~ 10V DC	$\pm 0.05\%$	$\pm 0.1\%$	$\pm 0.2\%$	$\pm 0.4\%$
0 ~ 5V DC	$\pm 0.1\%$	$\pm 0.2\%$	$\pm 0.4\%$	$\pm 0.8\%$
1 ~ 5V DC	$\pm 0.1\%$	$\pm 0.2\%$	$\pm 0.4\%$	$\pm 0.8\%$
0 ~ 1V DC	$\pm 0.05\%$	$\pm 0.1\%$	$\pm 0.2\%$	$\pm 0.4\%$

## 适用标准

EU指令:

电磁兼容指令 (EMC指令)

EMI EN 61000-6-4

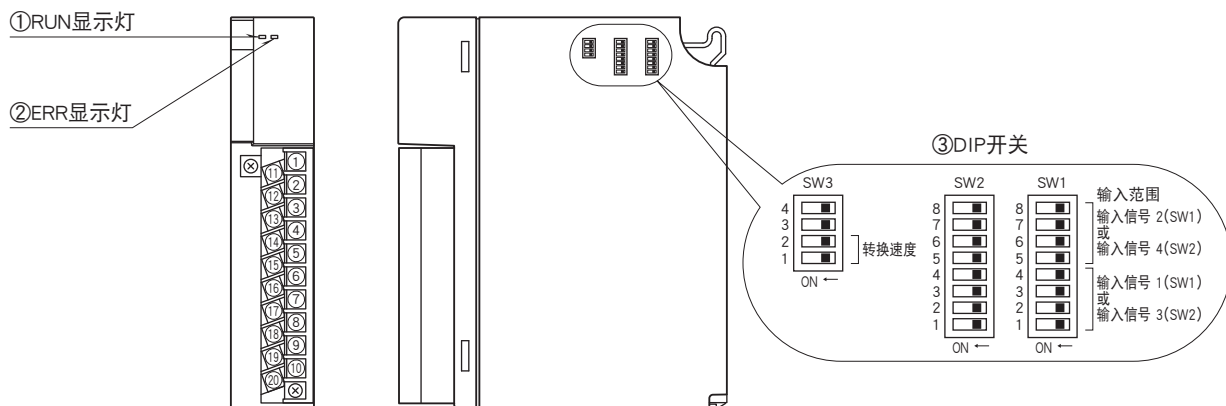
EMS EN 61000-6-2

RoHS指令

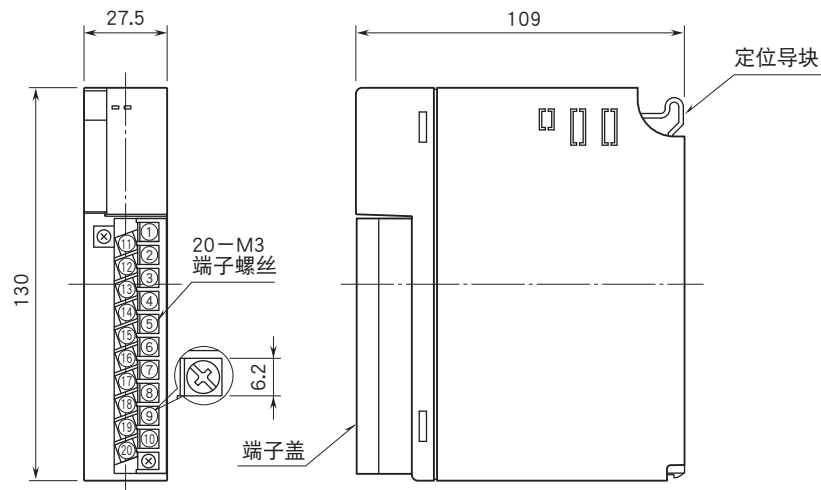
## 面板图

■ 正视图

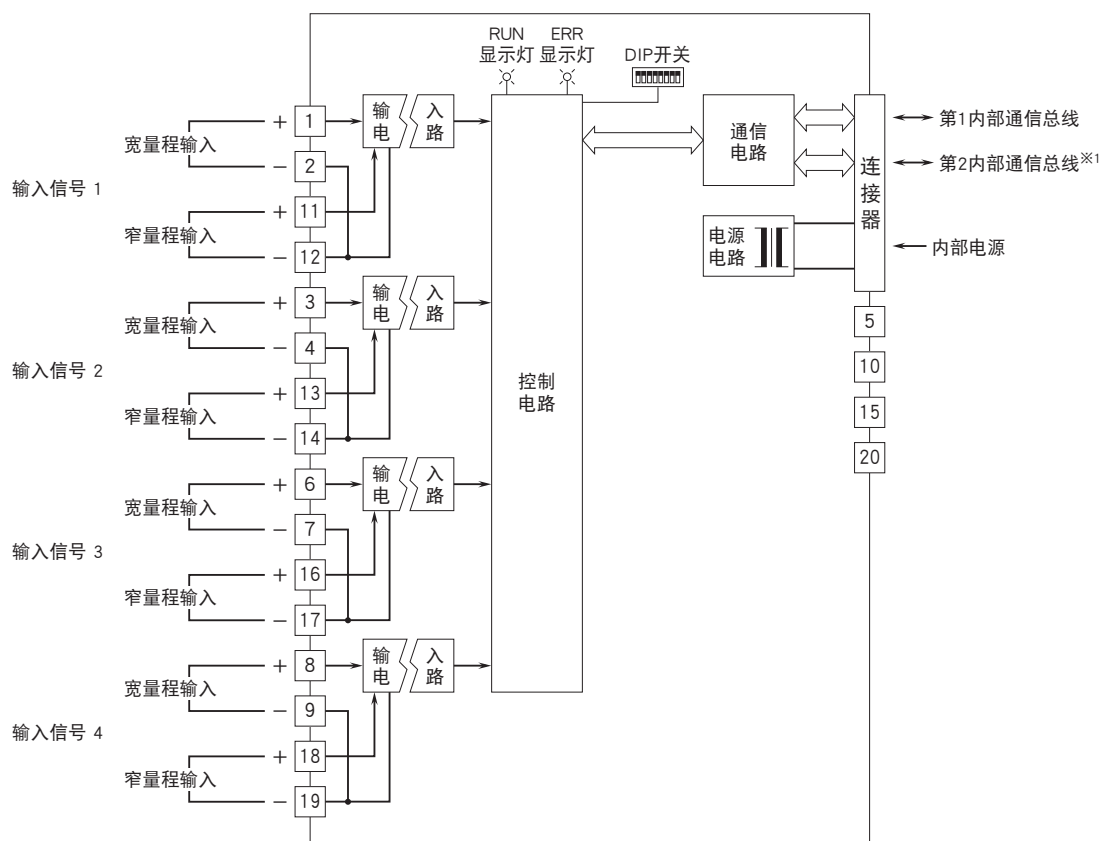
■ 右视图



## 外形尺寸图 (单位: mm) · 端子编号图



## 简易电路图 · 端子接线图



※1、只限于双路通信时备有第2内部通信总线。  
 注) 请不要在同一个通道内同时连接宽量程输入和窄量程输入。



会有无预先通知而修改记载内容的情况。