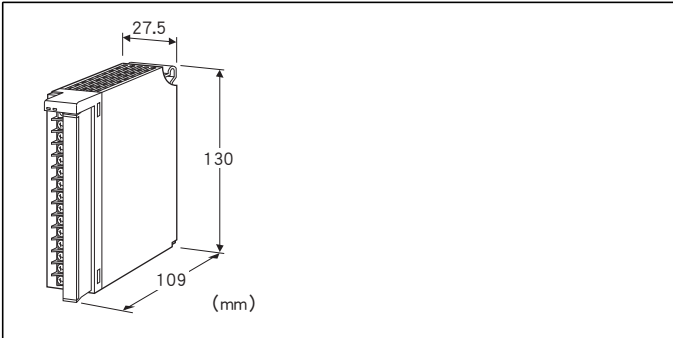


远程 I/O R3 系列

直流电压信号输入模块

(8点、隔离、高电压 (±50V))



机型: R3 - SV8C①②

订货时的指定事项

- 机型代码: R3 - SV8C①②
- ①、②在下列代码中选择。
(例如: R3 - SV8CW/Q)
- 选配规格 (例如: /C01/SET)

输入点数

8C: 8点输入 (高电压 (±50V))

①通信方式

S: 单路
W: 双路

②附加代码

- ◆ 选配规格
- 未填写: 无选配规格
- /Q: 选配规格 (请从选配规格之项另行选择)

选配规格 (可指定多项)

- ◆ 涂层 (详细内容请参照公司网页)
- /C01: 硅涂层
- /C02: 聚氨酯涂层
- /C03: 橡胶涂层
- ◆ 出厂时的设定
- /SET: 按照订购表格 (No: ESU-8423) 设定

注意事项

- 未使用输入的处理
- 请将不使用的输入设定为OPEN或用组态软件 (机型: R3CON) 设定为未使用输入。

机器规格

连接方式

- 内部通信总线: 连接到底座 (机型: R3 - BS□) 上
- 输入信号: M3螺丝2块端子盘连接 (紧固扭矩为0.5N·m)
- 内部电源: 由底座 (机型: R3 - BS□) 提供

推荐压接端子: 请参照「适用压接端子」图

(不能使用带绝缘套的压接端子)

- 适用电缆线: 0.3~0.5mm²

端子螺丝材质: 铁表面镀镍

隔离: 输入1 - 输入2 - 输入3 - 输入4 - 输入5 - 输入6 - 输入7 - 输入8 - 内部通信总线 · 内部电源间

输入范围设定: 用侧面的DIP开关设定每4点的输入范围

转换速度设定: 用侧面的DIP开关设定

RUN显示灯: 红/绿2色LED

第1内部通信总线正常时, 亮红色灯

第2内部通信总线正常时, 亮绿色灯

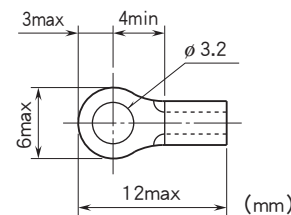
第1和第2内部通信总线均正常工作时, 亮橙色灯 (红色和绿色同时亮, 变为橙色)

ERR显示灯: 红/绿2色LED

输入电路异常 (AD转换器无回应) 时, 亮红色灯

正常工作时, 亮绿色灯

■ 适用压接端子(M3螺丝) (单位:mm)



输入规格

输入电阻: 1MΩ以上

输入范围: : -50~+50V DC、-25~+25V DC、0~50V DC、0~25V DC

设置规格

使用温度范围: -10~+55°C

使用湿度范围: 30~90%RH (无冷凝)

使用大气条件: 无腐蚀性气体和严重尘埃

安装: 安装在底座 (机型: R3 - BS□) 上

重量: 约250g

性能

转换精度: 参照下表
 转换速度: 160ms/80ms/40ms/20ms
 转换数据: 0~10000对应于输入范围
 数据占有区: 8
 消耗电流: 100mA
 温度系数: $\pm 0.015\%/^{\circ}\text{C}$
 绝缘电阻: 100M Ω 以上/500V DC
 隔离强度: 输入1 - 输入2 - 输入3 - 输入4 - 输入5 - 输入6 -
 输入7 - 输入8 - 内部通信总线 · 内部电源间
 1000V AC 1分钟
 供电电源 - FG间 (通过电源模块隔离)
 2000V AC 1分钟

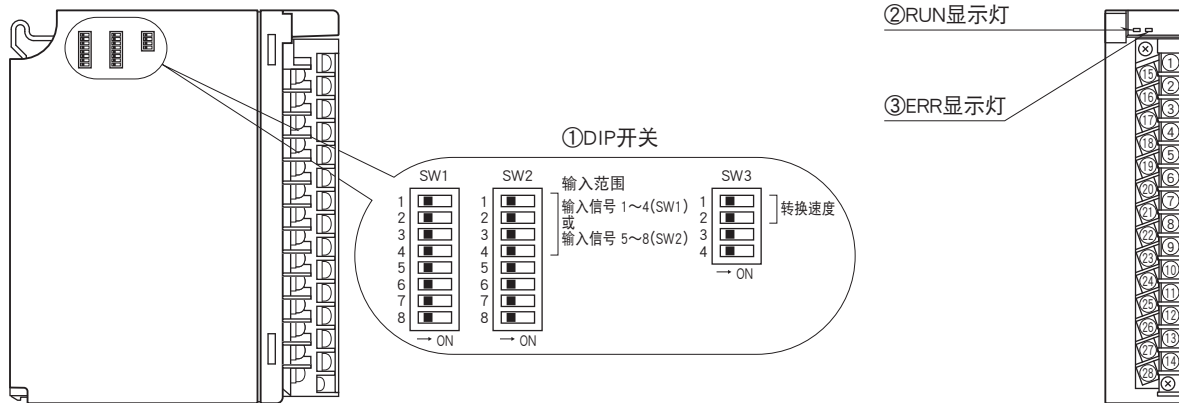
转换精度

转换精度	转换速度			
	160ms	80ms	40ms	20ms
	$\pm 0.1\%$	$\pm 0.2\%$	$\pm 0.4\%$	$\pm 0.8\%$

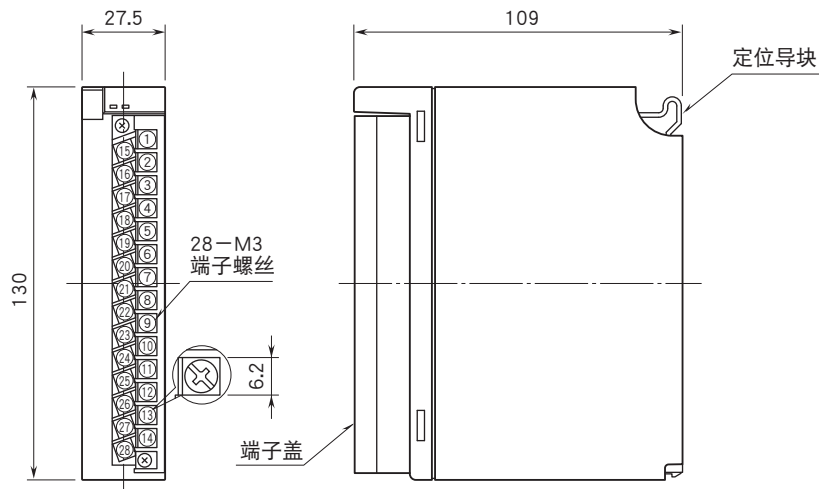
面板图

■左视图

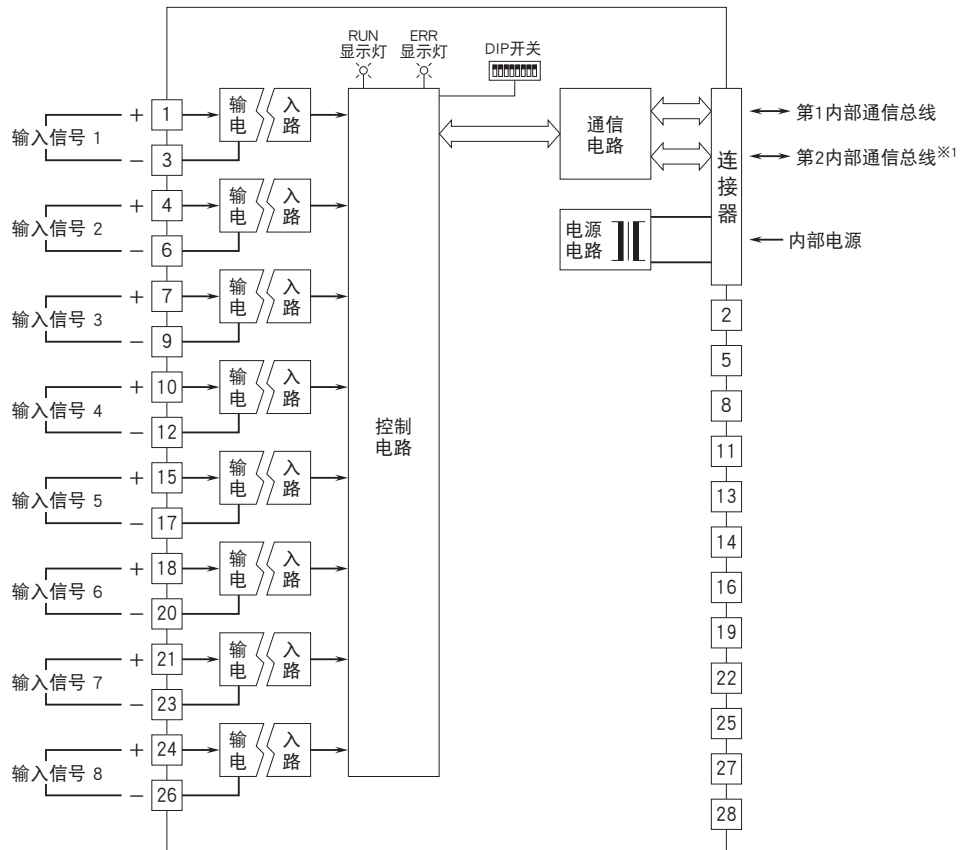
■正视图



外形尺寸图 (单位: mm) · 端子编号图



简易电路图·端子接线图



※1、只限于双路通信时备有第2内部通信总线。
 注) 不要对不使用的端子进行外部接线。



会有无预先通知而修改记载内容的情况。