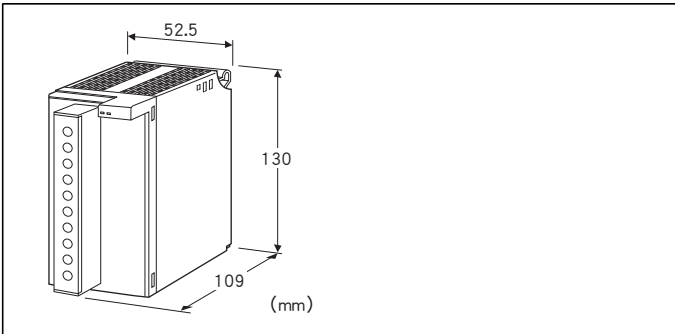


远程 I/O R3 系列

/Q: 选配规格 (请从选配规格之项另行选择)

多功能电量模块



选配规格

◆涂层 (详细内容请参照公司网页)

- /CO1: 硅涂层
- /CO2: 聚氨酯涂层
- /CO3: 橡胶涂层

相关产品

- 组态软件 (机型: R3CON)
可通过组态软件进行设定。
可从本公司的网站下载组态软件。
注) 此软件的运作状况是在日文版与英文版OS上确认的。

机型: R3 - WT1①②①③④

机器规格

订货时的指定事项

- 机型代码: R3 - WT1①②①③④
①~④在下列代码中选择。
(例如: R3 - WT1111W/Q)
- 选配规格 (例如: /CO1)

连接方式

- 内部通信总线: 连接到底座 (机型: R3 - BS□) 上
 - 输入信号: M3.5螺丝端子连接 (紧固扭矩为0.8N·m)
 - 内部电源: 由底座 (机型: R3 - BS□) 提供
- 推荐压接端子: 请参照「适用压接端子」图
(不能使用带绝缘套的压接端子)
- 适用电缆线: 1.04 ~ 2mm²

端子螺丝材质: 铁表面镀镍

隔离: 电流输入 - 电压输入 - 内部通信总线 · 内部电源间

DIP开关的设定:

- 运算方法
 - 累计复位
 - 其它
- (详细内容请参照使用说明书)

RUN显示灯: 红/绿2色LED

第1内部通信总线正常时, 亮红色灯

第2内部通信总线正常时, 亮绿色灯

第1和第2内部通信总线均正常工作时, 亮橙色灯 (红色和绿色同时亮, 变为橙色)

ERR显示灯: 红/绿2色LED

输入发生异常时, 亮红色灯

正常工作时, 亮绿色灯

通电定时器: 接通电源后, 约10秒钟才开始进行转换

下限截止功能: 输入值为2%以下时, 转换数据为0%

(可用R3CON进行设定)

检测方法

- 有功功率、无功功率: 时分乘
- 功率因数: 由有功功率 (P)、无功功率 (Q) 进行运算

$$\frac{P}{\sqrt{P^2 + Q^2}}$$

- 频率: 固定脉宽调制方法

输入系统

1: 1个系统

①类型

- 1: 三相3线制
- 2: 单相2线制
- 3: 单相3线制

②输入信号 (非平衡电路用)

- 1: 110V/5A AC
- 2: 110V/1A AC
- 3: 220V/1A AC
- 4: 220V/5A AC
- A: 100V/200V/1A AC (只限于单相3线制)
- B: 100V/200V/5A AC (只限于单相3线制)

测量要素类型

1: 有功功率/无功功率/功率因数/频率/有功电量/无功电量

③通信方式

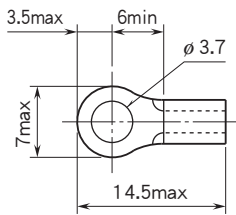
- S: 单路
- W: 双路

④附加代码

◆选配规格

未填写: 无选配规格

■适用压接端子(M3.5螺丝) 单位:mm



设置规格

使用温度范围: -10~+55°C
 使用湿度范围: 30~90%RH (无冷凝)
 使用大气条件: 无腐蚀性气体和严重尘埃
 安装: 安装在底座 (机型: R3-BS□) 上
 重量: 约300g

性能

精度 (包括温度、频率的影响)
 · 有功功率、无功功率: ±1.0%
 · 功率因数: ±2%
 · 频率: ±1%
 · 有功电量、无功电量: ±2%
 · 温度影响: 23±10°C
 · 频率影响: 45~65Hz
 外部磁场影响: ±0.5% (400A/m)
 转换速度: 100ms
 转换数据: 16bit/32bit
 数据占有区: 可选择4、8、16
 消耗电流: 150mA
 输入响应时间: 2s以下 (0~100%±1%)
 绝缘电阻: 100MΩ以上/500V DC
 隔离强度: 电流输入 - 电压输入 - 内部通信总线 · 内部电源间
 2000V AC 1分钟
 供电电源 - FG间 (通过电源模块隔离)
 2000V AC 1分钟

输入规格

频率: 50或60Hz

●电压侧

工作范围: 额定电压的0~120%

过载能力: 额定电压的2倍 (10秒)、额定电压的1.2倍 (可连续工作)

●电流侧

工作范围: 额定电流的0~120%

过载能力: 额定电流的10倍 (3秒)、额定电流的2倍 (10秒)、额定电流的1.2倍 (可连续工作)

■功率因数输入范围: -1~LAG 0~1~LEAD 0~-1

数据显示: -1000~0~1000~0~-1000 (SW2-1为OFF时)
 失真波输入时, 有可能与测量原理不同的测量仪器所测量的值产生差值。

■频率输入范围: 45~65Hz

数据显示: 4500~6500

■有功功率、无功功率输入范围

●单相 2 线

输入 (AC)	输入范围	输入载荷 VA	
		电压侧	电流侧
110V/1A	±100W	0.2	0.1
110V/5A	±500W		0.5
220V/1A	±200W	0.4	0.1
220V/5A	±1000W		0.5

●单相 3 线

输入 (AC)	输入范围	输入载荷 VA	
		电压侧	电流侧
200V/1A	±200W	0.2/相	0.1/相
200V/5A	±1000W		0.5/相

●三相 3 线

输入 (AC)	输入范围	输入载荷 VA	
		电压侧	电流侧
110V/1A	±200W/LEAD LAG 200var	0.2/相	0.1/相
110V/5A	±1000W/LEAD LAG 1000var		0.5/相
220V/1A	±400W/LEAD LAG 400var	0.4/相	0.1/相
220V/5A	±2000W/LEAD LAG 2000var		0.5/相

数据显示: 无功功率 LEAD 负极性、LAG 正极性
 注) 无功功率单相输入时不能进行测量。

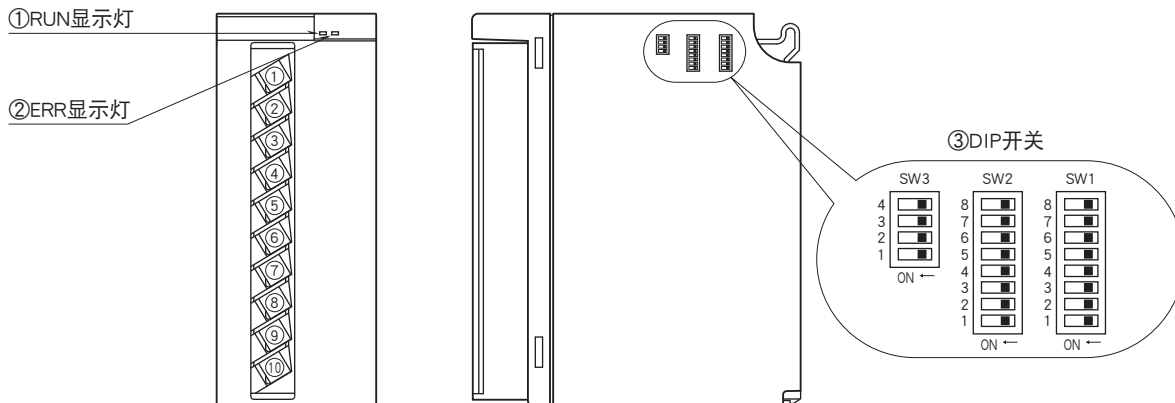
一次侧的额定电量 [W] ÷ { (VT 比) × (CT 比) }

外置 VT 和 CT 时, 请选择适当的 VT 比和 CT 比。使上述运算式得出的值在上表中的输入范围内。

面板图

■ 正视图

■ 右视图



数据传输

地 址	测量要素
n	有功功率 ^{*1}
n + 1	无功功率 ^{*1}
n + 2	功率因数 ^{*1}
n + 3	频率 ^{*1}
n + 4	配电有功电量低位 ^{*2}
n + 5	配电有功电量高位 ^{*2}
n + 6	供电有功电量低位 ^{*2}
n + 7	供电有功电量高位 ^{*2}
n + 8	LAG 无功电量低位 ^{*2}
n + 9	LAG 无功电量高位 ^{*2}
n + 10	LEAD 无功电量低位 ^{*2}
n + 11	LEAD 无功电量高位 ^{*2}
n + 12	0
n + 13	0
n + 14	0
n + 15	0
显示 R3CON Type	WT1 * * * *
R3 - N □ □ 的数据占有区的设定例 (R3 - NP □ 的数据占有区固定为 16)	4、8、16

n 为插槽地址

出厂时电量按 1kWh、1kvarh 为单位进行设定。

根据数据占有区的设定，所传送的数据地址如下所示。

- 4 (n ~ n + 3)
- 8 (n ~ n + 7)
- 16 (n ~ n + 15)

* 1、16 位数据

* 2、32 位数据

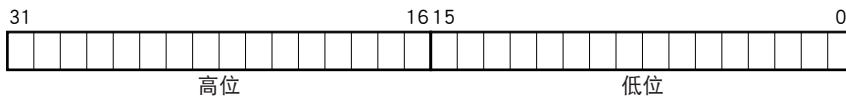
输入输出数据

■16位数据



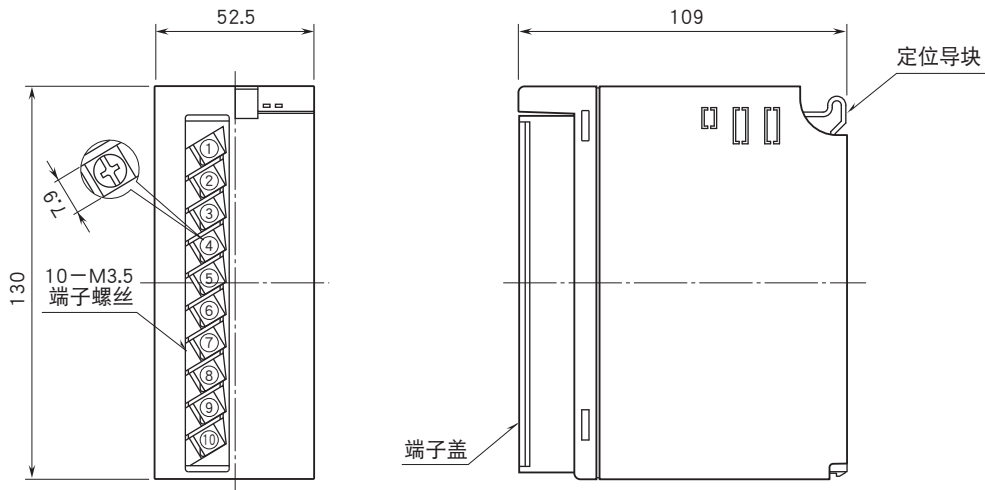
16位二进制数据。
-15 ~ 0%的负值用2的补码显示。

■32位数据



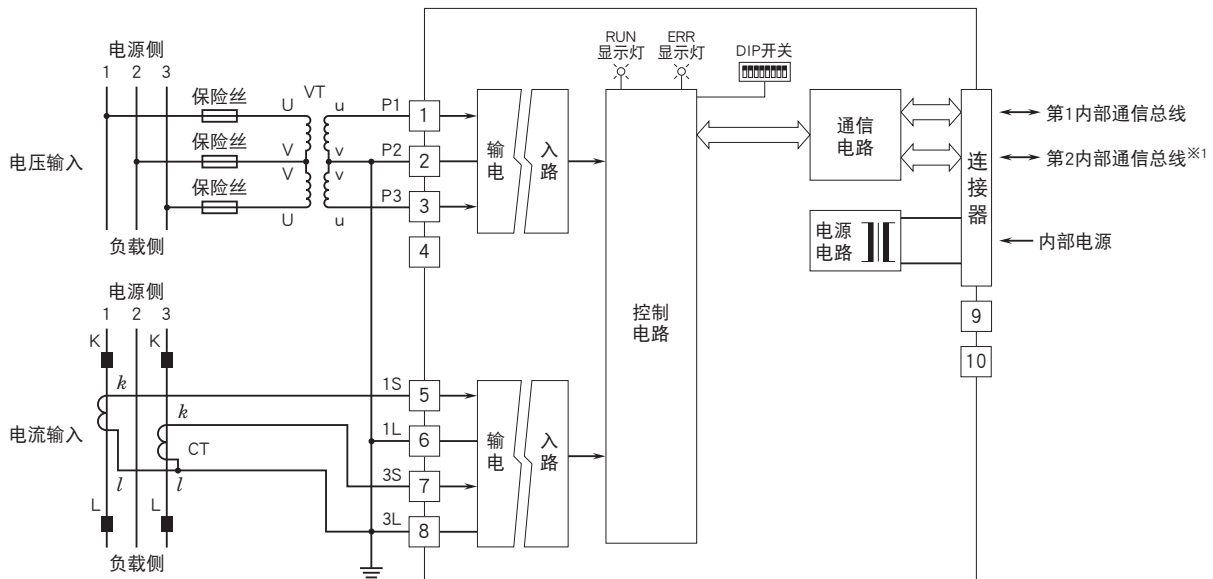
32位二进制数据。
负值用2的补码显示。

外形尺寸图 (单位: mm) · 端子编号图

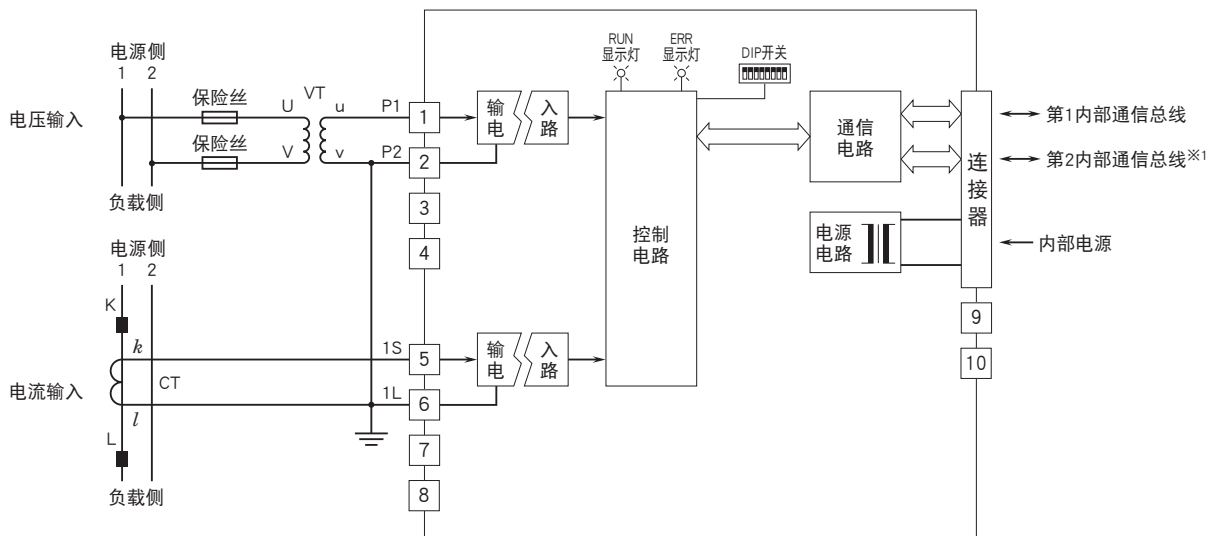


简易电路图·端子接线图

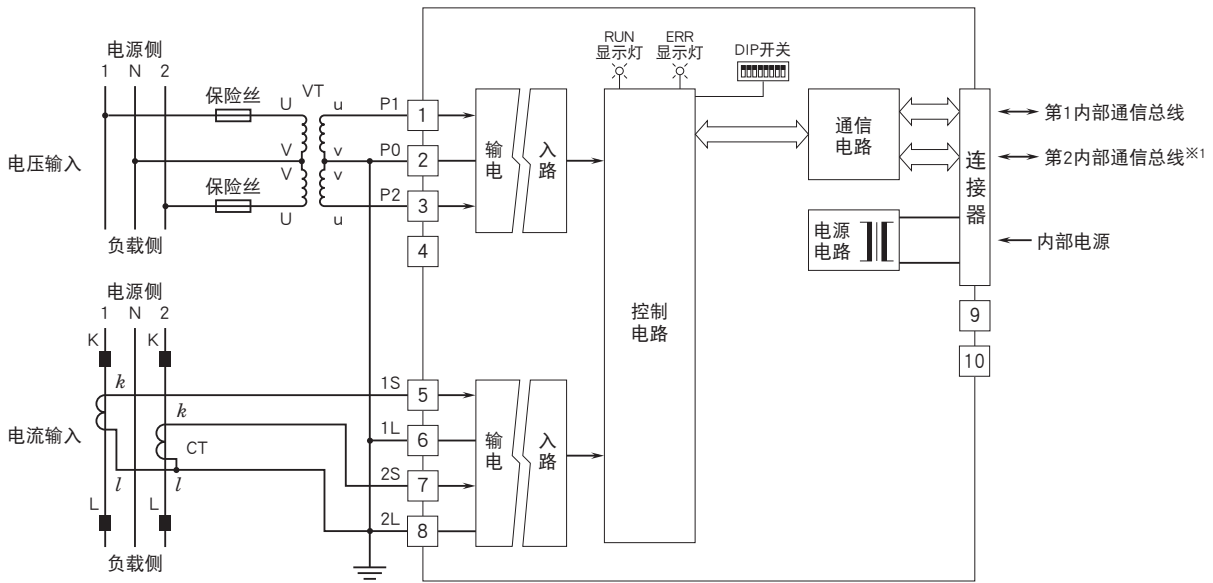
■三相3线制



■单相2线制



■单相3线制



※1、只限于双路通信时备有第2内部通信总线。



会有无预先通知而修改记载内容的情况。