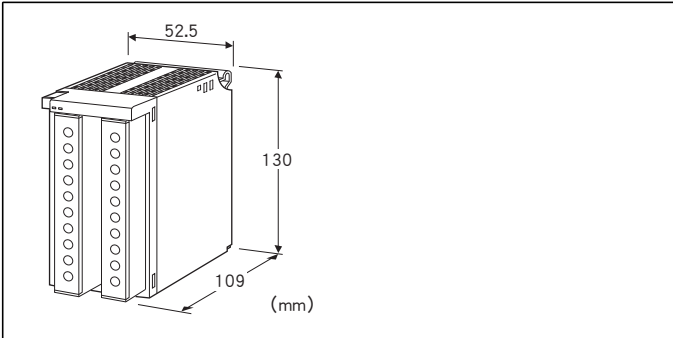


远程 I/O R3 系列

电量输入模块

(4路)



机型: R3 - WT4①②①③④

订货时的指定事项

- 机型代码: R3 - WT4①②①③④
- ① ~ ④在下列代码中选择。
- (例如: R3 - WT4111S/Q)
- 选配规格 (例如: /C01)

输入点数

4: 4点输入

①类型

- 1: 三相3线制
- 2: 单相2线制
- 3: 单相3线制

②输入信号 (非平衡电路用)

- 1: 110V/5A AC
 - 2: 110V/1A AC
 - 3: 220V/1A AC
 - 4: 220V/5A AC
- A: 100V/200V/1A AC (只限于单相3线制)
- B: 100V/200V/5A AC (只限于单相3线制)

测量要素类型

- 1: 有功功率/电量

③通信方式

- S: 单路
- W: 双路

④附加代码

- ◆ 选配规格
- 未填写: 无选配规格
- /Q: 选配规格 (请从选配规格之项另行选择)

选配规格

- ◆ 涂层 (详细内容请参照公司网页)
- /C01: 硅涂层
- /C02: 聚氨酯涂层
- /C03: 橡胶涂层

相关产品

- 组态软件 (机型: R3CON)
- 可通过组态软件进行设定。
- 可从本公司的网站下载组态软件。
- (注) 此软件的运作状况是在日文版与英文版OS上确认的。

机器规格

连接方式

- 内部通信总线: 连接到底座 (机型: R3 - BS□) 上
- 输入信号: M3.5螺丝端子连接 (紧固扭矩为0.8N·m)
- 内部电源: 由底座 (机型: R3 - BS□) 提供

推荐压接端子: 请参照「适用压接端子」图
(不能使用带绝缘套的压接端子)

- 适用电缆线: 1.04 ~ 2mm²

端子螺丝材质: 铁表面镀镍

隔离: 电压输入 - 电流输入1 - 电流输入2 - 电流输入3 - 电流输入4 - 内部通信总线 · 内部电源间

检测方法: 时分乘

DIP开关的设定:

- 测量要素
- 运算方法
- 累计复位
- 其它

详细内容请参照使用说明书。

RUN显示灯: 红/绿2色LED

第1内部通信总线正常时, 亮红色灯

第2内部通信总线正常时, 亮绿色灯

第1和第2内部通信总线均正常工作时, 亮橙色灯 (红色和绿色同时亮, 变为橙色)

ERR显示灯: 红/绿2色LED

输入发生异常时, 亮红色灯

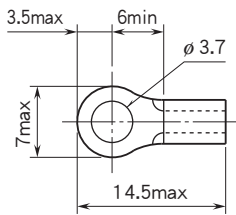
正常工作时, 亮绿色灯

通电定时器: 接通电源后, 约10秒钟才开始进行转换

下限截止功能: 输入值为2%以下时, 转换数据为0%

(可用R3CON进行设定)

■适用压接端子(M3.5螺丝) 单位:mm



性能

精度 (包括温度、频率的影响)

- 有功功率: $\pm 1.0\%$ (相当于 JIS C1111)
- 电量: $\pm 2\%$
- 温度影响: $23 \pm 10^\circ\text{C}$
- 频率影响: 45 ~ 65Hz

外部磁场影响: $\pm 0.5\%$ (400A/m)

转换速度: 100ms

转换数据: 16bit/32bit

数据占有区: 可选择4、8、16

消耗电流: 150mA

输入响应时间: 2s以下 (0 ~ 100% $\pm 1\%$)

绝缘电阻: 100M Ω 以上/500V DC

隔离强度: 电压输入 - 电流输入1 - 电流输入2 - 电流输入3
- 电流输入4 - 内部通信总线 · 内部电源间

2000V AC 1分钟

供电电源 - FG间 (通过电源模块隔离)

2000V AC 1分钟

输入规格

频率: 50或60Hz

●电压侧

工作范围: 额定电压的0 ~ 120%

过载能力: 额定电压的1.5倍 (10秒)、额定电压的1.2倍 (可连续工作)

●电流侧

工作范围: 额定电流的0 ~ 120%

过载能力: 额定电流的10倍 (3秒)、额定电流的2倍 (10秒)、
额定电流的1.2倍 (可连续工作)

■有功功率输入范围

一次侧的额定电量 [W] \div { (VT比) \times (CT比) }

外接VT或CT时, 请选择适当的VT比和CT比, 使上述计算式得出的值在下表中的输入范围内。

●单相 2 线

输入 (AC)	输入范围	输入载荷 VA	
		电压侧	电流侧
110V/1A	$\pm 100\text{W}$	0.2	0.1
110V/5A	$\pm 500\text{W}$		0.5
220V/1A	$\pm 200\text{W}$	0.4	0.1
220V/5A	$\pm 1000\text{W}$		0.5

●单相 3 线

输入 (AC)	输入范围	输入载荷 VA	
		电压侧	电流侧
200V/1A	$\pm 200\text{W}$	0.2/ 相	0.1/ 相
200V/5A	$\pm 1000\text{W}$		0.5/ 相

●三相 3 线

输入 (AC)	输入范围	输入载荷 VA	
		电压侧	电流侧
110V/1A	$\pm 200\text{W}$	0.2/ 相	0.1/ 相
110V/5A	$\pm 1000\text{W}$		0.5/ 相
220V/1A	$\pm 400\text{W}$	0.4/ 相	0.1/ 相
220V/5A	$\pm 2000\text{W}$		0.5/ 相

设置规格

使用温度范围: $-10 \sim +55^\circ\text{C}$

使用湿度范围: 30 ~ 90%RH (无冷凝)

使用大气条件: 无腐蚀性气体和严重尘埃

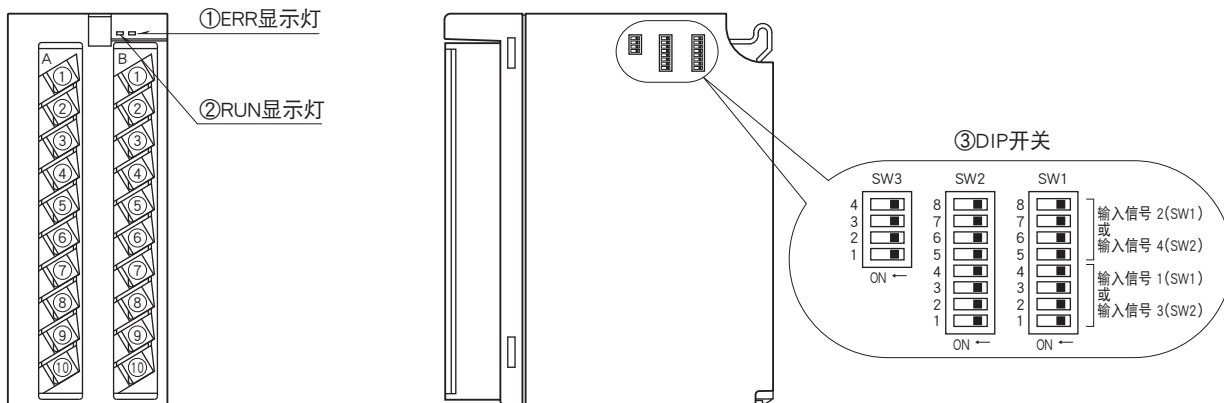
安装: 安装在底座 (机型: R3 - BS□) 上

重量: 600g

面板图

■ 正视图

■ 右视图



数据传输

测量要素 A/B/C 地 址	有功功率 16 位 / 配电电量 16 位 / 供电电量 16 位 /	有功功率 16 位 / 配电电量 32 位 / —	配电电量 16 位 / 供电电量 16 位 / —	配电电量 32 位 / 供电电量 32 位 / —
n	有功功率 ch1	有功功率 ch1	配电电量 ch1	配电电量 ch1 低位
n + 1	有功功率 ch2	有功功率 ch2	配电电量 ch2	配电电量 ch1 高位
n + 2	有功功率 ch3	有功功率 ch3	配电电量 ch3	配电电量 ch2 低位
n + 3	有功功率 ch4	有功功率 ch4	配电电量 ch4	配电电量 ch2 高位
n + 4	配电电量 ch1	配电电量 ch1 低位	供电电量 ch1	配电电量 ch3 低位
n + 5	配电电量 ch2	配电电量 ch1 高位	供电电量 ch2	配电电量 ch3 高位
n + 6	配电电量 ch3	配电电量 ch2 低位	供电电量 ch3	配电电量 ch4 低位
n + 7	配电电量 ch4	配电电量 ch2 高位	供电电量 ch4	配电电量 ch4 高位
n + 8	供电电量 ch1	配电电量 ch3 低位	0	供电电量 ch1 低位
n + 9	供电电量 ch2	配电电量 ch3 高位	0	供电电量 ch1 高位
n + 10	供电电量 ch3	配电电量 ch4 低位	0	供电电量 ch2 低位
n + 11	供电电量 ch4	配电电量 ch4 高位	0	供电电量 ch2 高位
n + 12	0	0	0	供电电量 ch3 低位
n + 13	0	0	0	供电电量 ch3 高位
n + 14	0	0	0	供电电量 ch4 低位
n + 15	0	0	0	供电电量 ch4 高位
设定 SW3-3/SW3-4	OFF/OFF	ON/OFF	OFF/ON	ON/ON
显示 R3CON Type	WT4 * * * * 0	WT4 * * * * 1	WT4 * * * * 2	WT4 * * * * 3
R3 - N □□的数据占有区的设定例 (R3 - NP □的数据占有区固定为 16)	4、8、16	4、8、16	4、8	4、8、16

n 为插槽地址

出厂时电量按 1kWh 为单位进行设定。

根据数据占有区的设定，所传送的数据地址如下所示。

- 4 (n ~ n + 3)
- 8 (n ~ n + 7)
- 16 (n ~ n + 15)

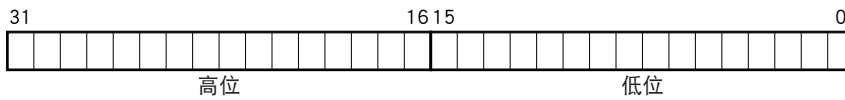
输入输出数据

■16位数据



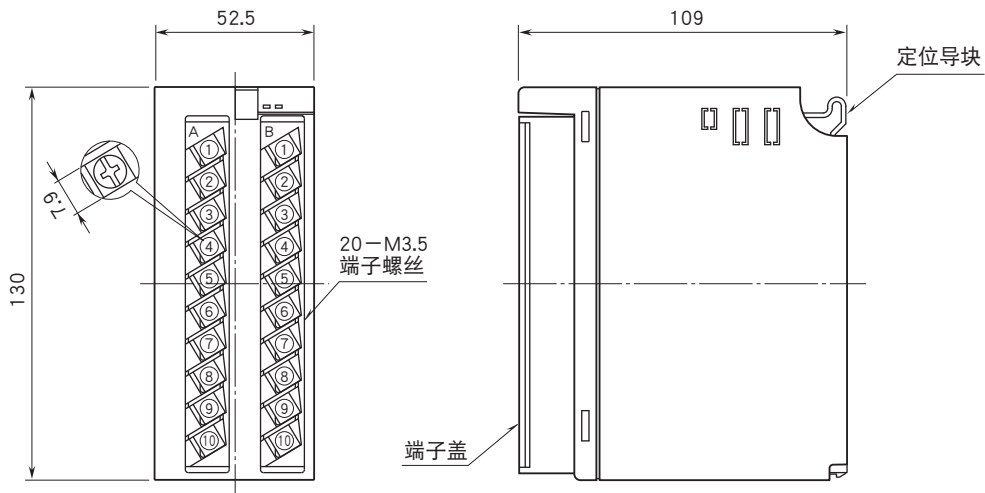
16位二进制数据。
-15 ~ 0%的负值用2的补码显示。

■32位数据



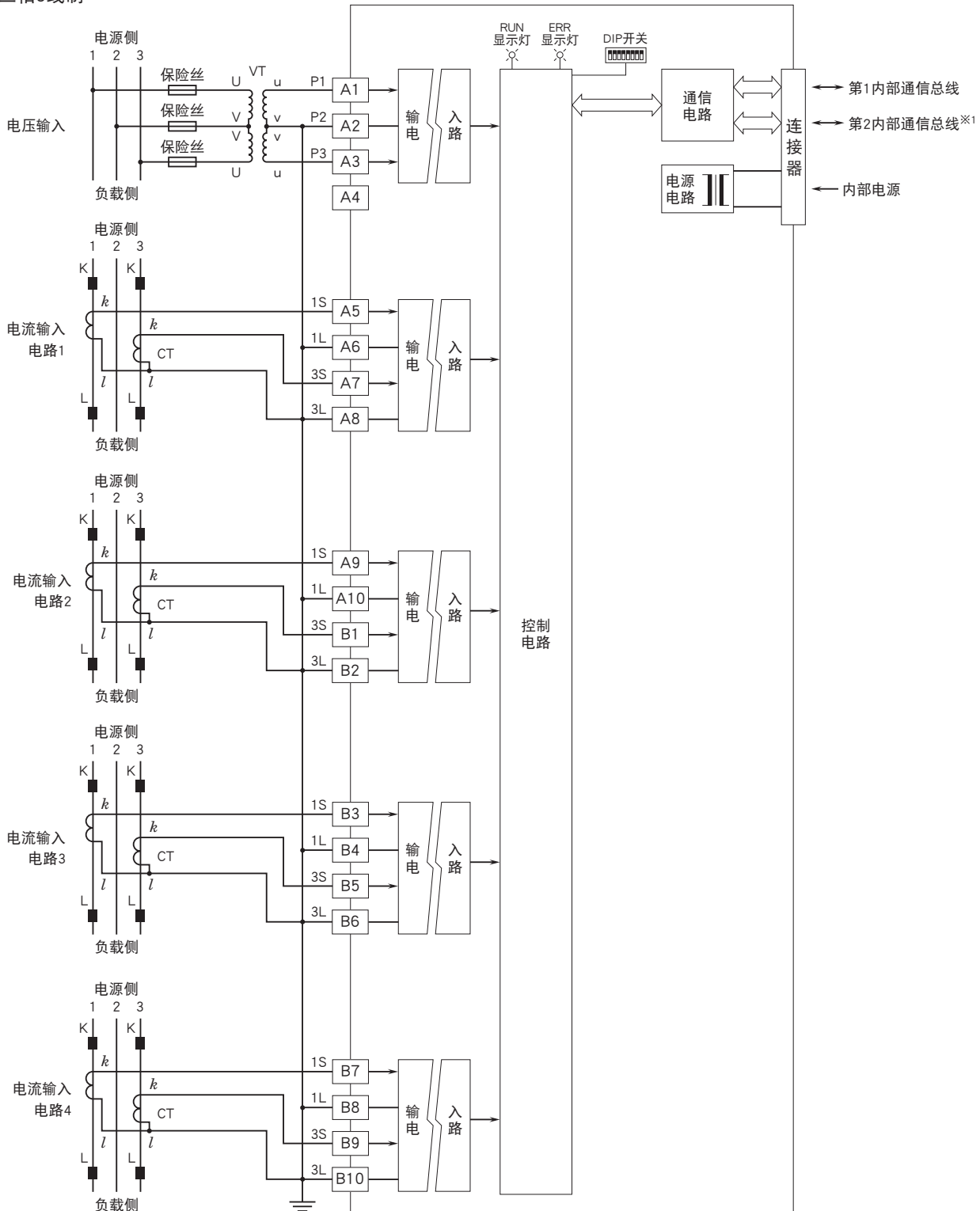
32位二进制数据。
负值用2的补码显示。

外形尺寸图 (单位: mm) · 端子编号图

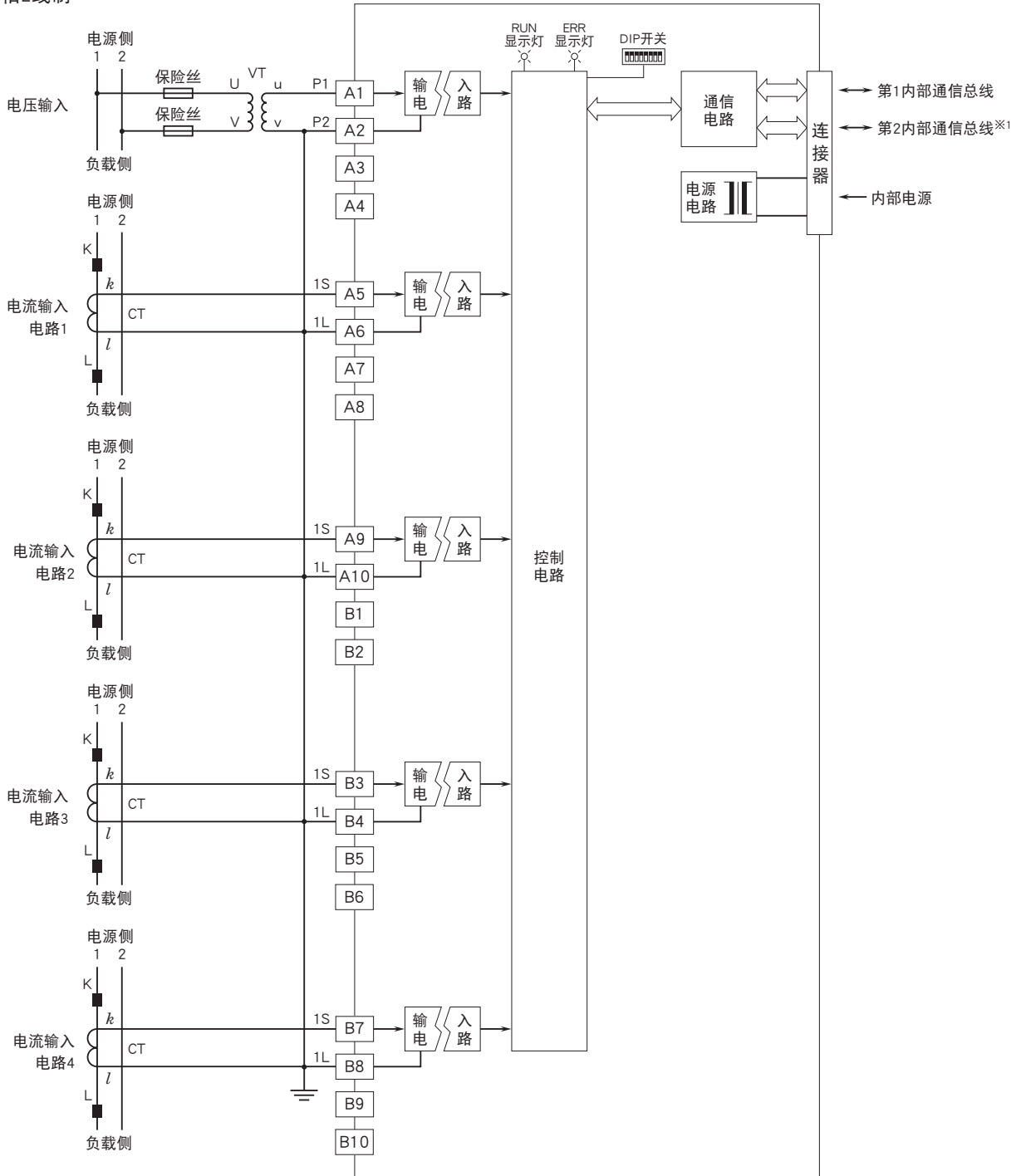


简易电路图·端子接线图

■三相3线制

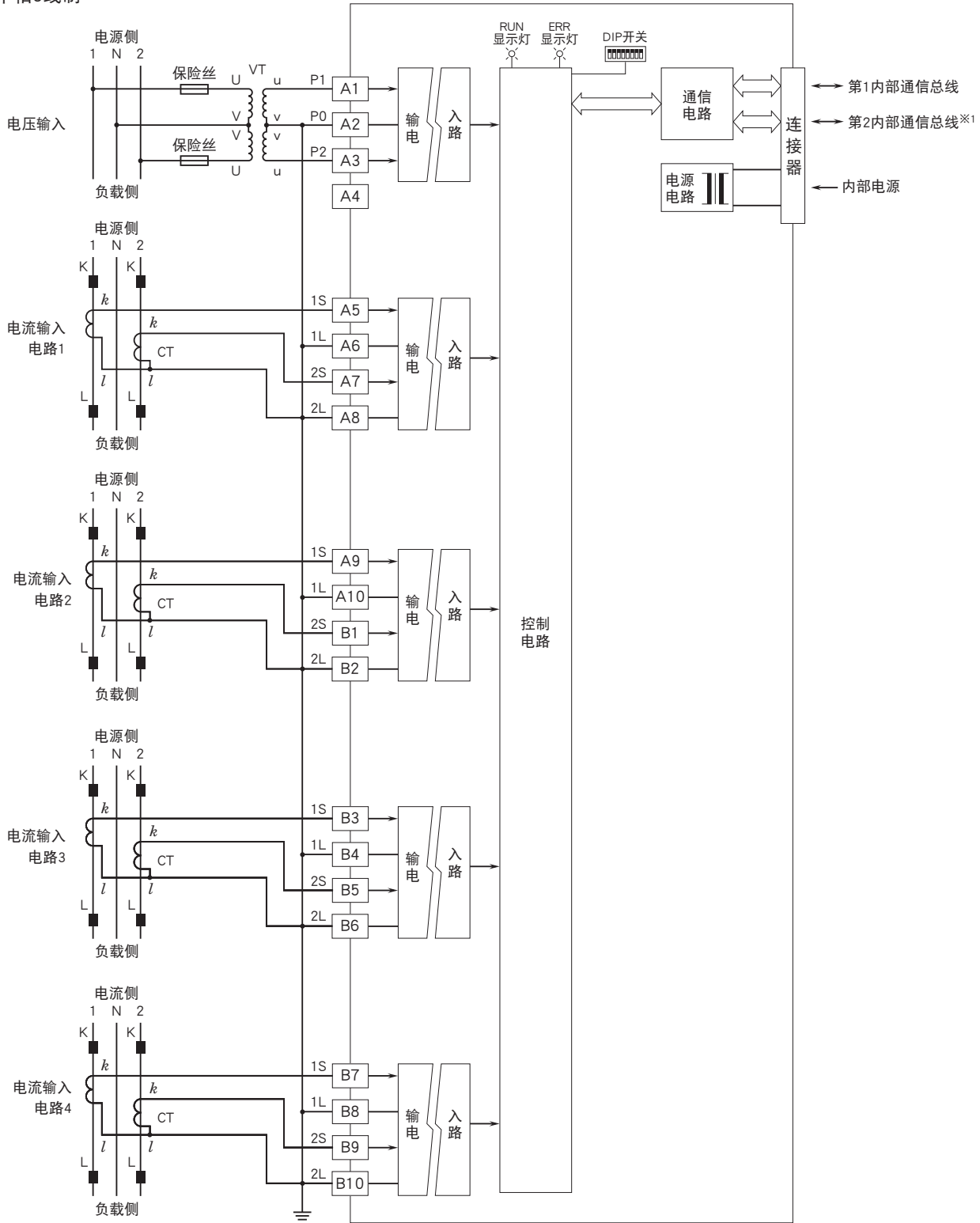


■单相2线制



※1、只限于双路通信时备有第2内部通信总线。

■单相3线制



会有无预先通知而修改记载内容的情况。