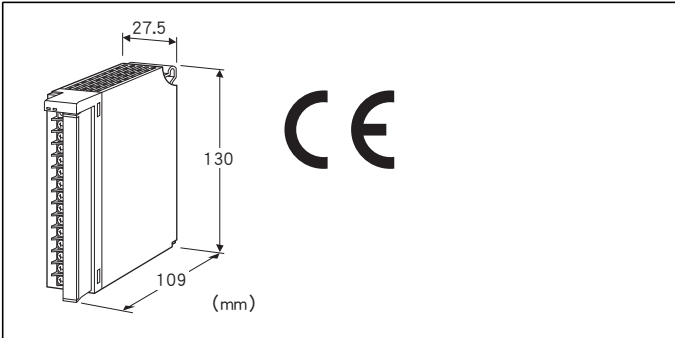


## 远程 I/O R3 系列

### 直流电压信号输出模块

(8点、隔离)



### 机型: R3 - YV8①②

#### 订货时的指定事项

- 机型代码: R3 - YV8①②
- ①、②在下列代码中选择。  
(例如: R3 - YV8W/CE/Q)
- 选配规格 (例如: /C01/SET)

#### 输出点数

8: 8点输出

#### ①通信方式

S: 单路

W: 双路

#### ②附加代码 (可指定多项)

◆适用标准

未填写: 不符合CE

/CE: 符合CE

◆选配规格

未填写: 无选配规格

/Q: 选配规格 (从选配规格之项另请选择)

#### 选配规格 (可指定多项)

◆涂层 (详细内容请参照公司网页)

/C01: 硅涂层

/C02: 聚氨酯涂层

/C03: 橡胶涂层

◆出厂时的设定

/SET: 按照订购表格 (No: ESU-8396) 设定

#### 机器规格

连接方式

- 内部通信总线: 连接到底座 (机型: R3 - BS□) 上

· 输出信号: M3螺丝2块端子盘连接 (紧固扭矩为0.5N·m)

· 内部电源: 由底座 (机型: R3 - BS□) 提供

推荐压接端子: 请参照「适用压接端子」图

(不能使用带绝缘套的压接端子)

· 适用电缆线: 0.3~0.5mm<sup>2</sup>

端子螺丝材质: 铁表面镀镍

隔离: 输出1 - 输出2 - 输出3 - 输出4 - 输出5 - 输出6 - 输出

7 - 输出8 - 内部通信总线 · 内部电源间

输出范围设定: 用侧面的DIP开关设定每4点的输出范围

通信异常时的输出状态: 用侧面DIP开关设定通信异常时的状态

RUN显示灯: 红/绿2色LED

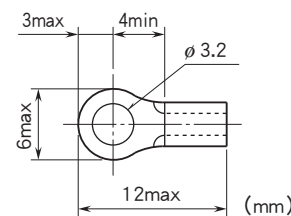
第1内部通信总线正常时, 亮红色灯

第2内部通信总线正常时, 亮绿色灯

第1和第2内部通信总线均正常工作时, 亮橙色灯 (红色和绿色同时亮, 变为橙色)

ERR显示灯: 绿色LED、正常工作时亮灯

■适用压接端子(M3螺丝) (单位:mm)



#### 输出规格

允许负载电阻: 10kΩ以上

输出范围

· 窄量程输出: -1~+1V DC、0~1V DC

· 宽量程输出: -10~+10V DC、-5~+5V DC、0~10V DC、0~5V DC、1~5V DC

可输出的范围

· -10~+10V DC以外: 输出范围的-15~+115%

· -10~+10V DC: 约-11.5~+11.5V DC

#### 设置规格

使用温度范围: -10~+55°C

使用湿度范围: 30~90%RH (无冷凝)

使用大气条件: 无腐蚀性气体和严重尘埃

安装: 安装在底座 (机型: R3 - BS□) 上

重量: 约250g

#### 性能

转换精度: ±0.1% (0~5V、1~5V为±0.2%)

转换数据: 0~10000对应于输出范围

数据占有区: 8

消耗电流: 200mA

温度系数: ±0.015%/°C

(0~5V DC、1~5V DC时为±0.03%/°C)

响应时间: 0.2s以下 (0→90%)

绝缘电阻: 100MΩ以上/500V DC

隔离强度: 输出1 - 输出2 - 输出3 - 输出4 - 输出5 - 输出6 -  
输出7 - 输出8 - 内部通信总线 · 内部电源间

1000V AC 1分钟

供电电源 - FG间 (通过电源模块隔离)

2000V AC 1分钟

## 适用标准

EU指令:

电磁兼容指令 (EMC指令)

EMI EN 61000-6-4

EMS EN 61000-6-2

RoHS指令

## 术语解释

### ■输出保持

采用来自第1内部通信总线的数据输出。第1内部通信总线发生异常时则采用第2内部通信总线的数据。如果第1和第2内部通信总线均发生异常时,保持输出,直到接收到正常数据为止。

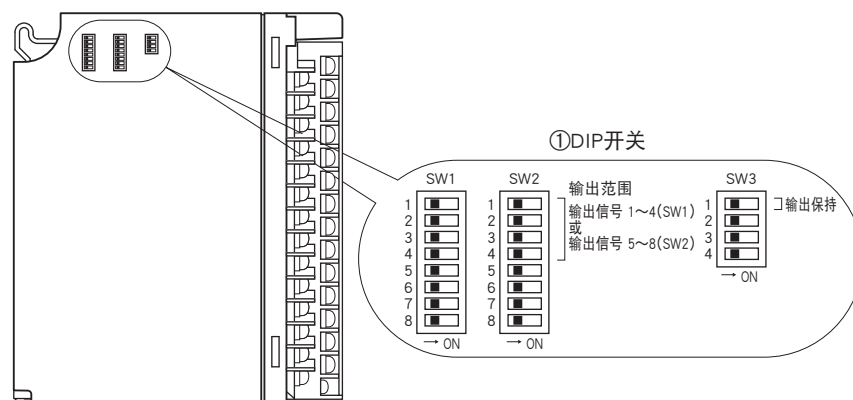
### ■输出OFF

采用来自第1内部通信总线的数据输出。第1内部通信总线发生异常时则采用第2内部通信总线的数据。如果第1和第2内部通信总线均发生异常时,输出-15%或约-11.5V,直到接收到正常数据为止。

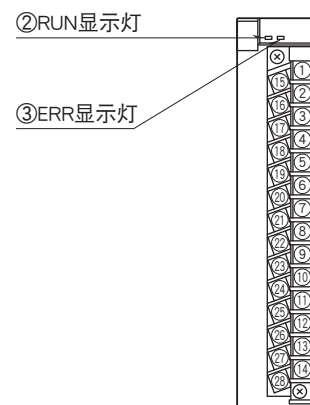
无论是输出保持还是输出OFF,接通电源时,接收到正常数据之前都输出-15%或约-11.5V。

## 面板图

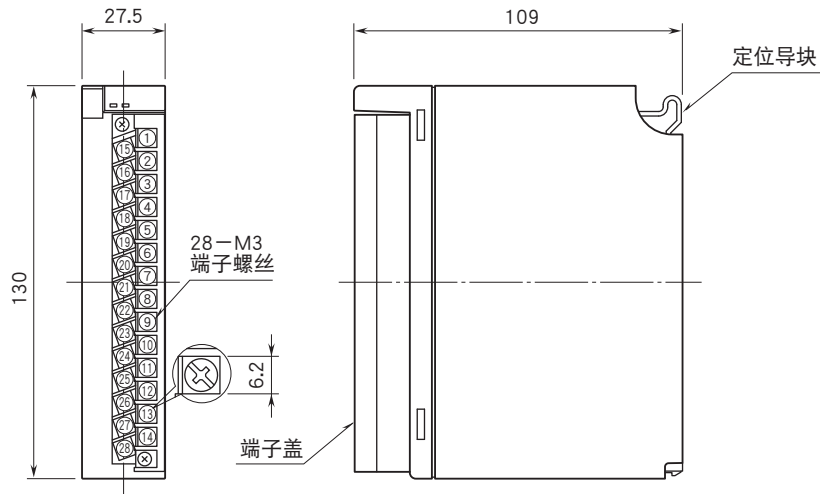
### ■左视图



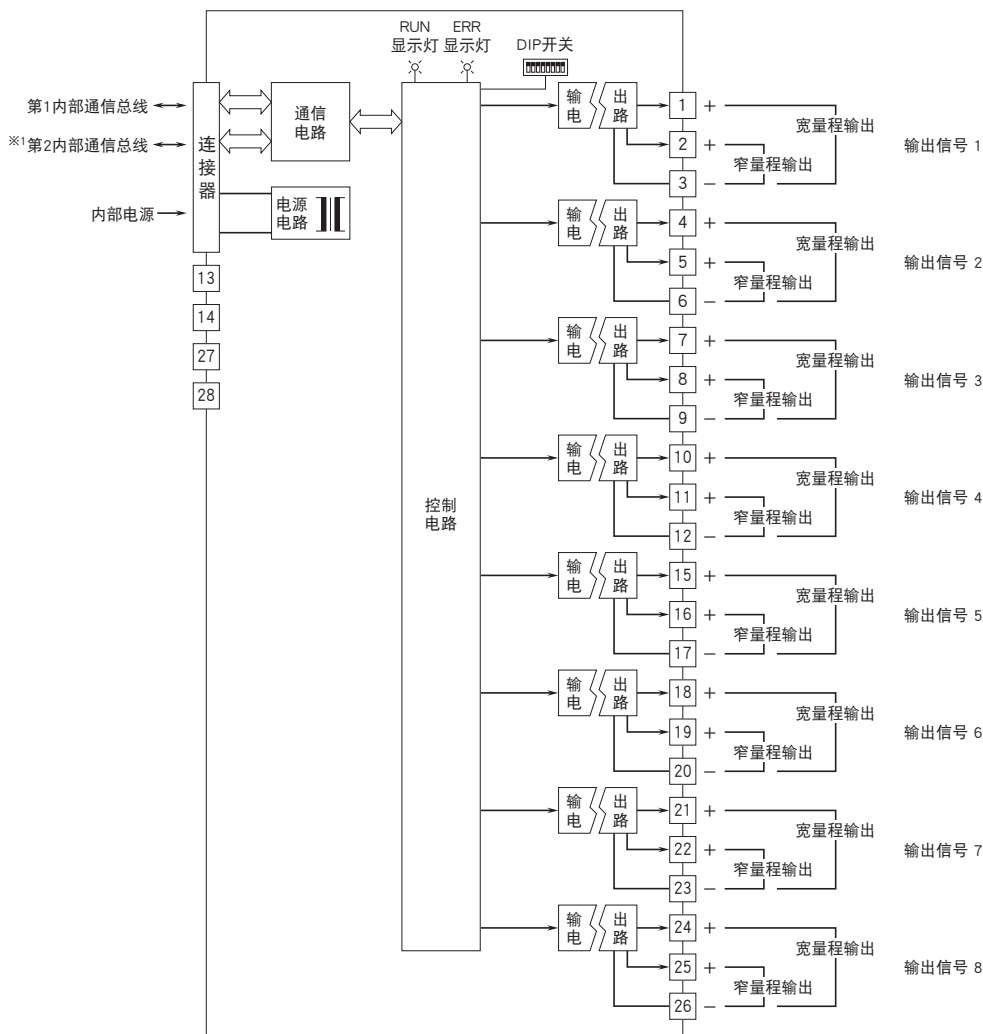
### ■正视图



## 外形尺寸图 (单位: mm) · 端子编号图



## 简易电路图 · 端子接线图



※1、只限于双路通信时备有第2内部通信总线。  
注) 请不要在同一个通道内同时连接宽量程输出和窄量程输出。



会有无预先通知而修改记载内容的情况。