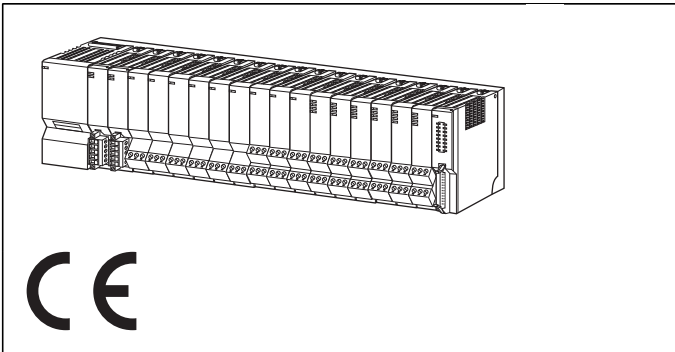


远程 I/O R5 系列

底座



机型: R5 - BS①②

订货时的指定事项

- 机型代码: R5 - BS①②
- ①、②在下列代码中选择。
(例如: R5 - BS16/Q)
- 选配规格 (例如: /C01)

①输入输出模块数

- 04: 4个插槽
- 05: 5个插槽 (单路通信方式)
- 08: 8个插槽
- 09: 9个插槽 (单路通信方式)
- 16: 16个插槽

②附加代码

- ◆选配规格
- 未填写: 无选配规格
- /Q: 选配规格 (请从选配规格之项另行选择)

选配规格

- ◆涂层 (详细内容请参照公司网页)
- 只对底座电路板的焊接面施有涂层。
- 模块安装面未实施涂层。
- /C01: 硅涂层
- /C02: 聚氨酯涂层
- /C03: 橡胶涂层

机器规格

- 构造: 壁面安装
- 底座容量
- 电源模块: 1台 (使用扩展电源底座 (机型: R5 - EX1) 时为2台)
- 通信模块: 2台 (R5 - BS05、BS09时为1台)
- (进行通信冗余时请选择R5 - BS04、BS08、BS16)

- 输入输出模块
- R5 - BS04: 4台
- R5 - BS05: 5台
- R5 - BS08: 8台
- R5 - BS09: 9台
- R5 - BS16: 16台

设置规格

- 使用温度范围: -10 ~ +55°C
- 使用湿度范围: 30 ~ 90%RH (无冷凝)
- 使用大气条件: 无腐蚀性气体和严重尘埃
- 安装: 壁面安装或DIN导轨安装
- 重量: 未插入I/O模块时
- 约120g (可插入4、5台)
- 约170g (可插入8、9台)
- 约280g (可插入16台)

性能

- 绝缘电阻: 内部电源 · 内部通信总线 - 地面间
- 100MΩ以上/500V DC
- 隔离强度: 内部电源 · 内部通信总线 - 地面间
- 2000V AC 1分钟

适用标准

- EU指令:
- 电磁兼容指令 (EMC指令)
- EMI EN 61000-6-4
- EMS EN 61000-6-2
- RoHS指令

消耗电流的计算

通信模块和输入输出模块是由电源模块所提供的 21V 的直流电源而运作。因此，通信模块和输入输出模块所消耗的电流总和不能超过供电电流容量。

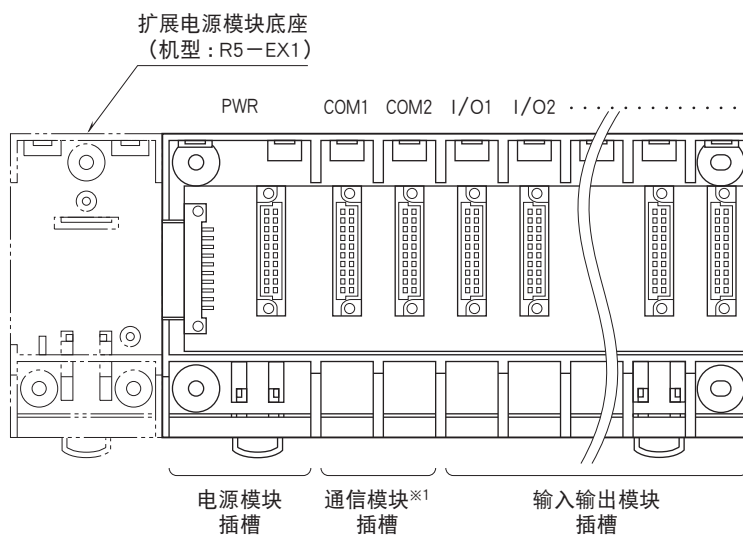
当电源模块的电源不足 21V DC 时，请采取改变输入输出模块的组合或减少输入输出模块的数量等措施。

R5 - PS 的连续输出电流为 1.5A，因此，组合使用的通信模块和输入输出模块的最大电流总和要小于 1.5A。

R5 系列	R5T 系列	2 点用最大电流 (mA)	1 点用最大电流 (mA)	其它最大电流 (mA)
R5 - DA4	R5T - DA4			50
R5 - DA16	-			80
R5 - DC4	R5T - DC4			90
R5 - DC16	-			80
R5 - DS	R5T - DS	140	85	
R5 - SV	R5T - SV	50	50	
R5 - SS	R5T - SS	50	50	
R5 - YV	R5T - YV	75	75	
R5 - YS	R5T - YS	120	85	
R5 - YS/H	R5T - YS/H		140	
R5 - TS	R5T - TS	60	60	
R5 - RS	R5T - RS	60	60	
R5 - RSA	-	60	60	
R5 - MS	-	60	60	
-	R5T - CT	55	55	
-	R5T - CTA	55	55	
-	R5T - CTB	55	55	
-	R5T - PT	55	55	
R5 - PA2	R5T - PA2	30		
R5 - PC2	R5T - PC2	30		
R5 - NC1	-			115
R5 - NC2	-			125
R5 - ND1	-			40
R5 - ND2	-			40
R5 - NE1	-			100
R5 - NM1	-			50
R5 - NP1	-			100
R5 - NP2	-			100
R5 - NF1	-			100
R5 - SV1A	-		80	
R5 - SS1A	-		80	
R5 - DS1A	-		120	
R5 - TS1A	-		80	
R5 - RS1A	-		80	
R5 - MS1A	-		80	

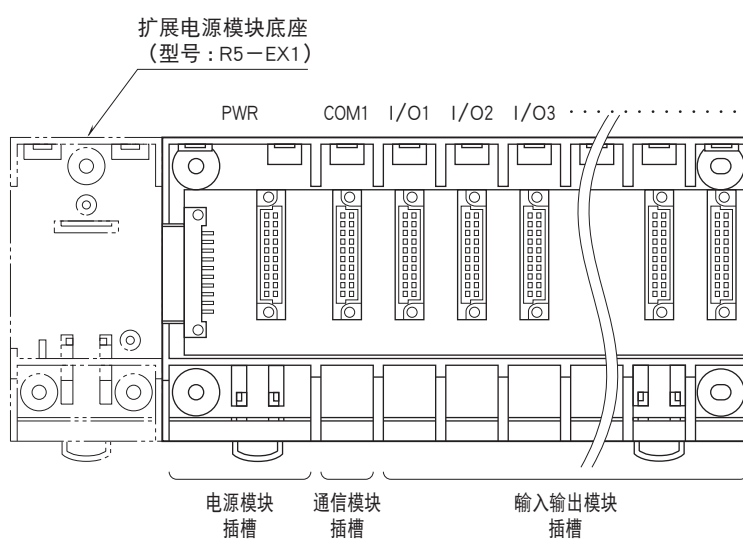
面板图

■R5-BS04、BS08、BS16



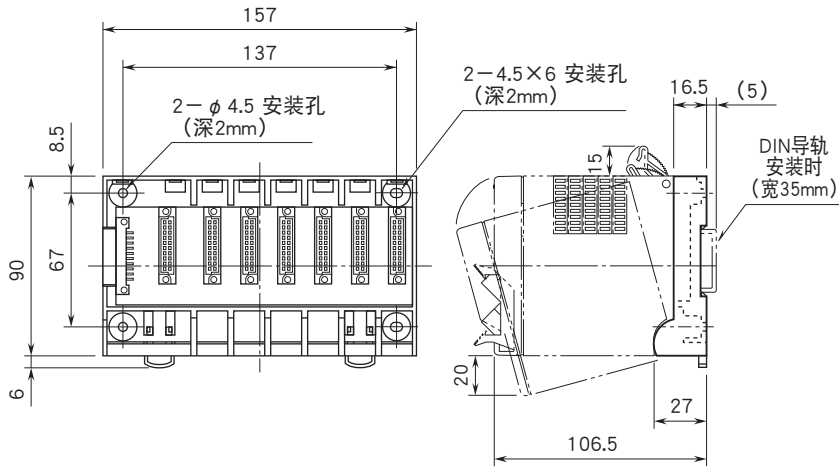
※1、单路通信模式时，请将通信模块安装在COM1上。

■R5-BS05、BS09

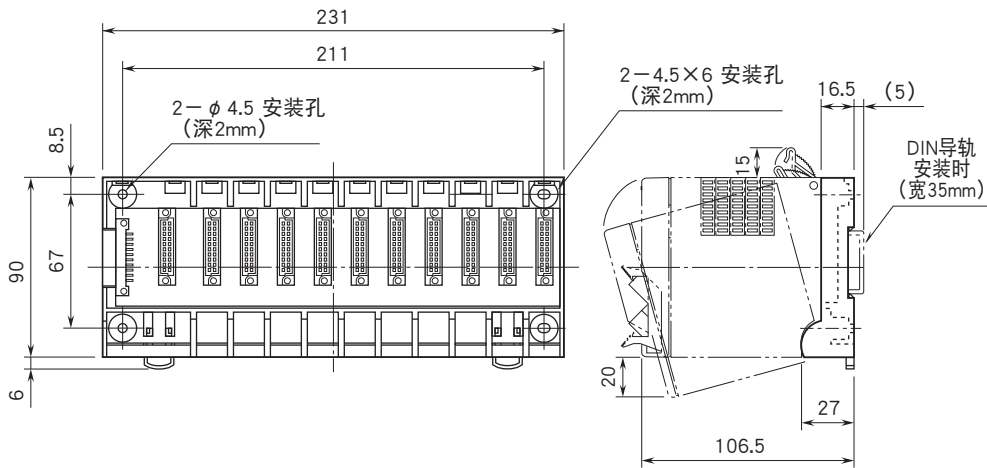


外形尺寸图 (单位: mm)

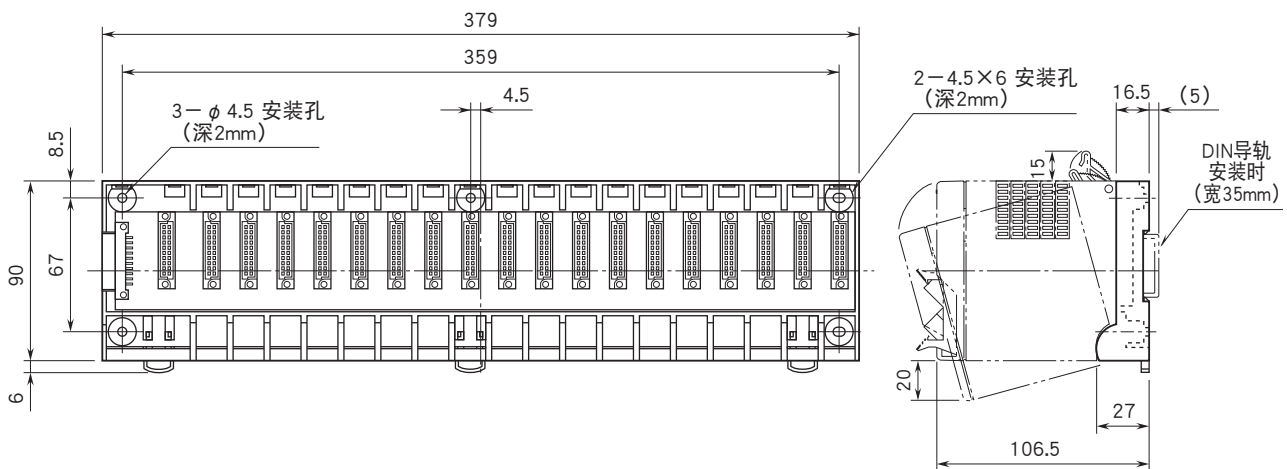
■R5-BS04、BS05



■R5-BS08、BS09

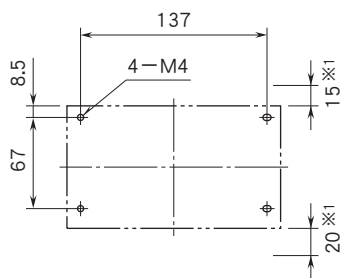


■R5-BS16



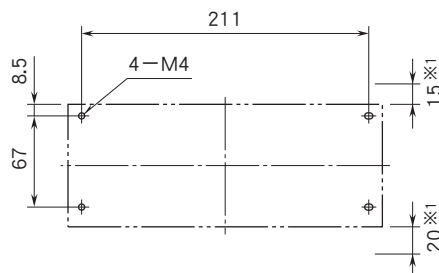
安装尺寸图 (单位: mm)

■ R5-BS04、BS05



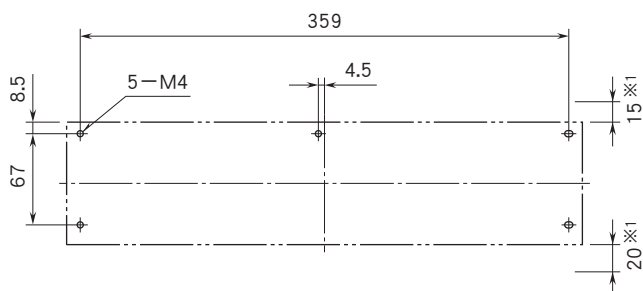
※1、底座的上边与下边需留有安装空间。

■ R5-BS08、BS09



※1、底座的上边与下边需留有安装空间。

■ R5-BS16



※1、底座的上边与下边需留有安装空间。



会有无预先通知而修改记载内容的情况。