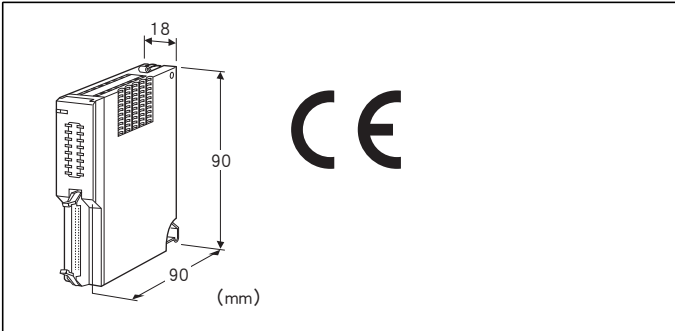


## 远程 I/O R5 系列

### 开关量输入模块

(Di16点)



### 机型: R5 - DA16①②

#### 订货时的指定事项

- 机型代码: R5 - DA16①②
- ①、②在下列代码中选择。  
(例如: R5 - DA16W/A/Q)
- 选配规格 (例如: /C01)

#### 输入点数

16: 16点输入

#### ①通信方式

S: 单路  
W: 双路

#### ②附加代码 (可指定多项)

- ◆输入电路  
未填写: 内部电源  
/A: 外部电源 (24V DC、正公共端)
- ◆选配规格  
未填写: 无选配规格  
/Q: 选配规格 (从选配规格之项另请选择)

#### 选配规格

- ◆涂层 (详细内容请参照公司网页)
- /C01: 硅涂层
- /C02: 聚氨酯涂层
- /C03: 橡胶涂层

#### 相关产品

- 专用电缆线 (机型: MCN20)  
(与欧姆龙产的I/O继电器端子盘 G7TC - ID16 或 G7TC - IA16 组合使用时)

#### 相关产品 (客户预备推荐产品)

- 带接头的电缆线 (欧姆龙株式会社产品)  
250mm (机型: G79 - O25C)  
500mm (机型: G79 - O50C)
- 连接器型端子盘转接器 (欧姆龙株式会社产品)  
(型号: XW2D - 20G6)

#### 机器规格

##### 连接方式

- 内部通信总线: 连接到底座 (机型: R5 - BS) 上
- 输入信号: 20针连接器 (欧姆龙株式会社产品XG4A - 2034)
- 内部电源: 由底座 (机型: R5 - BS) 提供

隔离: 输入 - 内部通信总线 · 内部电源间

RUN显示灯: 红/绿2色LED

- 第1内部通信总线正常工作时, 亮红色灯
- 第2内部通信总线正常工作时, 亮绿色灯
- 第1和第2内部通信总线均正常工作时, 亮橙色灯 (红色和绿色同时亮, 变为橙色)

输入状态显示灯: 红色LED、输入时亮灯

#### 输入规格

- 内部电源  
输入信号: 干接点16点  
公共端: 负公共端 (16点公用一个公共端)  
接点检测电压: 5V DC  
· ON电压/ON电流: 3V以上/1mA以上  
· OFF电压/OFF电流: 1V以下/0.5mA以下
- 外接电源  
输入信号: 24V DC 16点 (输入电阻6kΩ)  
公共端: 所有正端为公共端  
接点检测电压: 24V DC±10%  
· ON电压/ON电流: 15V以上/2.5mA以上  
· OFF电压/OFF电流: 6V以下/1mA以下

#### 设置规格

- 使用温度范围: -10 ~ +55°C
- 使用湿度范围: 30 ~ 90%RH (无冷凝)
- 使用大气条件: 无腐蚀性气体和严重尘埃
- 安装: 安装在底座 (机型: R5 - BS) 上
- 重量: 约100g

#### 性能

- 数据占有区: 1
- 响应时间: 0.1s以下
- 绝缘电阻: 100MΩ以上/500V DC
- 隔离强度:  
输入 - 内部通信总线 · 内部电源间 1500V AC 1分钟  
供电电源 - FG间 (通过电源模块隔离) 2000V AC 1分钟

## 适用标准

EU指令:

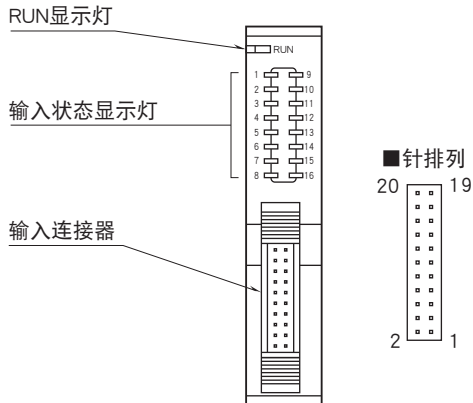
电磁兼容指令 (EMC指令)

EMI EN 61000-6-4

EMS EN 61000-6-2

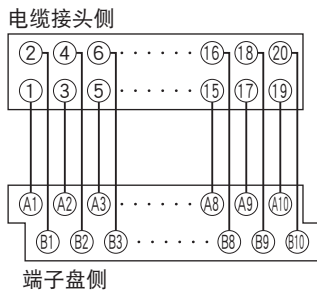
RoHS指令

## 面板图

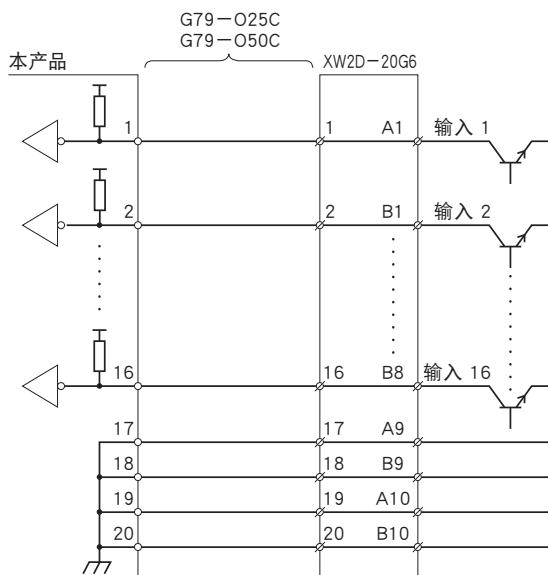


## 接线方法

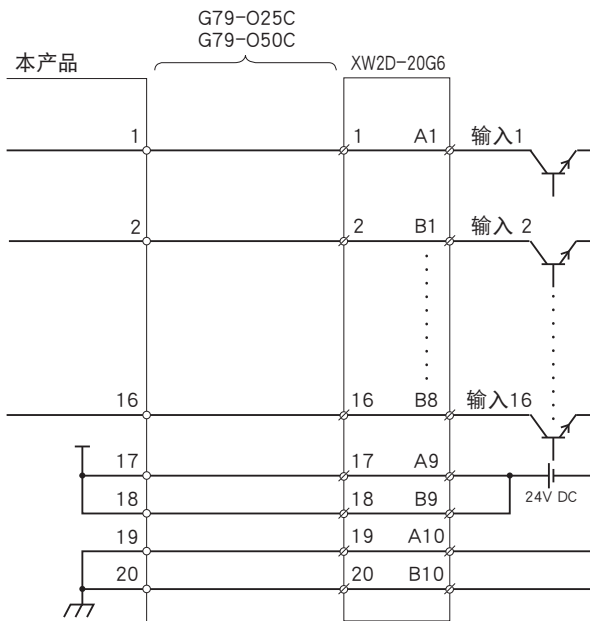
· 接线图



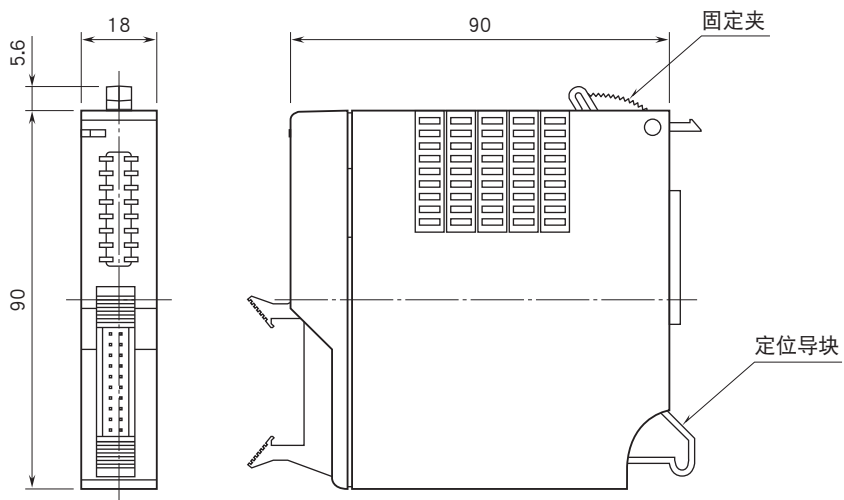
■ R5-DA16 □



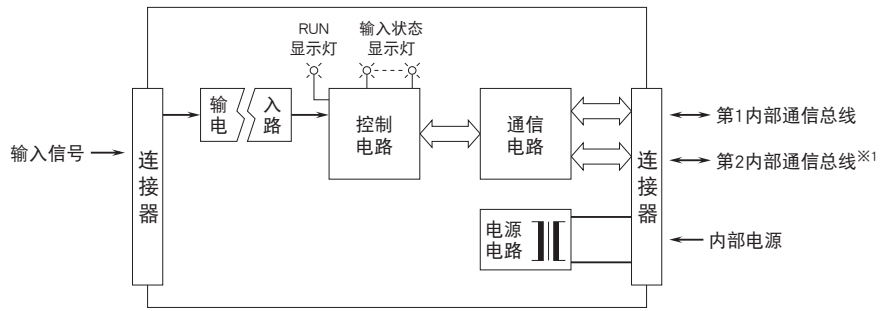
## ■R5-DA16□/A



## 外形尺寸图 (单位: mm)

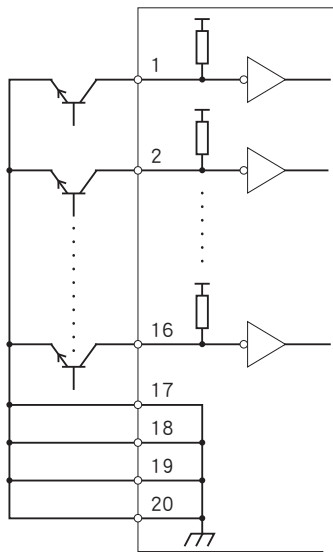


## 简易电路图·端子接线图

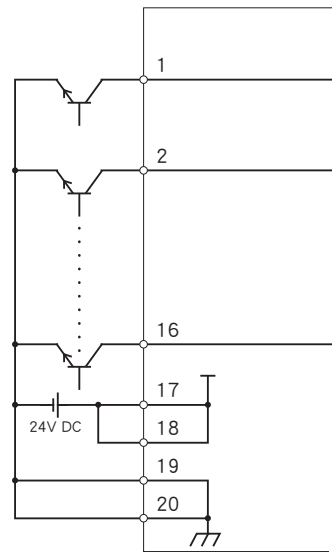


※1、只限于双路通信时备有第2内部通信总线。

■ R5-DA16□



■ R5-DA16□ / A



## 输入端子盘

■ R5-DA16□

针编号	内容	针编号	内容
1	输入 1	11	输入 11
2	输入 2	12	输入 12
3	输入 3	13	输入 13
4	输入 4	14	输入 14
5	输入 5	15	输入 15
6	输入 6	16	输入 16
7	输入 7	17	COM
8	输入 8	18	COM
9	输入 9	19	COM
10	输入 10	20	COM

■ R5-DA16□ / A

针编号	内容	针编号	内容
1	输入 1	11	输入 11
2	输入 2	12	输入 12
3	输入 3	13	输入 13
4	输入 4	14	输入 14
5	输入 5	15	输入 15
6	输入 6	16	输入 16
7	输入 7	17	24V DC
8	输入 8	18	24V DC
9	输入 9	19	0V
10	输入 10	20	0V



会有无预先通知而修改记载内容的情况。