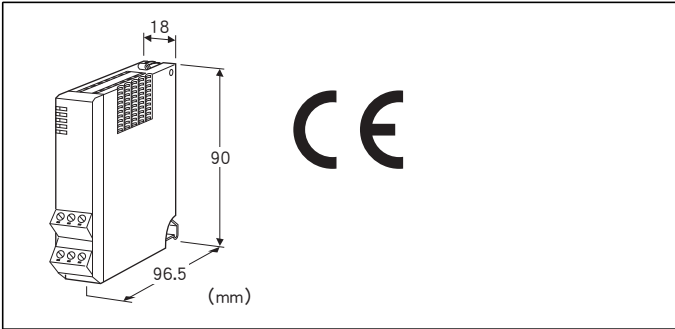


远程 I/O R5 系列

开关量输入模块

(Di4点)



机型: R5 - DA4①②

订货时的指定事项

- 机型代码: R5 - DA4①②
- ①、②在下列代码中选择。
- (例如: R5 - DA4W/A/Q)
- 选配规格 (例如: /C01)

输入点数

4: 4点输入

①通信方式

S: 单路
W: 双路

②附加代码 (可指定多项)

- ◆输入电路
- 未填写: 内部电源
- /A: 外部电源 (24V DC、正公共端)
- /B: 外部电源 (24V DC、负公共端)
- ◆选配规格
- 未填写: 无选配规格
- /Q: 选配规格 (从选配规格之项另请选择)

选配规格

- ◆涂层 (详细内容请参照公司网页)
- /C01: 硅涂层
- /C02: 聚氨酯涂层
- /C03: 橡胶涂层

机器规格

- 连接方式
- 内部通信总线: 连接到底座 (机型: R5 - BS) 上
 - 输入信号: 连接器型欧式端子盘

(适用电缆线: 0.2 ~ 2.5mm² (AWG24 - 12)、
露线长度为7mm)

- 内部电源: 由底座 (机型: R5 - BS) 提供
- 隔离: Di1 · Di2 - Di3 · Di4 - 内部通信总线 · 内部电源间
- RUN显示灯: 红/绿2色LED
- 第1内部通信总线正常工作时, 亮红色灯
- 第2内部通信总线正常工作时, 亮绿色灯
- 第1和第2内部通信总线均正常工作时, 亮橙色灯 (红色和绿色同时亮, 变为橙色)
- 输入状态显示灯: 红色LED、输入时亮灯

输入规格

- 内部电源
- 输入信号: 干接点4点
- 公共端: 负公共端 (2点公用一个公共端)
- 接点检测电压: 最大24V DC
- ON电压/ON电流: 15V以上/2.5mA以上
- OFF电压/OFF电流: 6V以下/1mA以下
- 外接电源 (正公共端)
- 输入信号: 24V DC 4点 (输入电阻6kΩ)
- 公共端: 2点公用一个公共端
- 接点检测电压: 外接电源24V DC±10%
- ON电压/ON电流: 15V以上/2.5mA以上
- OFF电压/OFF电流: 6V以下/1mA以下
- 外接电源 (负公共端)
- 输入信号: 24V DC 4点 (输入电阻6kΩ)
- 公共端: 2点公用一个公共端
- 接点检测电压: 外接电源24V DC±10%
- ON电压/ON电流: 15V以上/2.5mA以上
- OFF电压/OFF电流: 6V以下/1mA以下

设置规格

- 使用温度范围: -10 ~ +55°C
- 使用湿度范围: 30 ~ 90%RH (无冷凝)
- 使用大气条件: 无腐蚀性气体和严重尘埃
- 安装: 安装在底座 (机型: R5 - BS) 上
- 重量: 约100g

性能

- 数据占有区: 1
- 响应时间: 0.1s以下
- 绝缘电阻: 100MΩ以上/500V DC
- 隔离强度:
- Di1 · Di2 - Di3 · Di4 - 内部通信总线 · 内部电源间
- 1500V AC 1分钟
- 供电电源 - FG间 (通过电源模块隔离)
- 2000V AC 1分钟

适用标准

EU指令:

电磁兼容指令 (EMC指令)

EMI EN 61000-6-4

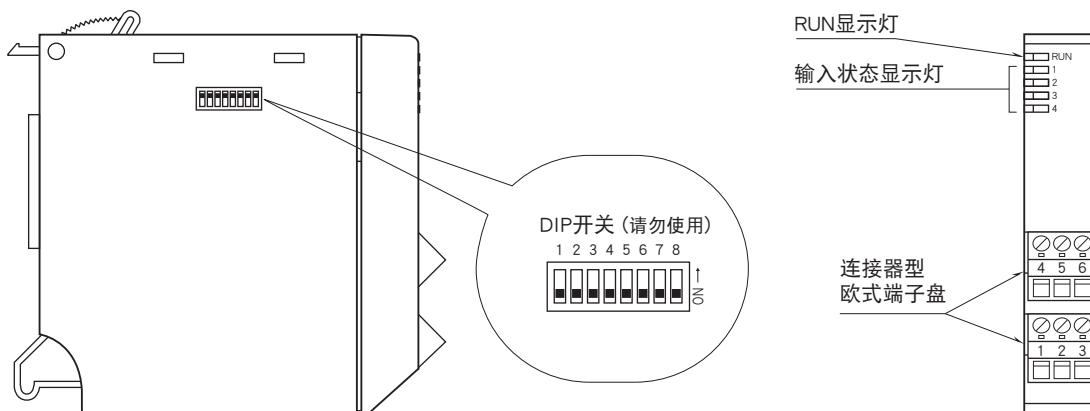
EMS EN 61000-6-2

RoHS指令

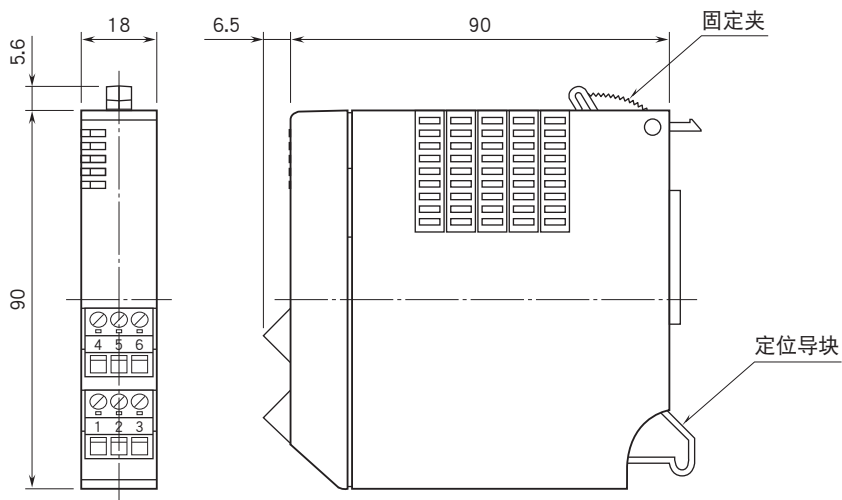
面板图

■左视图

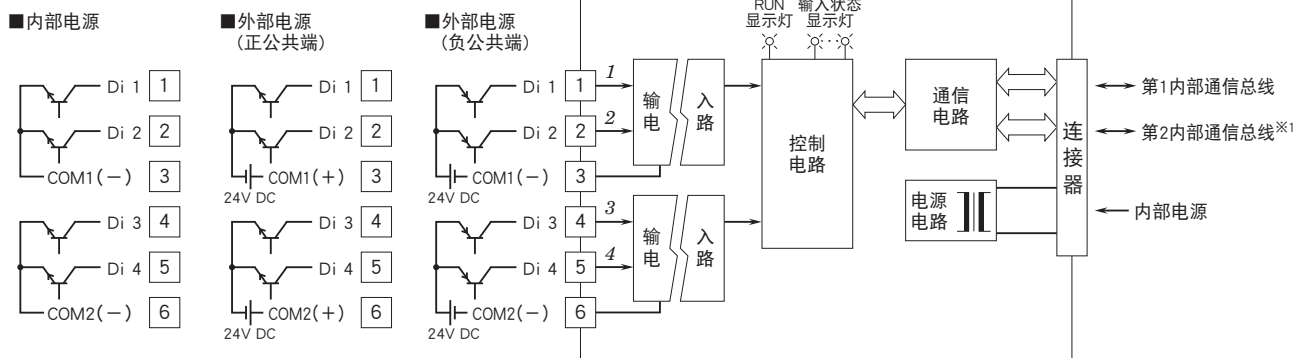
■正视图



外形尺寸图 (单位: mm) · 端子编号图



简易电路图·端子接线图



※1、只限于双路通信时备有第2内部通信总线。
 注) 图中斜体数字表示前端面板图的LED的编号。



会有无预先通知而修改记载内容的情况。