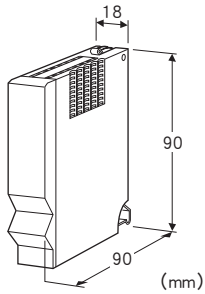


远程 I/O R5 系列

填充模块

主要的功能与特长

- 安装在未使用底座上的填充模块



机型: R5 - DM

订货时的指定事项

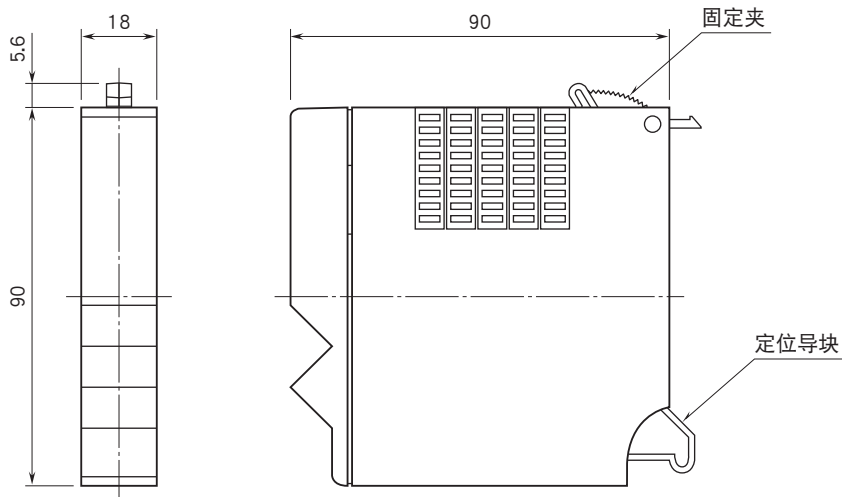
- 机型代码: R5 - DM

设置规格

安装: 安装在底座 (机型: R5 - BS) 上

重量: 约50g

外形尺寸图 (单位: mm)



会有无预先通知而修改记载内容的情况。