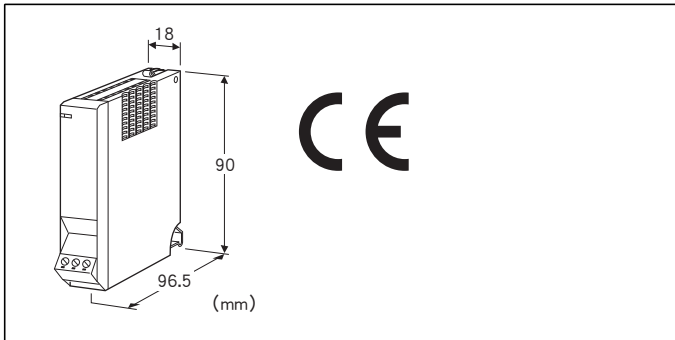


## 远程 I/O R5 系列

### 配电器输入模块

(带2线制变送器电源)



### 机型: R5 - DS①②③

#### 订货时的指定事项

- 机型代码: R5 - DS①②③
- ① ~ ③在下列代码中选择。
- (例如: R5 - DS2W/S/Q)
- 选配规格 (例如: /C01)

#### ①输入点数

- 1: 1点输入
- 2: 2点输入

#### ②通信方式

- S: 单路
- W: 双路

#### ③附加代码 (可指定多项)

- ◆输入电阻
- 未填写: 100Ω
- /S: 250Ω (适用于智能变送器)
- ◆选配规格
- 未填写: 无选配规格
- /Q: 选配规格 (从选配规格之项另请选择)

#### 选配规格

- ◆涂层 (详细内容请参照公司网页)
- /C01: 硅涂层
- /C02: 聚氨酯涂层
- /C03: 橡胶涂层

#### 机器规格

连接方式

- 内部通信总线: 连接到底座 (机型: R5 - BS) 上
- 输入信号: 连接器型欧式端子盘

(适用电缆线: 0.2 ~ 2.5mm<sup>2</sup> (AWG24 - 12)、  
露线长度为7mm)

- 内部电源: 由底座 (机型: R5 - BS) 提供
- 隔离: 输入1 - 输入2 - 内部通信总线 · 内部电源间
- RUN显示灯: 红/绿2色LED

第1内部通信总线正常工作时, 亮红色灯

第2内部通信总线正常工作时, 亮绿色灯

第1和第2内部通信总线均正常工作时, 亮橙色灯 (红色和绿色同时亮, 变为橙色)

#### 使用2线制变送器时的电源规格

输出电压范围: 24 ~ 29V DC (无负载时)

载流量: 22mA DC以下

■短路保护电路

极限电流: 30mA以下

允许短路时间: 无限

#### 输入规格

输入电阻: 内置输入电阻器

输入范围: 4 ~ 20mA DC

#### 设置规格

使用温度范围: -10 ~ +55°C

使用湿度范围: 30 ~ 90%RH (无冷凝)

使用大气条件: 无腐蚀性气体和严重尘埃

安装: 安装在底座 (机型: R5 - BS) 上

重量: 约100g

#### 性能

转换精度: ±0.05%

转换数据: 0 ~ 10000对应于输入范围

数据占有区: 1 (2点输入时为2)

温度系数: ±0.015%/°C

响应时间: 0.2s以下 (0 → 90%)

绝缘电阻: 100MΩ以上/500V DC

隔离强度:

输入1 - 输入2 - 内部通信总线 · 内部电源间

1500V AC 1分钟

供电电源 - FG间 (通过电源模块隔离)

2000V AC 1分钟

#### 适用标准

EU指令:

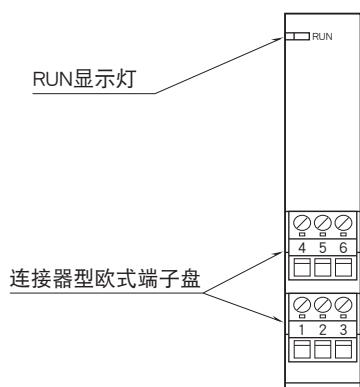
电磁兼容指令 (EMC指令)

EMI EN 61000-6-4

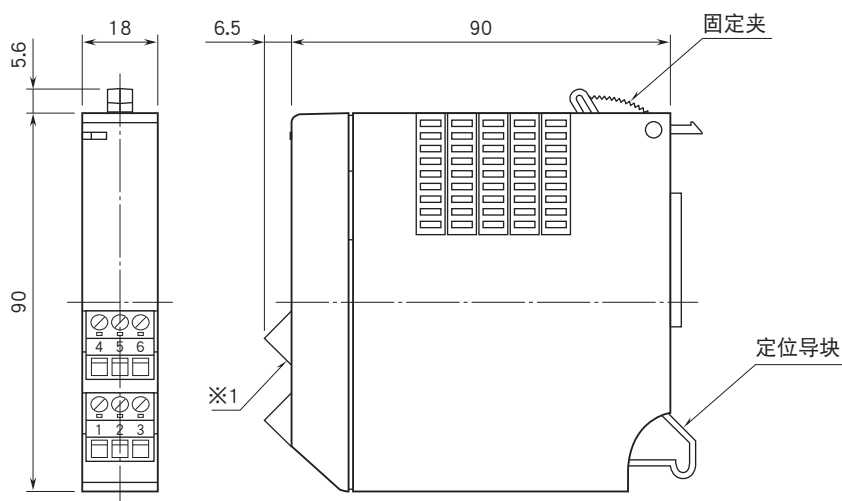
EMS EN 61000-6-2

RoHS指令

面板图

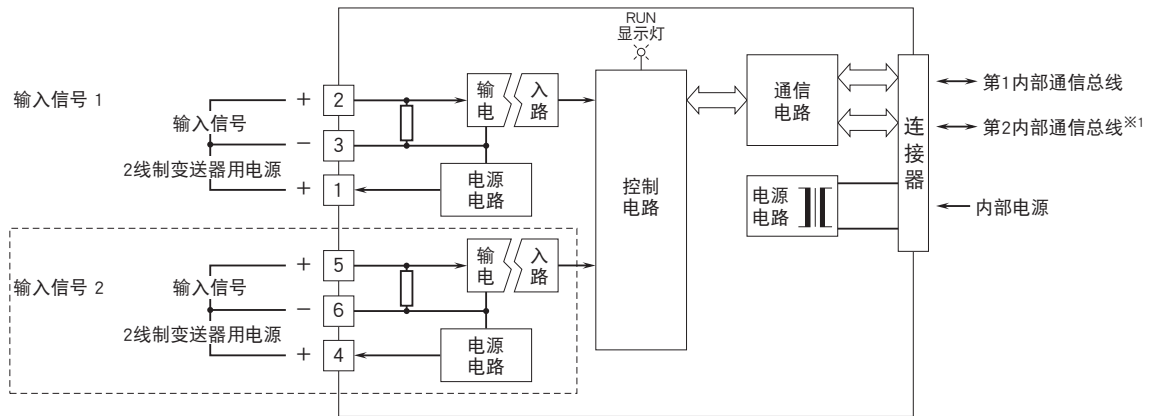


外形尺寸图 (单位: mm) · 端子编号图



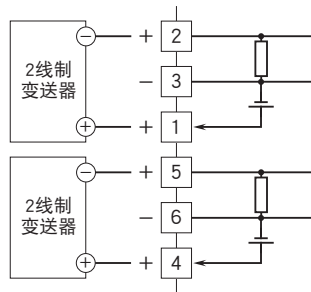
※1、1点输入时不附带端子编号为④、⑤、⑥的接线端子。

## 简易电路图·端子接线图

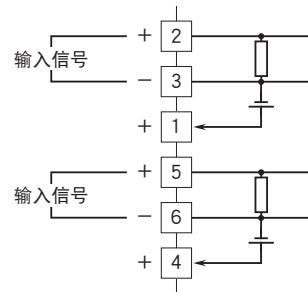


※1、只限于双路通信时备有第2内部通信总线。  
注) 只有2点输入型备有点线部分。

■作为配电器使用时



■作为电流输入使用时



会有无预先通知而修改记载内容的情况。