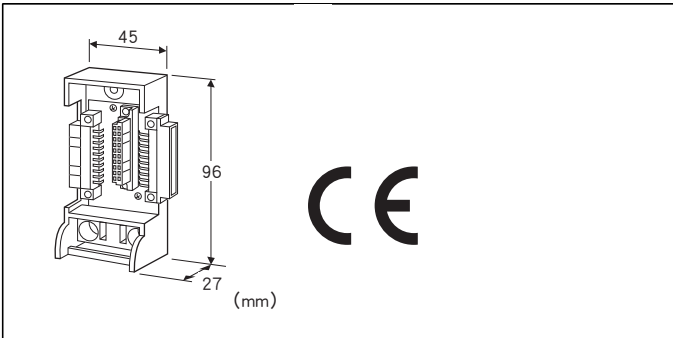


远程 I/O R5 系列

扩展电源底座



机型: R5 - EX1①

订货时的指定事项

- 机型代码: R5 - EX1①
- ①在下列代码中选择。
(例如: R5 - EX1/Q)
- 选配规格 (例如: /C01)

①附加代码

◆选配规格

未填写: 无选配规格

/Q: 选配规格 (请从选配规格之项另行选择)

选配规格

◆涂层 (详细内容请参照公司网页)

只对底座电路板的焊接面施有涂层。

模块安装面未实施涂层。

/C01: 硅涂层

/C02: 聚氨酯涂层

/C03: 橡胶涂层

机器规格

构造: 壁面安装

连接方式: 20针连接器

机壳材质: 灰色耐燃性树脂

设置规格

使用温度范围: -10 ~ +55°C

使用湿度范围: 30 ~ 90%RH (无冷凝)

使用大气条件: 无腐蚀性气体和严重尘埃

安装: 壁面安装或DIN导轨安装

重量: 约40g

性能

绝缘电阻: 内部电源 · 内部通信总线 - 地面间

100MΩ以上/500V DC

隔离强度: 内部电源 · 内部通信总线 - 地面间

2000V AC 1分钟

适用标准

EU指令:

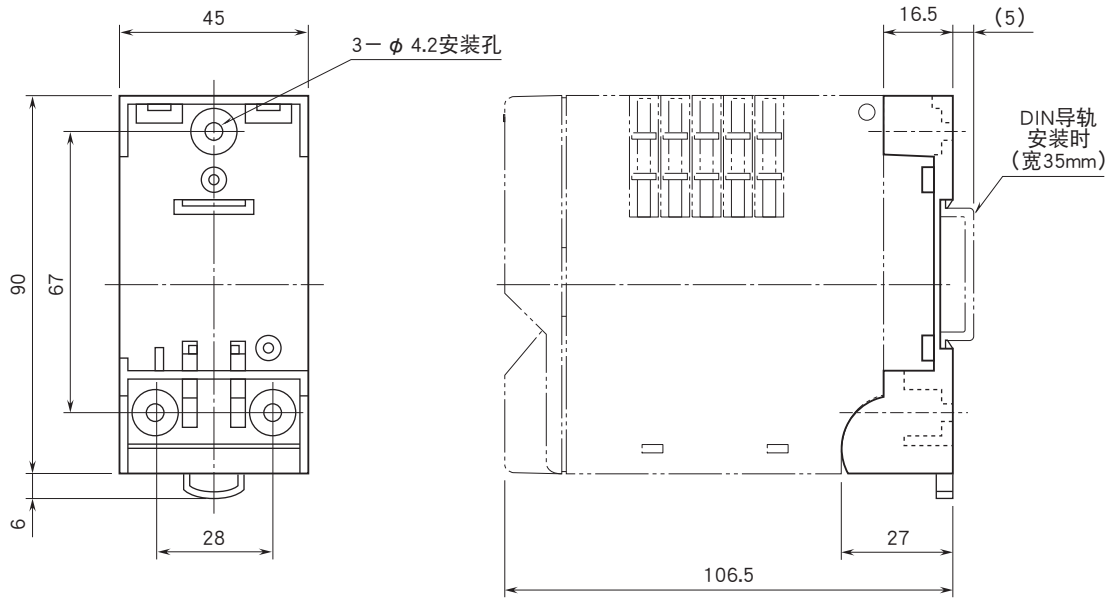
电磁兼容指令 (EMC指令)

EMI EN 61000-6-4

EMS EN 61000-6-2

RoHS指令

外形尺寸图 (单位: mm)



注) 进行DIN导轨安装时, 请用端板、固定部件等将底座固定在DIN导轨上。



会有无预先通知而修改记载内容的情况。