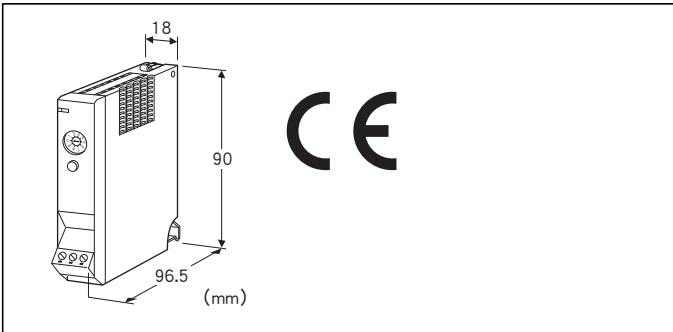


远程 I/O R5 系列

电位器输入模块



机型: R5 - MS①②③

订货时的指定事项

- 机型代码: R5 - MS①②③
- ① ~ ③在下列代码中选择。
- (例如: R5 - MS2W/Q)
- 选配规格 (例如: /C01)

①输入点数

- 1: 1点输入
- 2: 2点输入

②通信方式

- S: 单路
- W: 双路

③附加代码

- ◆选配规格
- 未填写: 无选配规格
- /Q: 选配规格 (请从选配规格之项另行选择)

选配规格

- ◆涂层 (详细内容请参照公司网页)
- /C01: 硅涂层
- /C02: 聚氨酯涂层
- /C03: 橡胶涂层

机器规格

- 连接方式
- 内部通信总线: 连接到底座 (机型: R5 - BS) 上
- 输入信号: 连接器型欧式端子盘
- (适用电缆线: 0.2 ~ 2.5mm² (AWG24 - 12)、露线长度为7mm)
- 内部电源: 由底座 (机型: R5 - BS) 提供
- 隔离: 输入1 - 输入2 - 内部通信总线 · 内部电源间

零点 · 量程调整的切换: 可用旋转开关切换通常运作模式、调整模式

RUN显示灯: 红/绿2色LED

第1内部通信总线正常工作时, 亮红色灯

第2内部通信总线正常工作时, 亮绿色灯

第1和第2内部通信总线均正常工作时, 亮橙色灯 (红色和绿色同时亮, 变为橙色)

输入规格

- 总电阻值: 100Ω ~ 10kΩ
- 最小量程: 总电阻值的50%以上
- 参考电压: 0.5V DC

设置规格

- 使用温度范围: -10 ~ +55°C
- 使用湿度范围: 30 ~ 90%RH (无冷凝)
- 使用大气条件: 无腐蚀性气体和严重尘埃
- 安装: 安装在底座 (机型: R5 - BS) 上
- 重量: 约100g

性能

- 转换精度: ±0.1%
- 转换数据: 0 ~ 10000对应于输入范围
- 数据占有区: 1 (2点输入时为2)
- 温度系数: ±0.015%/°C
- 分辨率: 1/10000 (相对于电位器的全量程的值。因此, 对应于所使用的范围 (零点与量程点的位置) 与全量程的比。一般要在总电阻值的50%以上使用。)
- 响应时间: 0.1s以下 (0 → 90%)
- 绝缘电阻: 100MΩ以上/500V DC
- 隔离强度:
 - 输入1 - 输入2 - 内部通信总线 · 内部电源间
 - 1500V AC 1分钟
 - 供电电源 - FG间 (通过电源模块隔离)
 - 2000V AC 1分钟

适用标准

- EU指令:
 - 电磁兼容指令 (EMC指令)
 - EMI EN 61000-6-4
 - EMS EN 61000-6-2
- RoHS指令

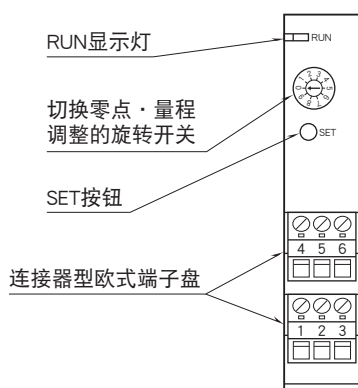
术语解释

- 各模式的说明
 - 0%输入调整模式 (输入信号1、2)
 - 调整0%输入值。用SET按钮进行确认。
 - 100%输入调整模式 (输入信号1、2)
 - 调整100%输入值。用SET按钮进行确认。
- 注意事项

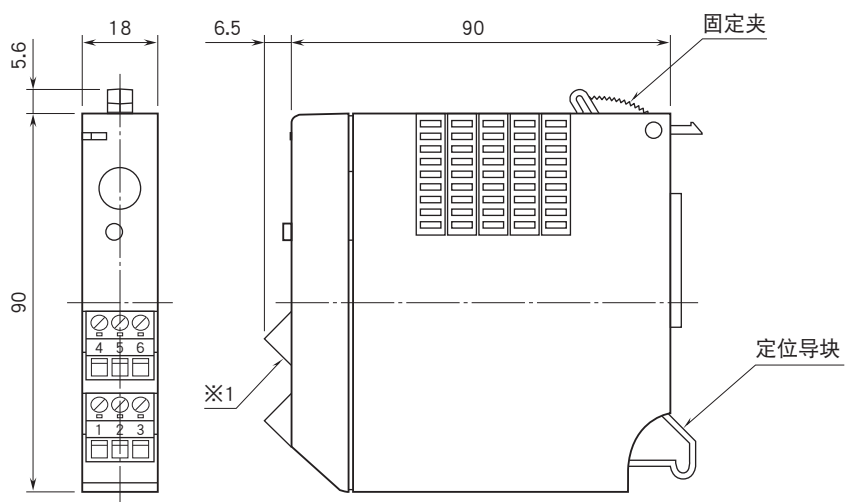
- 为了安全起见,要在监控模式的状态下起动本机器。因此首先要将旋转开关调到「0」的位置之后再行模式切换。(调到「0」的位置之后,要等2至3秒钟)
- 调整完毕后,为了保存到内部存储器上,要把旋转开关回到「0」的位置。

面板图

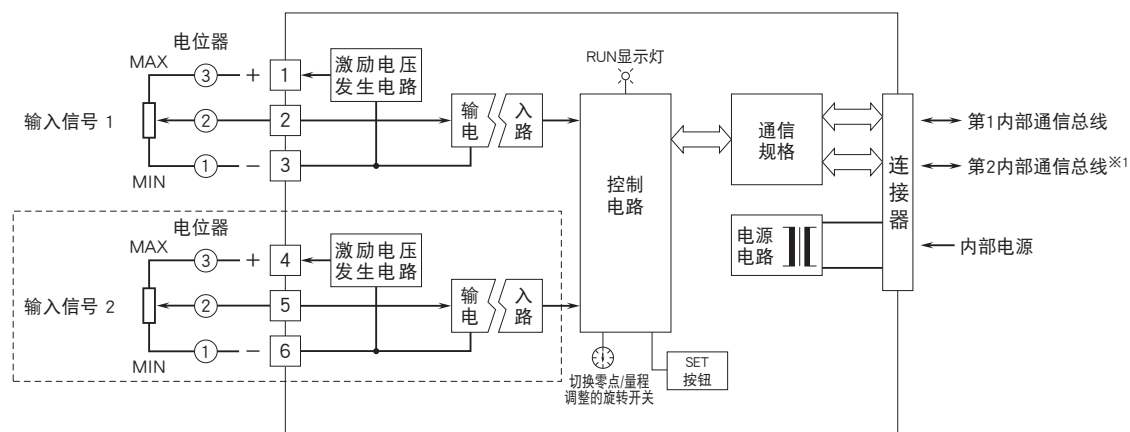
■ 正视图



外形尺寸图 (单位: mm) · 端子编号图



简易电路图·端子接线图



※1、只限于双路通信时备有第2内部通信总线。
注) 只限于2点输入时备有点线部分。



会有无预先通知而修改记载内容的情况。