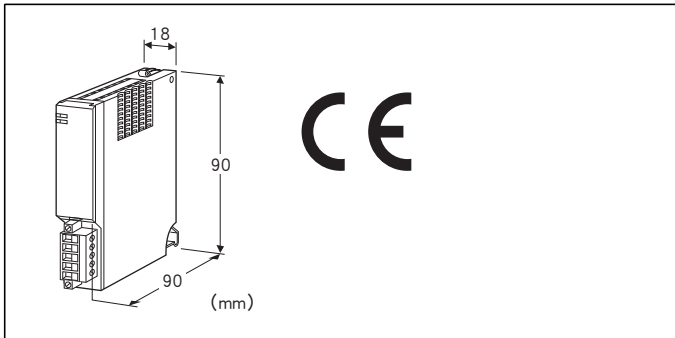


远程 I/O R5 系列

通信模块

(DeviceNet、模拟量16点)



机型: R5 - ND1①

订货时的指定事项

- 机型代码: R5 - ND1①
- ①在下列代码中选择。
(例如: R5 - ND1/Q)
- 选配规格 (例如: /C01)

①附加代码

◆选配规格

未填写: 无选配规格

/Q: 选配规格 (请从选配规格之项另行选择)

选配规格

◆涂层 (详细内容请参照公司网页)

- /C01: 硅涂层
- /C02: 聚氨酯涂层
- /C03: 橡胶涂层

相关产品

- 组态软件 (机型: R5CON)
- EDS文件

可从本公司的网站下载组态软件以及EDS文件。

将本机器连接到电脑时, 需要专用的连接电缆线。所需专用电缆线的型号请参照本公司网站的下载网站或组态软件的使用说明书。

注) 此软件的运作状况是在日文版与英文版OS上确认的。

机器规格

连接方式

- DeviceNet: 连接器型欧式端子盘
(适用电缆线: 0.2~2.5mm²、露线长度为7mm)
- 内部通信总线: 连接到底座 (机型: R5 - BS) 上
- 内部电源: 由底座 (机型: R5 - BS) 提供

隔离: DeviceNet - 内部通信总线 · 内部电源间

数据占有区设定: 用侧面的DIP开关设定占有区1或占有区2

DeviceNet规格

通信电缆线: DeviceNet标准电缆线

节点地址设定: 00 ~ 63 (用DIP开关设定)

通信速度的设定: 125kbps、250kbps、500kbps (用DIP开关设定)

NS显示灯: 红/绿2色LED、显示网络运行状态

MS显示灯: 红/绿2色LED、显示内部通信运行状态

设置规格

通信电源电压: 11 ~ 25V DC (由通信连接器提供)

通信电源电流: 50mA以下

使用温度范围: -10 ~ +55°C

使用湿度范围: 30 ~ 90%RH (无冷凝)

使用大气条件: 无腐蚀性气体和严重尘埃

安装: 安装在底座 (机型: R5 - BS) 上

重量: 约100g

性能

绝缘电阻: 100MΩ以上/500V DC

隔离强度: DeviceNet - 内部通信总线 · 内部电源间

2000V AC 1分钟

适用标准

EU指令:

电磁兼容指令 (EMC指令)

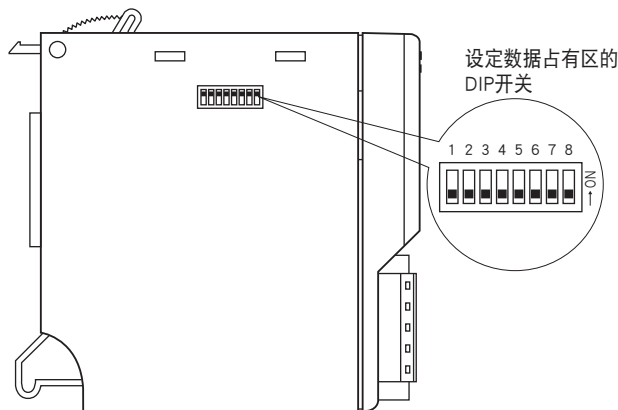
EMI EN 61000-6-4

EMS EN 61000-6-2

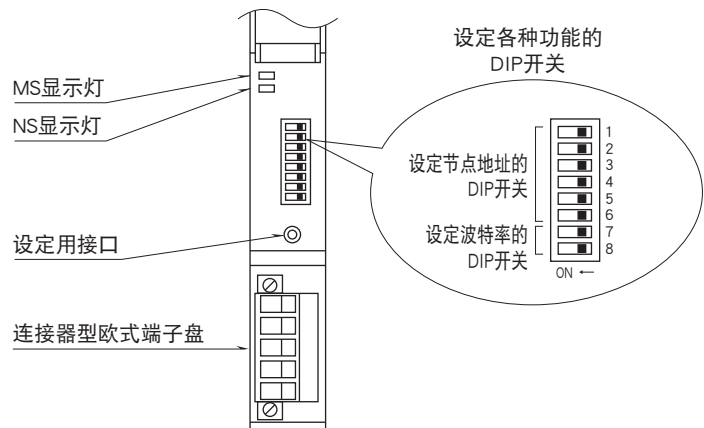
RoHS指令

面板图

■ 左视图



■ 正视图



数据传输

可用位于本机器侧面的DIP开关，切换数据占有区“1”或占有区“2”。

占有区“1”适合用在所有的模拟量输入输出模块是单通道类型时。在该方式下，1个字分配给1个输入输出模块。如果使用双通道类型的输入输出模块，第2通道则不能使用。数据占有区为“1”时，最多可以使用16个输入输出模块。

数据占有区“2”适合用在一个或更多的模拟量输入输出模块是双通道类型时。在该方式下，2个字分配给1个输入输出模块（无论第2个字是否需要使用）。例如，开关量输入输出模块仅需要1个字，但自动地分配给这些模块2个字。

■ 可连接的输入输出模块数

数据占有区为“1”时最多可连接16个输入输出模块。在此方式下，如果连接双通道输入或双通道输出模块时，不能使用第2通道。

数据占有区为“2”时最多可连接8个输入输出模块。

(1) 数据占有区“1”

■ 输出数据

下面的表格表示从通信模块发送到主站的数据分配方式。

起始+0	模块 1	15	0
	模块 1		
	模块 2		
+2	模块 3		
	模块 4		
+4	模块 5		
	模块 6		
+6	模块 7		
	模块 8		
+8	模块 9		
	模块 10		
+10	模块 11		
	模块 12		
+12	模块 13		
	模块 14		
+14	模块 15		
	模块 16		
+16	FLG		
+17	ERR		

■ 输入数据

下面的表格表示从主站发送到通信模块的数据分配方式。

起始+0	模块 1	15	0
	模块 1		
	模块 2		
+2	模块 3		
	模块 4		
+4	模块 5		
	模块 6		
+6	模块 7		
	模块 8		
+8	模块 9		
	模块 10		
+10	模块 11		
	模块 12		
+12	模块 13		
	模块 14		
+14	模块 15		
	模块 16		
+16			
+17			

□ 部分表示 I/O 数据区。

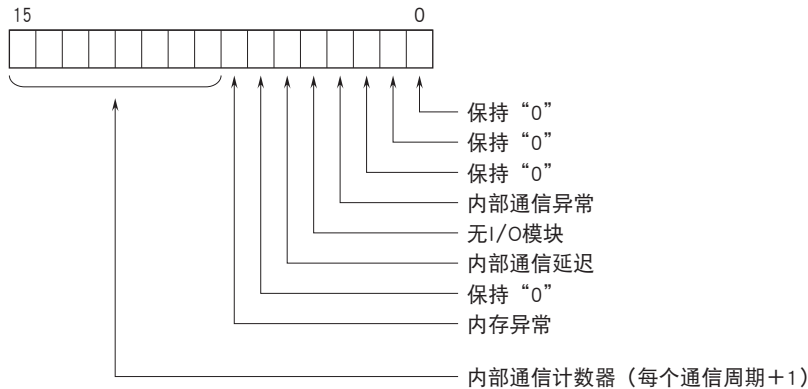
无论模块类型是输入还是输出，每个模块分别占有 1 个字节的输入数据区和输出数据区。连接双通道模块时，第 2 通道的数据不被传输。

输入模块时，输入数据将被存储在输出数据区。输入数据区不被使用，但被保留。

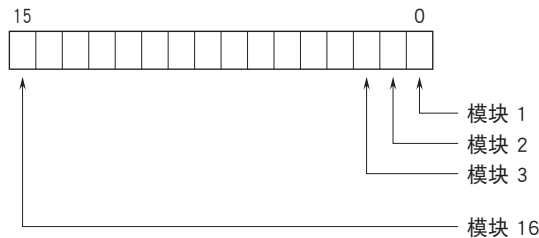
输入信号（从主站传出的信号）通过通信模块，被传送到同一地址的输出数据区。由此可从主站读到所设定的数据。

■状态

FLG: 检查与各模块的通信状态。当未插有模块、安装的模块类型不正确、或者当通信故障频繁发生时, 对应的字符位变为“1”。



ERR: 模拟量输入模块通过检查高/低限制和A/D转换器来判断异常状态。当有1路或多路故障时, 将相应通道的数据位变为“1”。没有插上I/O模块的通道, 其数据位也变为“1”。



(2) 数据占有区“2”

■输出数据

下面的表格表示从通信模块发送到主站的数据分配方式。

起始+0	模块 1+0	15	0
	模块 1+1		
+2	模块 2+0		
	模块 2+1		
+4	模块 3+0		
	模块 3+1		
+6	模块 4+0		
	模块 4+1		
+8	模块 5+0		
	模块 5+1		
+10	模块 6+0		
	模块 6+1		
+12	模块 7+0		
	模块 7+1		
+14	模块 8+0		
	模块 8+1		
+16	FLG		
+17	ERR		

■输入数据

下面的表格表示从主站发送到通信模块的数据分配方式。

起始+0	模块 1+0	15	0
	模块 1+1		
+2	模块 2+0		
	模块 2+1		
+4	模块 3+0		
	模块 3+1		
+6	模块 4+0		
	模块 4+1		
+8	模块 5+0		
	模块 5+1		
+10	模块 6+0		
	模块 6+1		
+12	模块 7+0		
	模块 7+1		
+14	模块 8+0		
	模块 8+1		
+16			
+17			

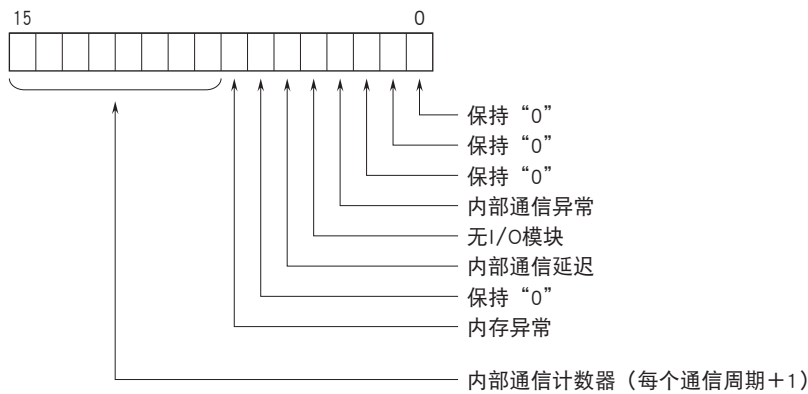
□ 部分表示 I/O 数据区。

无论模块类型是输入还是输出, 每个模块分别占有 2 个字。连接单通道模块时, 该模块所有的 N+1 数据将变为“0” (不被使用)。输入模块时, 输入数据将被存储在输出数据区。输入数据区不被使用, 但被保留。

输入信号 (从主站传出的信号) 通过通信模块, 被传送到同一地址的输出数据区。由此可从主站读到所设定的数据。安装 8 个双通道 I/O 模块时的数据分配如上图所示。

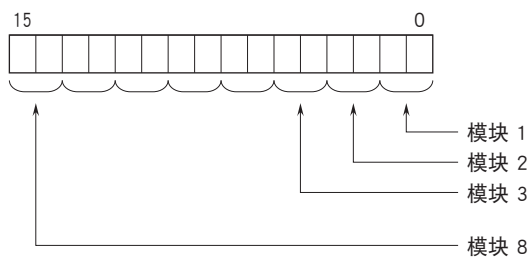
■ 状态

FLG: 检查与各模块的通信状态。当未插有模块、安装的模块类型不正确、或者当通信故障频繁发生时，对应的字符位变为“1”。



ERR: 模拟量输入模块通过检查高/低限制和A/D转换器来判断异常状态。当有1路或多路故障时，将相应通道的数据位变为“1”。

模拟量输出模块时，模拟量输出模块通过实际输出的检验功能可判断输出的断线（限于电流输出模块）等状况。所使用的均为双通道I/O模块时，其数据分配如下图所示。



在数据分配方式“2”的状态下，在每个模块安排的两个字符位中，低位被用来表示一个双通道模拟量模块的通道1。高位被用来表示一个双通道模拟量模块的通道2。

输入输出数据

输入输出模块的数据分配如下所示。

有关数据配置的详细内容请参照各模块的说明书。

■ 模拟量16位数据



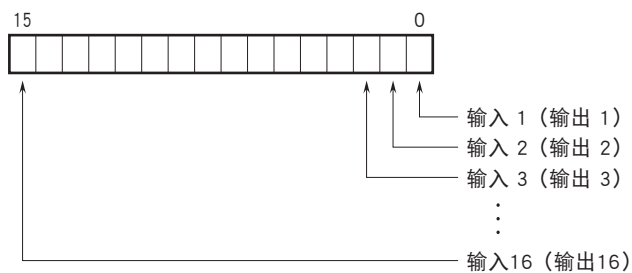
用0~10000的二进制数据显示设定在各模块的0~100%的输入输出范围。

当温度输入时的温度单位为摄氏(°C)、绝对温度(K)时,显示数据为10倍于实测值的值。例如,温度为25.5°C时的数据为255。

当温度单位为华氏(°F)时,显示数据为实测值的整数部分。例如温度为135.4°F时的数据为135。

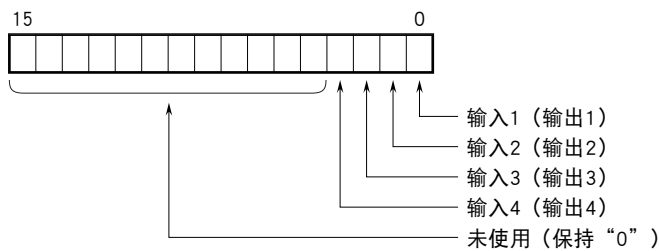
负值用2的补码显示。

■ 16点接点数据



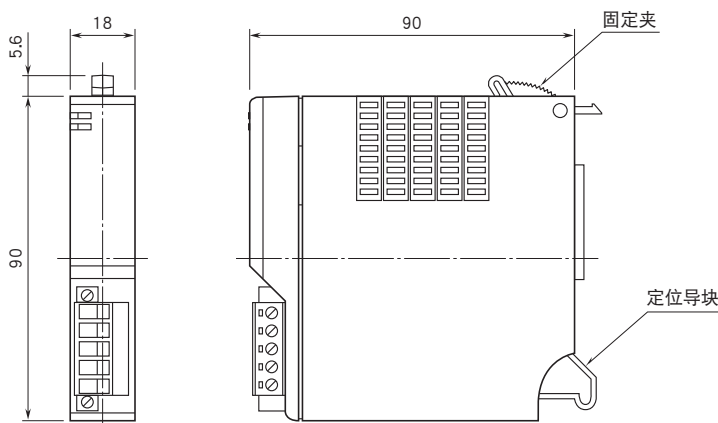
0 : OFF
1 : ON

■ 4点接点数据

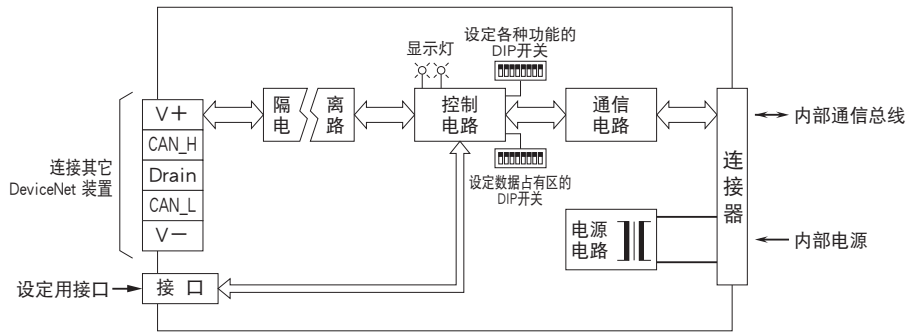


0 : OFF
1 : ON

外形尺寸图 (单位: mm)



简易电路图·端子接线图



会有无预先通知而修改记载内容的情况。