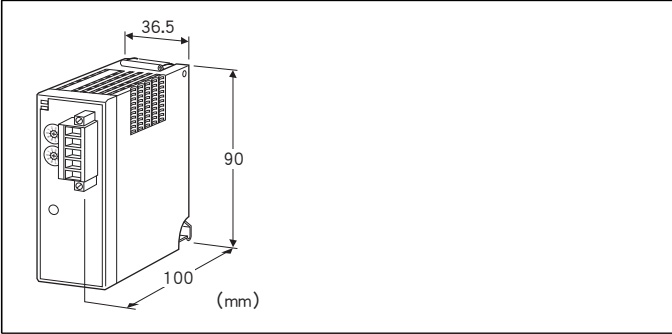


远程 I/O R5 系列

通信模块

(T-Link (富士电机) 用)



机型: R5 - NF1①

订货时的指定事项

- 机型代码: R5 - NF1①
- ①在下列代码中选择。
(例如: R5 - NF1/Q)
- 选配规格 (例如: /C01)

①附加代码

◆选配规格

未填写: 无选配规格

/Q: 选配规格 (请从选配规格之项另行选择)

选配规格

◆涂层 (详细内容请参照公司网页)

/C01: 硅涂层

/C02: 聚氨酯涂层

/C03: 橡胶涂层

机器规格

连接方式

- T-Link: 连接器型欧式端子盘
(适用电缆线: 0.2~2.5mm²、露线长度为7mm)
- 内部通信总线: 连接到底座 (机型: R5 - BS) 上
- 内部电源: 由底座 (机型: R5 - BS) 提供

隔离: T-Link - 内部通信总线 · 内部电源间

RUN显示灯: 红/绿2色LED (用DIP开关进行切换)

正常时, 亮绿色灯; 接收数据时, 亮红色灯

ERR显示灯: 红/绿2色LED (用DIP开关进行切换)

异常时, 绿色灯亮灯/闪烁; 发送数据时, 亮红色灯

数据占有区设定: 用侧面的DIP开关设定占有区1或占有区2

DIP开关的其它设定功能

- 输入与输出的点数
- 只有输入、只有输出或兼有输入与输出

(详细内容请参照使用说明书。)

T-Link规格

站地址设定: 00~99 (用旋转开关设定)

传输形态: 多支路

通信方式: 半双工

传输速度: 500kbps

推荐使用电缆线/最远传输距离:

- KPEV - SB 0.75mm²×1对/700mm
- T - KPEV - SB 1.25mm²×1对/1000mm

设置规格

使用温度范围: -10~+55°C

使用湿度范围: 30~90%RH (无冷凝)

使用大气条件: 无腐蚀性气体和严重尘埃

安装: 安装在底座 (机型: R5 - BS) 上

重量: 约150g

性能

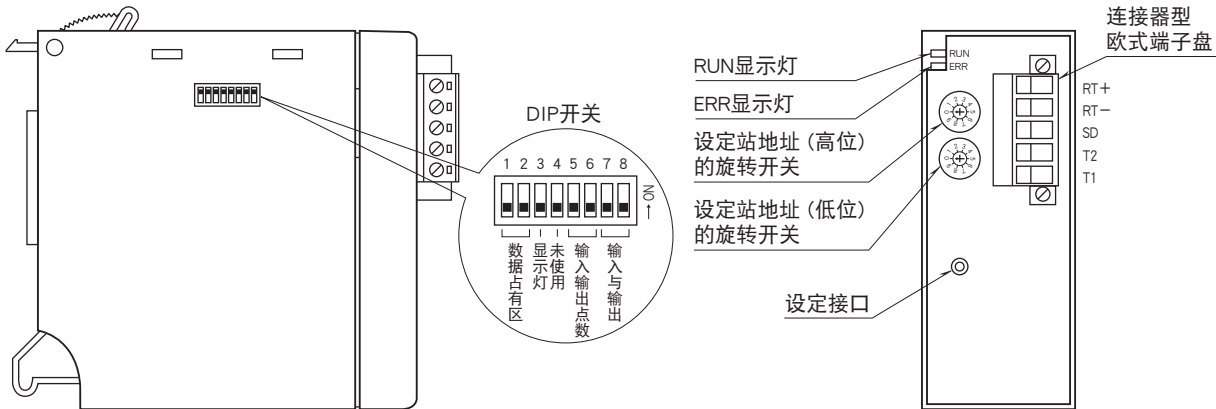
绝缘电阻: 100MΩ以上/500V DC

隔离强度: T-Link - 内部通信总线 · 内部电源间
500V AC 1分钟

面板图

■左侧视图

■正视图



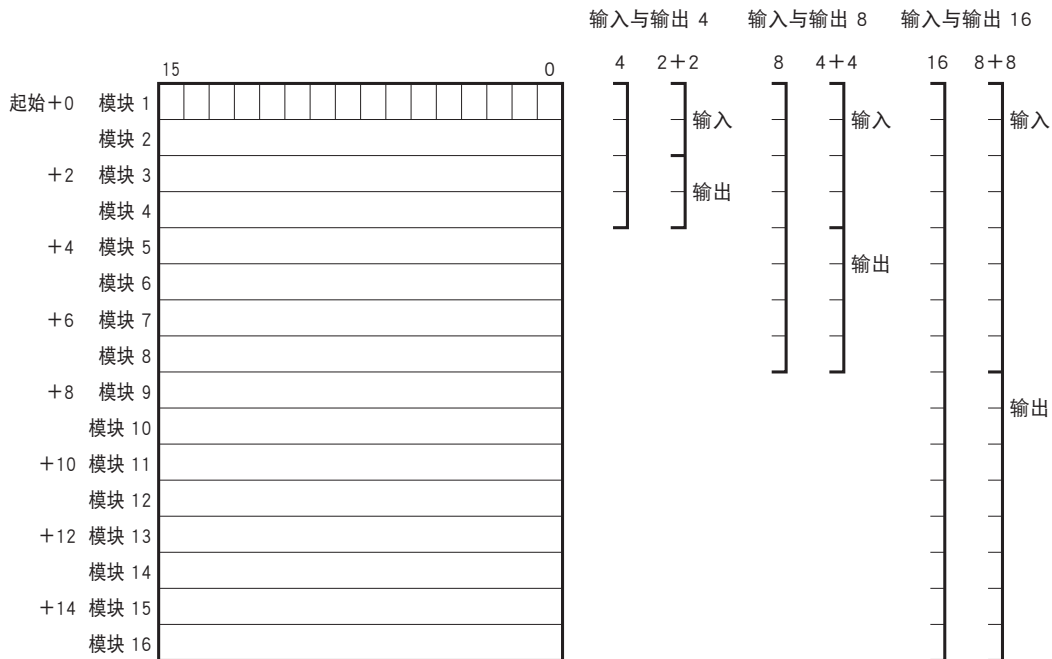
数据传输

可用于本机侧面的DIP开关，切换数据占有区“1”和“2”。

数据占有区“1”时，所有的I/O模块的输入输出数据为1个字。安装I/O模块的插槽与输入输出数据以1个字相互对应。如果使用2点的模拟量I/O模块，第2通道则不能使用。

数据占有区“2”时，所有的I/O模块的输入输出数据为2个字。安装I/O模块的插槽与输入输出数据以2个字相互对应。因此使用数据占有区为“1”的开关量I/O模块也会自动被分配2个字。

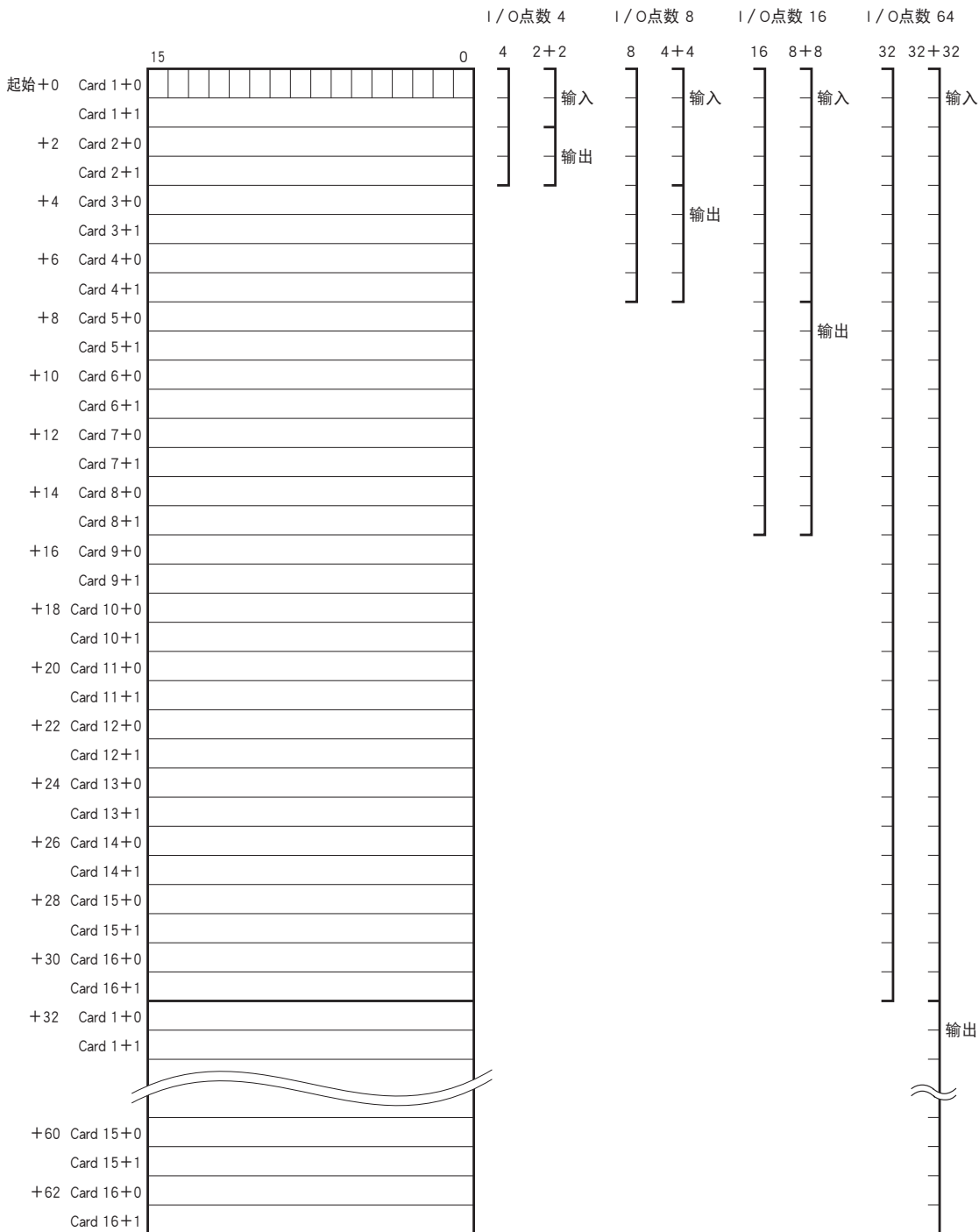
(1) 数据占有区“1”



I/O点数	模块数	只有输入	只有输出	兼有输入与输出
4	4	4	4	2+2
8	8	8	8	4+4
16	16	16	16	8+8
64	不能设定			

I/O点数与模块数要相等。I/O模块可从底座1开始依次分配。兼有输入与输出模块时，要将前半部分设定为输入模块，后半部分设定为输出模块。例如，I/O点数为“8”，并且设定为“兼有输入与输出”时，模块1~4 (I/O 1~4) 为输入模块，模块5~8 (I/O 5~8) 为输出模块。

(2) 数据占有区 “2”



I/O点数	模块数	只有输入	只有输出	兼有输入与输出
4	2	4	4	2+2
8	4	8	8	4+4
16	8	16	16	8+8
64	16	32	32	32+32

I/O点数相当于模块数的2倍。I/O模块可从底座1开始依次分配。兼有输入与输出模块时，要将前半部分设定为输入模块，后半部分设定为输出模块。例如，I/O点数为“8”，并且设定为“兼有输入与输出”时，模块1~2 (I/O 1~2) 为输入模块，模块3~4 (I/O 3~4) 为输出模块；I/O点数为“64”，并且设定为“只有输入”或“只有输出”时，后半部分的32点 (32字) 不被使用，但是PLC保留数据区；I/O点数为“64”，并且设定为“兼有输入与输出”时，前半部分的32点 (32字) 为输入，后半部分的32点 (32字) 为输出，只有在此设定时，可将I/O模块安插在底座的任意位置上。

输入输出数据

输入输出模块的数据分配如下所示。

有关数据配置的详细内容请参照各模块的说明书。

■ 模拟量16位数据



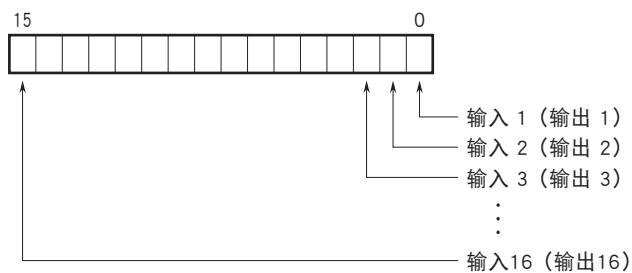
用0~10000的二进制数据显示设定在各模块的0~100%的输入输出范围。

当温度输入时的温度单位为摄氏(°C)、绝对温度(K)时,显示数据为10倍于实测值的值。例如,温度为25.5°C时的数据为255。

当温度单位为华氏(°F)时,显示数据为实测值的整数部分。例如温度为135.4°F时的数据为135。

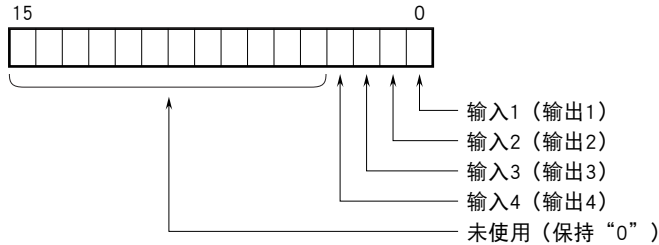
负值用2的补码显示。

■ 16点接点数据



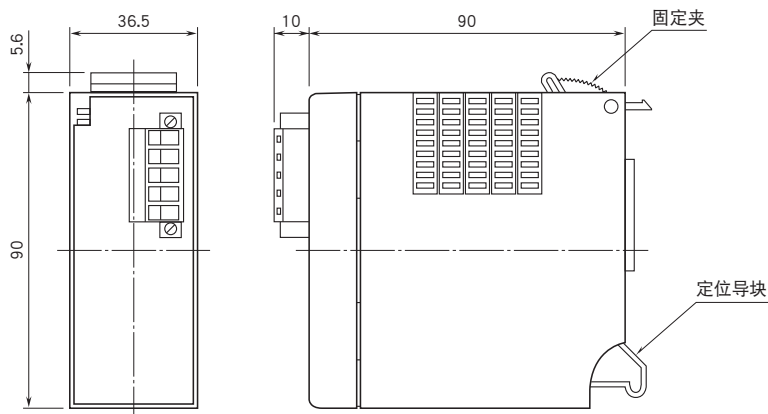
0 : OFF
1 : ON

■ 4点接点数据

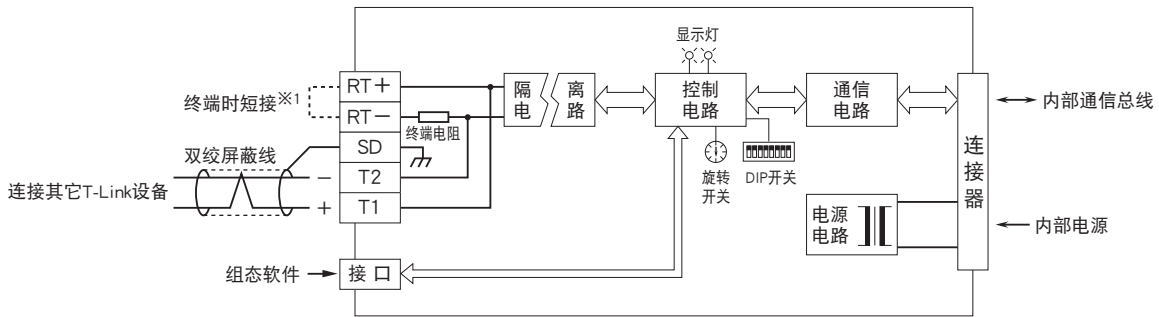


0 : OFF
1 : ON

外形尺寸图 (单位: mm)



简易电路图 · 端子接线图



※1、双绞线的传输线为终端时（无跨接线时），用附带的短接片（或电线）短接端子RT+和RT-。
 当模块接在传输线的中途时，要取下端子RT+、RT-间的短接片。
 （注）跨线连接时请使用端子T1、T2和SD。



会有无预先通知而修改记载内容的情况。