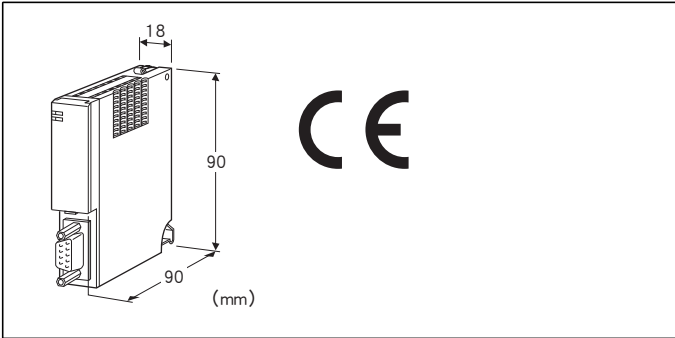


远程 I/O R5 系列

通信模块

(PROFIBUS-DP、模拟量32点)



机型: R5 - NP2①

订货时的指定事项

- 机型代码: R5 - NP2①
- ①在下列代码中选择。
(例如: R5 - NP2/Q)
- 选配规格 (例如: /C01)

①附加代码

◆选配规格

未填写: 无选配规格

/Q: 选配规格 (请从选配规格之项另行选择)

选配规格

◆涂层 (详细内容请参照公司网页)

/C01: 硅涂层

/C02: 聚氨酯涂层

/C03: 橡胶涂层

相关产品

- 组态软件 (机型: R5CON)
- GSD (General Station Description) 文件
可从本公司的网站下载组态软件。
将本产品连接到电脑时, 需要专用的连接电缆线。所需专用电缆线的型号请参照本公司网站的下载网站或组态软件的使用说明书。
注) 此软件的运作状况是在日文版与英文版OS上确认的。

机器规格

连接方式

- PROFIBUS: 9针D-sub接口 (阴型)
(固定螺丝 No.4-40 UNC)
- 内部通信总线: 连接到底座 (机型: R5 - BS) 上
- 内部电源: 由底座 (机型: R5 - BS) 提供

隔离: PROFIBUS - 内部通信总线 · 内部电源间
RUN显示灯: 红/绿2色LED (详细内容请参照使用说明书)
ERR显示灯: 红/绿2色LED (详细内容请参照使用说明书)
数据占有区设定: 固定为“2”

PROFIBUS规格

接口: PROFIBUS-DP (RS-485隔离)

最大传输速度: 12Mbps

通信电缆线: PROFIBUS-DP专用电缆线

站地址设定: 00 ~ 7D (用旋转开关设定)

(即使设定7D以上的值, 地址也是7D。)

· 不支持特殊的清空方式 (故障安全方式)。

本产品初始化 (接通电源) 时, 连接输出模块的输出被清零。
(开关量输出被关闭, 模拟量输出被清零。)

设置规格

使用温度范围: -10 ~ +55°C

使用湿度范围: 30 ~ 90%RH (无冷凝)

使用大气条件: 无腐蚀性气体和严重尘埃

安装: 安装在底座 (机型: R5 - BS) 上

重量: 约100g

性能

绝缘电阻: 100MΩ以上/500V DC

隔离强度: PROFIBUS - 内部通信总线 · 内部电源间
2000V AC 1分钟

适用标准

EU指令:

电磁兼容指令 (EMC指令)

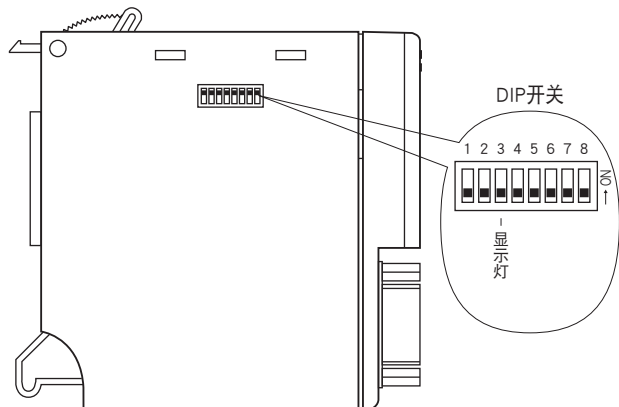
EMI EN 61000-6-4

EMS EN 61000-6-2

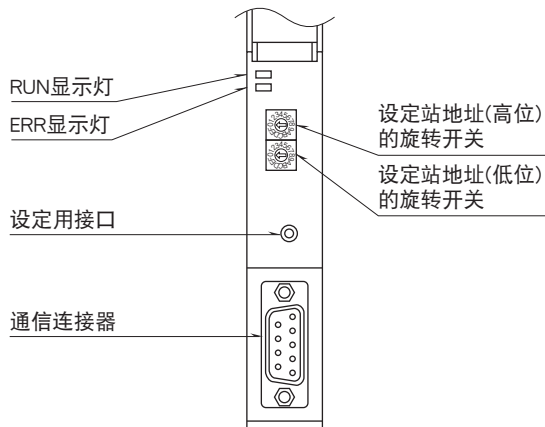
RoHS指令

面板图

■左视图



■正视图



■ PROFIBUS 接口



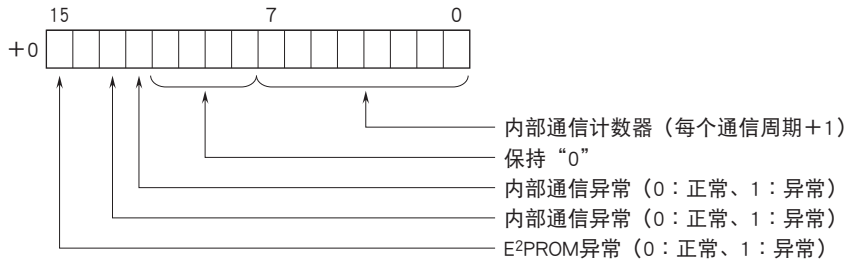
代号	接口地址	功能
NC	1	(未使用)
NC	2	(未使用)
B_line	3	通信总线 (B)
RTS	4	请求发送
GND	5	0V
P5V	6	5V
NC	7	(未使用)
A_line	8	通信总线 (A)
NC	9	(未使用)

数据传输

■状态 (定义I/O底座的模块构成时, 将未插有模块的底座定义为“R5-IO-MODULE-STATUS”便可使用)

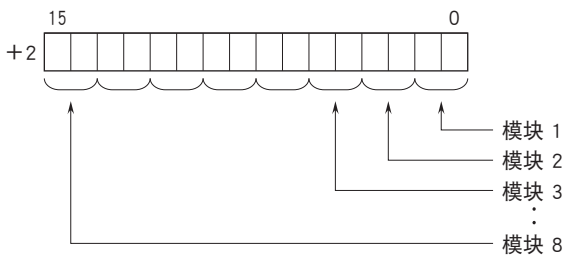
FLG: 检查与各模块的通信状态。当未插有模块、安装的模块类型不正确、或者当通信故障频繁发生时, 对应的字符位变为“1”。

· FLG

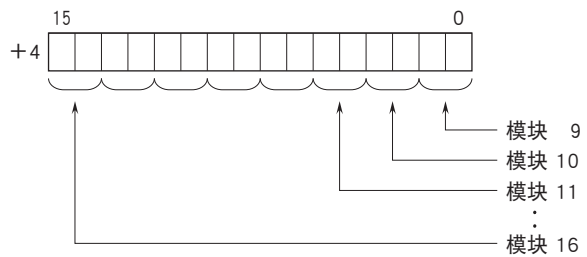


ERR1、ERR2: 当未插有模拟量输入模块或者安装的模块类型不正确时、相应的字符位变为“1”。模拟量输入模块通过检查高/低限制和ADC来判断异常状态。当有故障时, 相应的数据位变为“1”。
模拟量输出模块通过输出的复读功能来判断异常状态。当有故障时, 相应的数据位变为“1”。
按照模块编号小的顺序确保数据占有区。
模拟量2点输入时, 低位为输入1, 高位为输入2。

· ERR1



· ERR2

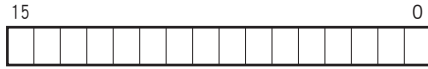


输入输出数据

输入输出模块的数据分配如下所示。

有关数据配置的详细内容请参照各模块的说明书。

■ 模拟量16位数据



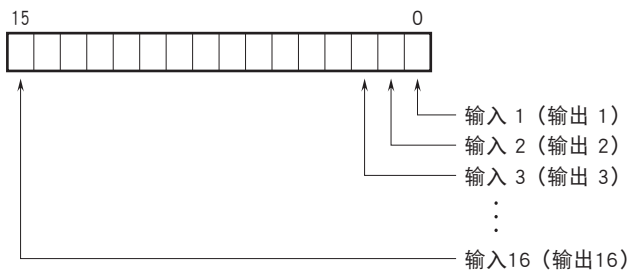
用0~10000的二进制数据显示设定在各模块的0~100%的输入输出范围。

当温度输入时的温度单位为摄氏(°C)、绝对温度(K)时,显示数据为10倍于实测值的值。例如,温度为25.5°C时的数据为255。

当温度单位为华氏(°F)时,显示数据为实测值的整数部分。例如温度为135.4°F时的数据为135。

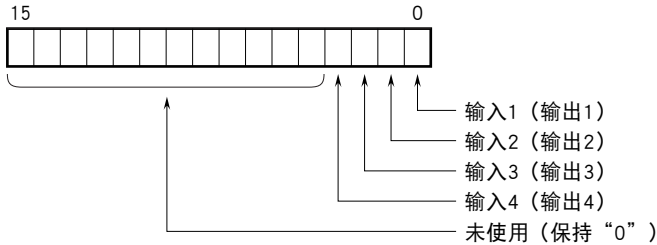
负值用2的补码显示。

■ 16点接点数据



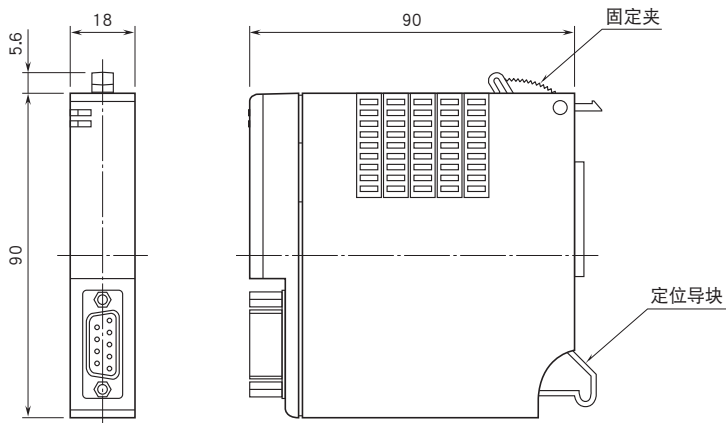
0 : OFF
1 : ON

■ 4点接点数据

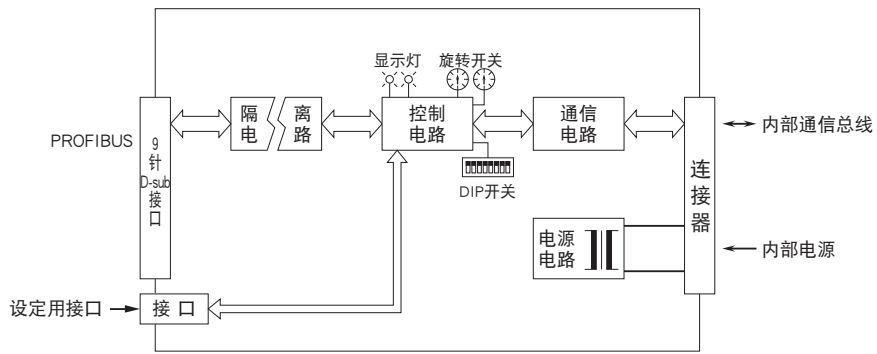


0 : OFF
1 : ON

外形尺寸图 (单位: mm)



简易电路图·端子接线图



会有无预先通知而修改记载内容的情况。