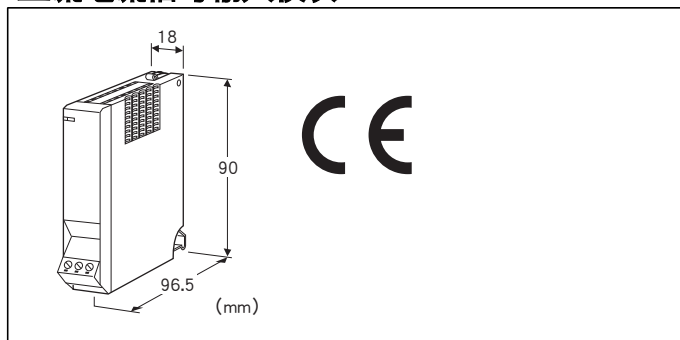


## 远程 I/O R5 系列

## 直流电流信号输入模块



## 机 型: R5 - SS①②③

## 订货时的指定事项

- 机型代码: R5 - SS①②③  
①~③在下列代码中选择。  
(例如: R5 - SS2W/Q)
- 选配规格 (例如: /C01)

## ①输入点数

- 1: 1点输入
- 2: 2点输入

## ②通信方式

- S: 单路
- W: 双路

## ③附加代码

## ◆选配规格

未填写: 无选配规格

/Q: 选配规格 (请从选配规格之项另行选择)

## 选配规格

## ◆涂层 (详细内容请参照公司网页)

- /C01: 硅涂层
- /C02: 聚氨酯涂层
- /C03: 橡胶涂层

## 机器规格

## 连接方式

- 内部通信总线: 连接到底座 (机型: R5 - BS) 上
- 输入信号: 连接器型欧式端子盘  
(适用电缆线:  $0.2 \sim 2.5 \text{mm}^2$  (AWG24 - 12)、  
露线长度为7mm)
- 内部电源: 由底座 (机型: R5 - BS) 提供

隔离: 输入1 - 输入2 - 内部通信总线 · 内部电源间

输入范围的设定: 用侧面的DIP开关设定

RUN显示灯: 红/绿2色LED

第1内部通信总线正常工作时, 亮红色灯

第2内部通信总线正常工作时, 亮绿色灯

第1和第2内部通信总线均正常工作时, 亮橙色灯 (红色和绿色同时亮, 变为橙色)

## 输入规格

## ■窄量程输入

输入电阻: 内置输入电阻器1600Ω

输入范围:  $-1 \sim +1 \text{mA DC}$ 、 $0 \sim 1 \text{mA DC}$

## ■宽量程输入

输入电阻: 内置输入电阻器40Ω

输入范围:  $-40 \sim +40 \text{mA DC}$ 、 $-20 \sim +20 \text{mA DC}$ 、

$0 \sim 40 \text{mA DC}$ 、 $0 \sim 20 \text{mA DC}$ 、 $4 \sim 20 \text{mA DC}$

## 设置规格

使用温度范围:  $-10 \sim +55^\circ\text{C}$

使用湿度范围: 30 ~ 90%RH (无冷凝)

使用大气条件: 无腐蚀性气体和严重尘埃

安装: 安装在底座 (机型: R5 - BS) 上

重量: 约100g

## 性能

转换精度:  $\pm 0.1\%$

转换数据: 0 ~ 10000对应于输入范围

数据占有区: 1 (2点输入时为2)

温度系数:  $\pm 0.015\%/^\circ\text{C}$

响应时间: 0.2s以下 (0→90%)

绝缘电阻: 100MΩ以上/500V DC

隔离强度:

输入1 - 输入2 - 内部通信总线 · 内部电源间

1500V AC 1分钟

供电电源 - FG间 (通过电源模块隔离)

2000V AC 1分钟

## 适用标准

EU指令:

电磁兼容指令 (EMC指令)

EMI EN 61000-6-4

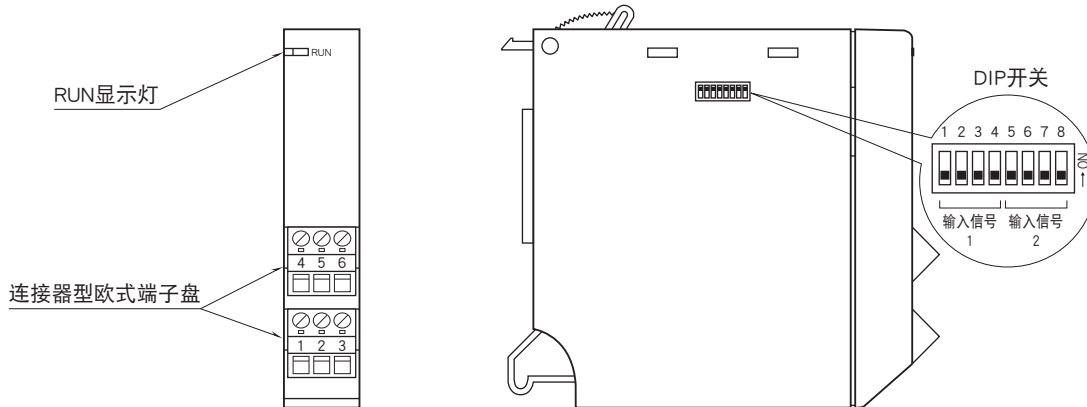
EMS EN 61000-6-2

RoHS指令

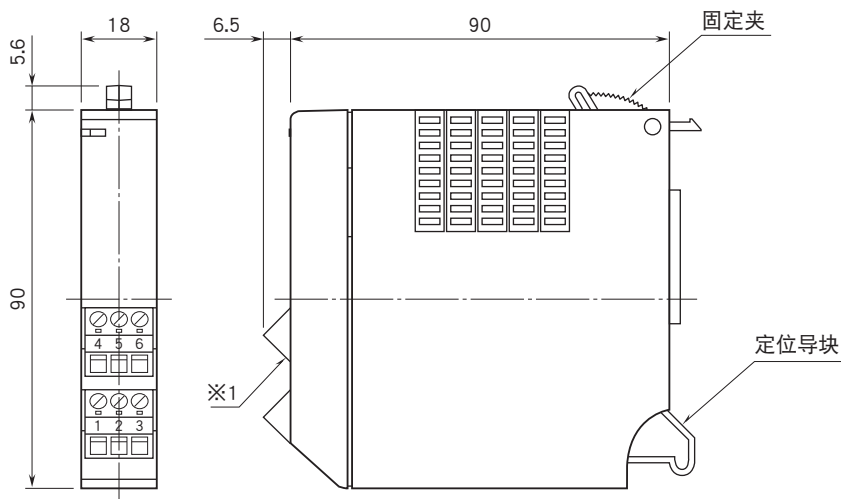
## 面板图

■ 正视图

■ 左视图

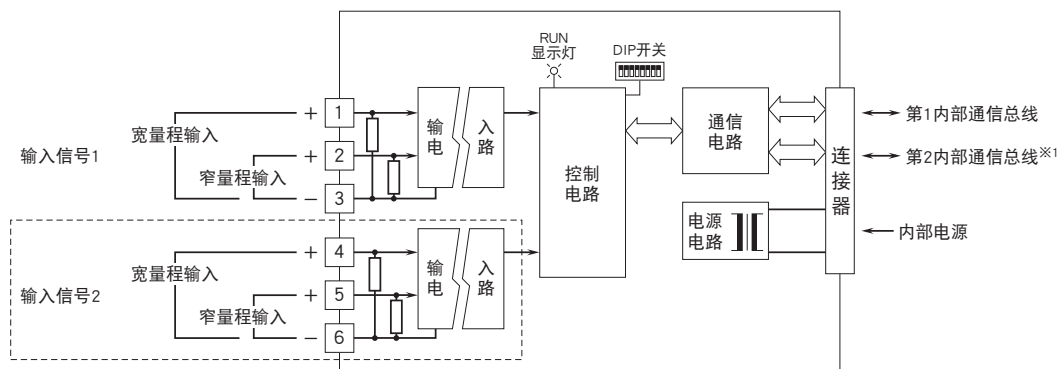


## 外形尺寸图 (单位: mm) · 端子编号图



※1、1点输入时不附带端子编号为④、⑤、⑥的接线端子。

## 简易电路图 · 端子接线图



※1、只限于双路通信时备有第2内部通信总线。  
注) 请不要在同一个通道内同时连接宽量程输入和窄量程输入。  
只限于2点输入型备有电源线部分。



会有无预先通知而修改记载内容的情况。