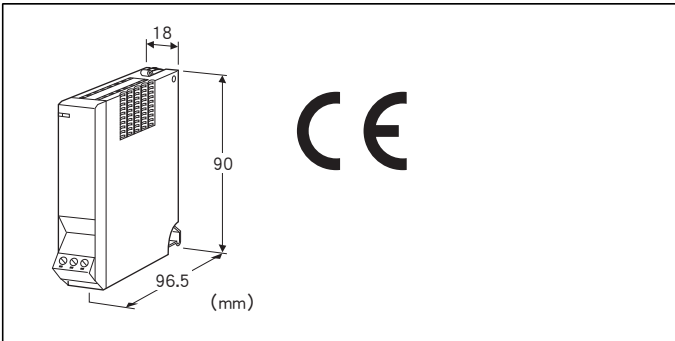


远程 I/O R5 系列

直流电压信号输入模块



机型: R5 - SV①②③

订货时的指定事项

- 机型代码: R5 - SV①②③
①~③在下列代码中选择。
(例如: R5 - SV2W/Q)
- 选配规格 (例如: /C01)

①输入点数

- 1: 1点输入
- 2: 2点输入

②通信方式

- S: 单路
- W: 双路

③附加代码

- ◆ 选配规格
- 未填写: 无选配规格
- /Q: 选配规格 (请从选配规格之项另行选择)

选配规格

- ◆ 涂层 (详细内容请参照公司网页)
- /C01: 硅涂层
- /C02: 聚氨酯涂层
- /C03: 橡胶涂层

机器规格

- 连接方式
 - 内部通信总线: 连接到底座 (机型: R5 - BS) 上
 - 输入信号: 连接器型欧式端子盘
(适用电缆线: $0.2 \sim 2.5 \text{mm}^2$ (AWG24 - 12)、
露线长度为7mm)
 - 内部电源: 由底座 (机型: R5 - BS) 提供
- 隔离: 输入1 - 输入2 - 内部通信总线 · 内部电源间

输入范围的设定: 用侧面的DIP开关设定

RUN显示灯: 红/绿2色LED

第1内部通信总线正常工作时, 亮红色灯

第2内部通信总线正常工作时, 亮绿色灯

第1和第2内部通信总线均正常工作时, 亮橙色灯 (红色和绿色同时亮, 变为橙色)

输入规格

■窄量程输入

输入电阻: $100 \text{k}\Omega$ 以上

输入范围: $-1 \sim +1 \text{V DC}$ 、 $0 \sim 1 \text{V DC}$

■宽量程输入

输入电阻: $1 \text{M}\Omega$ 以上

输入范围: $-10 \sim +10 \text{V DC}$ 、 $-5 \sim +5 \text{V DC}$ 、 $0 \sim 10 \text{V DC}$ 、
 $0 \sim 5 \text{V DC}$ 、 $1 \sim 5 \text{V DC}$

设置规格

使用温度范围: $-10 \sim +55^\circ\text{C}$

使用湿度范围: $30 \sim 90\% \text{RH}$ (无冷凝)

使用大气条件: 无腐蚀性气体和严重尘埃

安装: 安装在底座 (机型: R5 - BS) 上

重量: 约100g

性能

转换精度: $\pm 0.05\%$

转换数据: $0 \sim 10000$ 对应于输入范围

数据占有区: 1 (2点输入时为2)

温度系数: $\pm 0.015\% / ^\circ\text{C}$

响应时间: 0.2s以下 (0→90%)

绝缘电阻: $100 \text{M}\Omega$ 以上/ 500V DC

隔离强度:

输入1 - 输入2 - 内部通信总线 · 内部电源间

1500V AC 1分钟

供电电源 - FG间 (通过电源模块隔离)

2000V AC 1分钟

适用标准

EU指令:

电磁兼容指令 (EMC指令)

EMI EN 61000-6-4

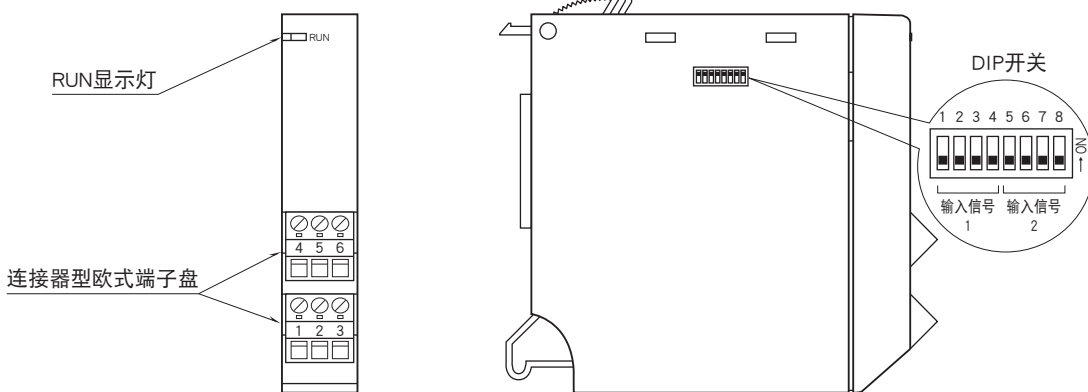
EMS EN 61000-6-2

RoHS指令

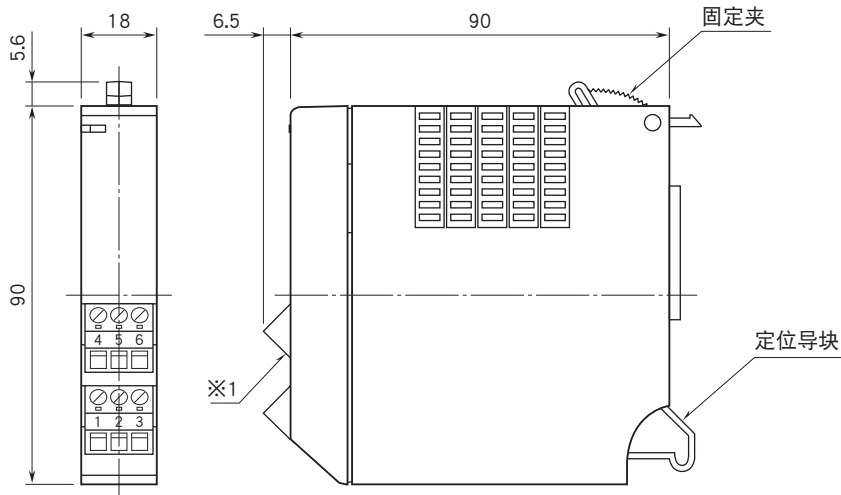
面板图

■ 正视图

■ 左视图

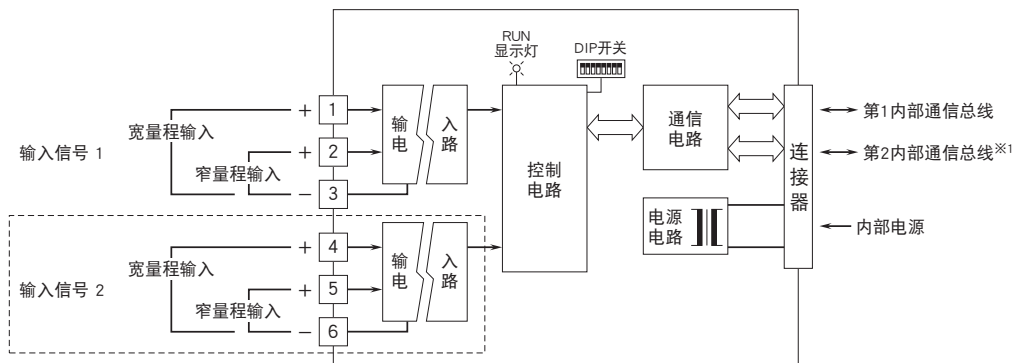


外形尺寸图 (单位: mm) · 端子编号图



※1、1点输入时不附带端子编号为④、⑤、⑥的接线端子。

简易电路图 · 端子接线图



※1、只限于双路通信时备有第2内部通信总线。
注) 请不要在同一个通道内同时连接宽量程输入和窄量程输入。
只限于2点输入型备有点线部分。



会有无预先通知而修改记载内容的情况。