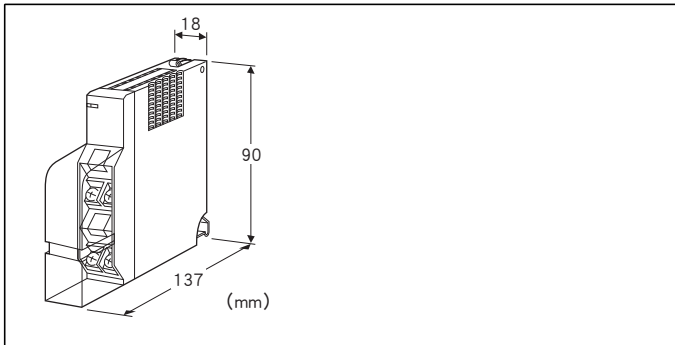


## 远程 I/O R5 系列

### CT输入模块

(螺丝端子盘型、有效值运算型)



### 机型: R5T - CT①②

#### 订货时的指定事项

- 机型代码: R5T - CT①②③  
①~③在下列代码中选择。  
(例如: R5T - CT2W/Q)
- 选配规格 (例如: /C01/S01)

#### ①输入点数

- 1: 1点输入
- 2: 2点输入

#### ②通信方式

- S: 单路
- W: 双路

#### ③附加代码

- ◆选配规格
- 未填写: 无选配规格
- /Q: 选配规格 (请从选配规格之项另行选择)

#### 选配规格 (可指定多项)

- ◆涂层 (详细内容请参照公司网页)
- /C01: 硅涂层
- /C02: 聚氨酯涂层
- /C03: 橡胶涂层
- ◆端子螺丝材质
- /S01: 不锈钢

#### 机器规格

##### 连接方式

- 内部通信总线: 连接到底座 (机型: R5 - BS) 上
- 输入信号: M3.5螺丝端子连接 (紧固扭矩为0.8N·m)

- 内部电源: 由底座 (机型: R5 - BS) 提供
- 端子螺丝材质: 铁表面镀镍 (标准) 或不锈钢
- 隔离: 输入1 - 输入2 - 内部通信总线 · 内部电源间
- 输入波形

- 有效值运算: 3次谐波含量15%以下

RUN显示灯: 红/绿2色LED

第1内部通信总线正常工作时, 亮红色灯

第2内部通信总线正常工作时, 亮绿色灯

第1和第2内部通信总线均正常工作时, 亮橙色灯 (红色和绿色同时亮, 变为橙色)

下限截止功能: 输入值为2%以下时, 转换数据为0%

#### 输入规格

输入信号: 0 ~ 5A AC

频率: 50/60Hz

输入载荷: 0.5VA以下

过载能力: 200% (1分钟)、120% (可连续工作)

工作范围: 额定电流的5 ~ 115%

出厂时, 0 ~ 5A转换为0 ~ 10000的值。

#### 设置规格

使用温度范围: -10 ~ +55°C

使用湿度范围: 30 ~ 90%RH (无冷凝)

使用大气条件: 无腐蚀性气体和严重尘埃

安装: 安装在底座 (机型: R5 - BS) 上

重量: 约110g

#### 性能

转换精度:  $\pm 0.5\%$  (输入范围为5 ~ 100%时)

转换数据: 0 ~ 10000对应于输入范围

数据占有区: 1 (2点输入时为2)

温度系数:  $\pm 0.015\%/^{\circ}\text{C}$

响应时间: 0.5s以下 (0 → 90%)

绝缘电阻: 100M $\Omega$ 以上/500V DC

隔离强度:

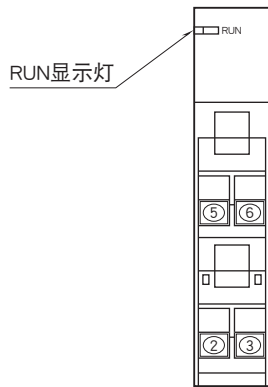
输入1 - 输入2 - 内部通信总线 · 内部电源间

1500V AC 1分钟

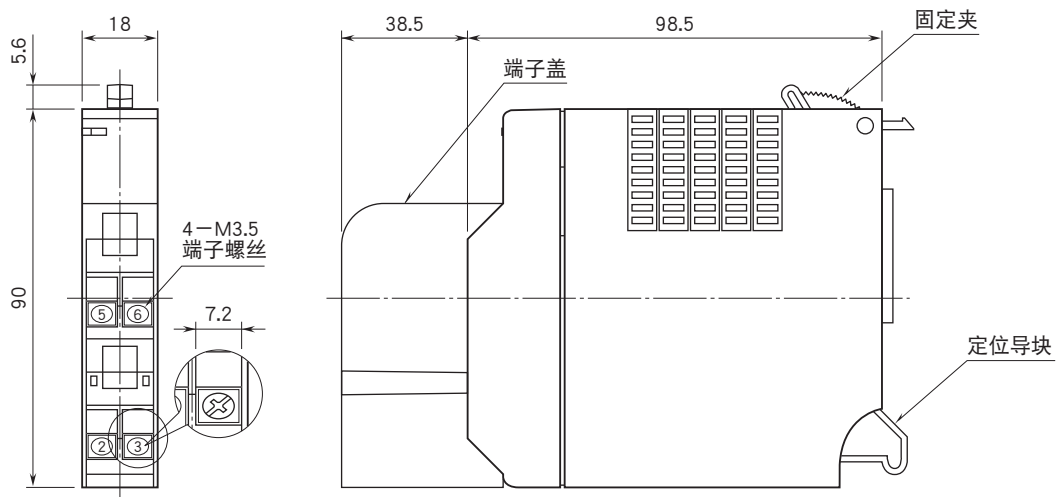
供电电源 - FG间 (通过电源模块隔离)

2000V AC 1分钟

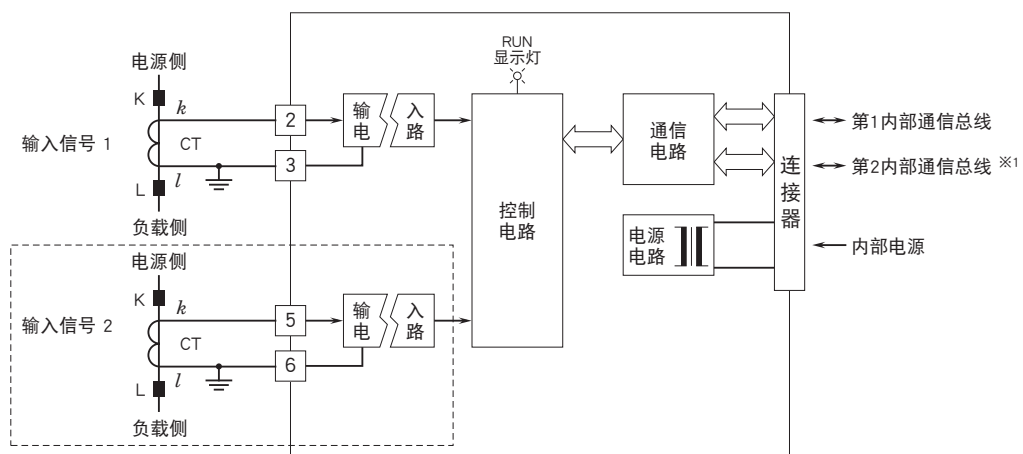
## 面板图



## 外形尺寸图 (单位: mm) · 端子编号图



## 简易电路图 · 端子接线图



※1、只限于双路通信时备有第2内部通信总线。  
注) 只限于2点输入型备有有点线部分。



会有无预先通知而修改记载内容的情况。