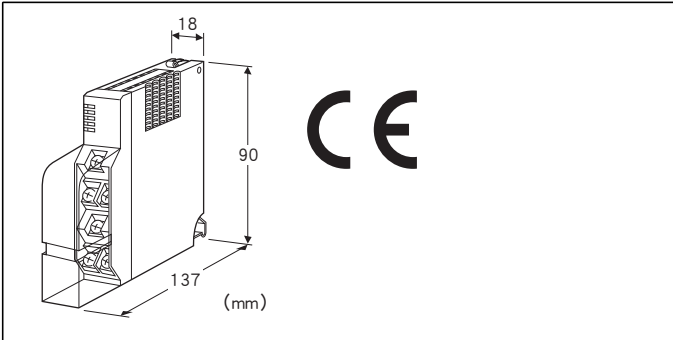


## 远程 I/O R5 系列

### 开关量输入模块

(螺丝端子盘型、Di4点)



机型: R5T - DA4①②

### 订货时的指定事项

- 机型代码: R5T - DA4①②
- ①、②在下列代码中选择。  
(例如: R5T - DA4W/A/Q)
- 选配规格 (例如: /C01/S01)

### 输入点数

4: 4点输入

### ①通信方式

S: 单路  
W: 双路

### ②附加代码 (可指定多项)

#### ◆输入电路

未填写: 内部电源

/A: 外部电源 (24V DC、正公共端)

/B: 外部电源 (24V DC、负公共端)

#### ◆选配规格

未填写: 无选配规格

/Q: 选配规格 (从选配规格之项另请选择)

### 选配规格 (可指定多项)

#### ◆涂层 (详细内容请参照公司网页)

/C01: 硅涂层

/C02: 聚氨酯涂层

/C03: 橡胶涂层

#### ◆端子螺丝材质

/S01: 不锈钢

### 机器规格

#### 连接方式

- 内部通信总线: 连接到底座 (机型: R5 - BS) 上
- 输入信号: M3.5螺丝端子连接 (紧固扭矩为0.8N·m)
- 内部电源: 由底座 (机型: R5 - BS) 提供
- 端子螺丝材质: 铁表面镀镍 (标准) 或不锈钢
- 隔离: Di1 · Di2 - Di3 · Di4 - 内部通信总线 · 内部电源间
- RUN显示灯: 红/绿2色LED
- 第1内部通信总线正常工作时, 亮红色灯
- 第2内部通信总线正常工作时, 亮绿色灯
- 第1和第2内部通信总线均正常工作时, 亮橙色灯 (红色和绿色同时亮, 变为橙色)
- 输入状态显示灯: 红色LED、输入时亮灯

### 输入规格

#### ■内部电源

输入信号: 干接点4点

公共端: 负公共端 (2点公用一个公共端)

接点检测电压: 最大24V DC

· 导通电流/电阻: 2.5mA以上 1kΩ以下

· 断开电流/电阻: 1mA以下 10kΩ以上

#### ■外接电源 (正公共端)

输入信号: 24V DC 4点 (输入电阻6kΩ)

公共端: 2点公用一个公共端

接点检测电压: 外接电源24V DC±10%

· ON电流: 2.5mA以上 2kΩ以下

· OFF电流: 1mA以下 18kΩ以上

#### ■外接电源 (负公共端)

输入信号: 24V DC 4点 (输入电阻6kΩ)

公共端: 2点公用一个公共端

接点检测电压: 外接电源24V DC±10%

· ON电流: 2.5mA以上 2kΩ以下

· OFF电流: 1mA以下 18kΩ以上

### 设置规格

使用温度范围: -10~+55°C

使用湿度范围: 30~90%RH (无冷凝)

使用大气条件: 无腐蚀性气体和严重尘埃

安装: 安装在底座 (机型: R5 - BS) 上

重量: 约110g

### 性能

数据占有区: 1

响应时间: 0.1s以下

绝缘电阻: 100MΩ以上/500V DC

隔离强度:

Di1 · Di2 - Di3 · Di4 - 内部通信总线 · 内部电源间

1500V AC 1分钟

供电电源 - FG间 (通过电源模块隔离)

2000V AC 1分钟

## 适用标准

EU指令:

电磁兼容指令 (EMC指令)

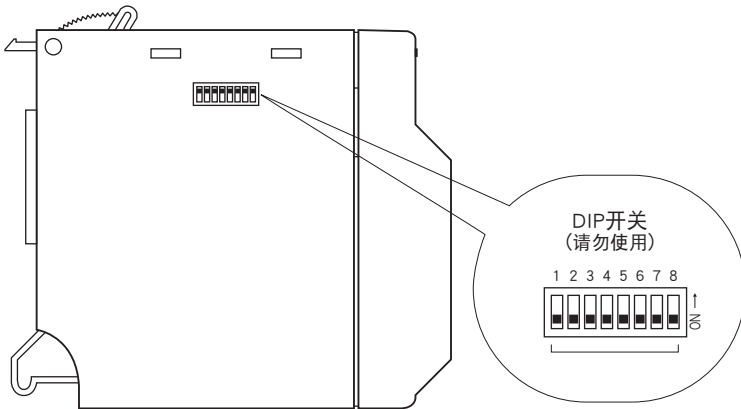
EMI EN 61000-6-4

EMS EN 61000-6-2

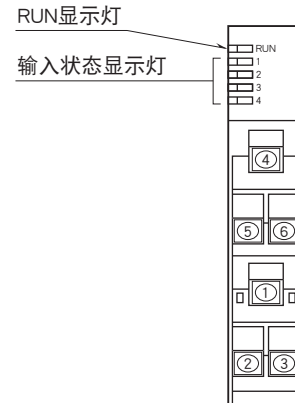
RoHS指令

## 面板图

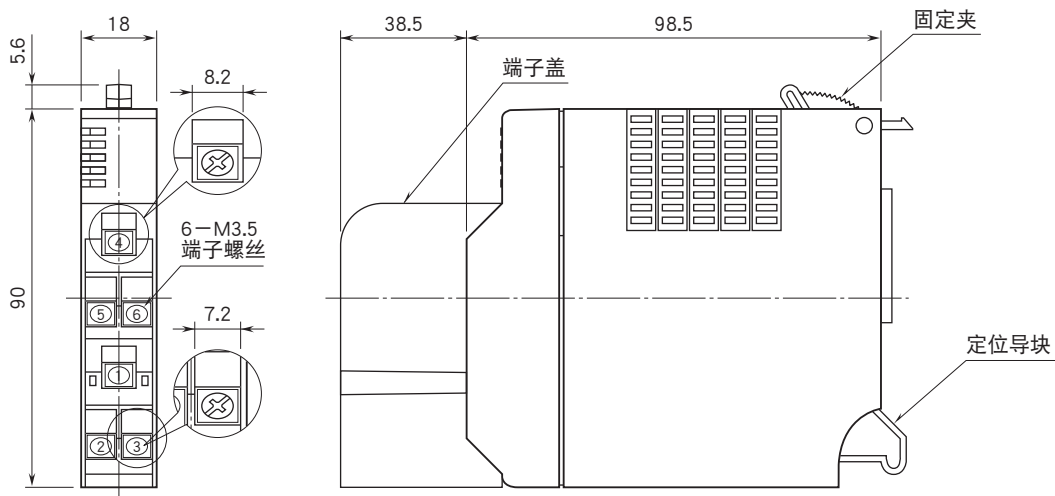
■左视图



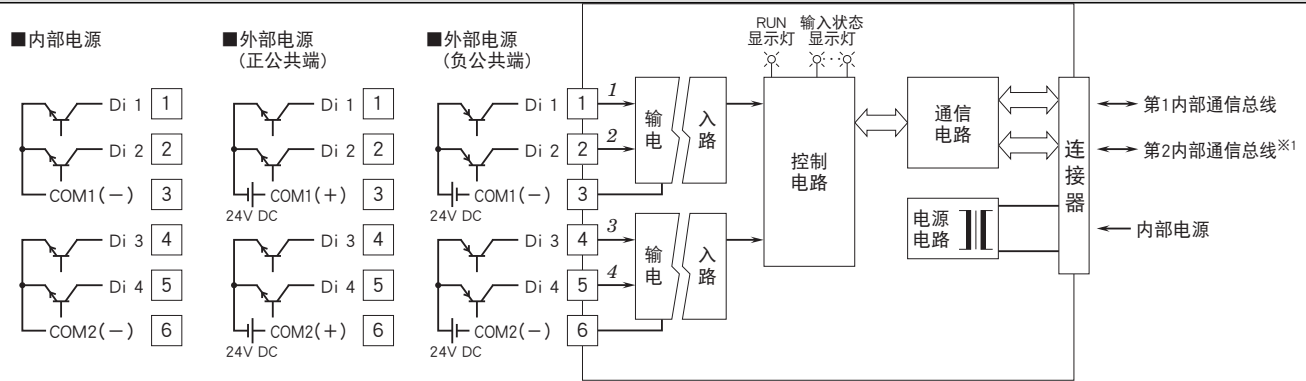
■正视图



## 外形尺寸图 (单位: mm) · 端子编号图



## 简易电路图·端子接线图



※1、只限于双路通信时备有第2内部通信总线。  
 注) 图中斜体数字表示前端面板图的LED的编号。



会有无预先通知而修改记载内容的情况。