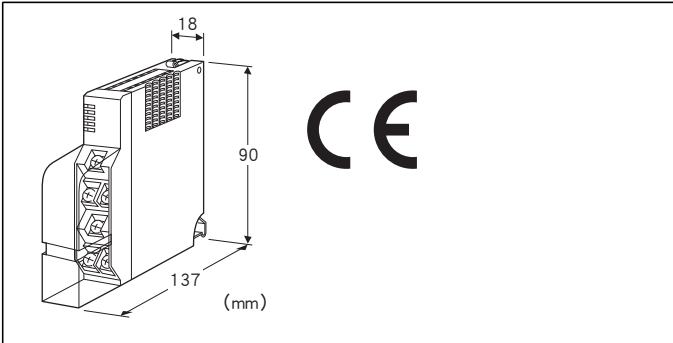


远程 I/O R5 系列

开关量输出模块

(螺丝端子盘型、Do4点 (继电器))



机型: R5T - DC4①②

订货时的指定事项

- 机型代码: R5T - DC4①②
- ①、②在下列代码中选择。
(例如: R5T - DC4W/Q)
- 选配规格 (例如: /C01/S01)

输出点数

4: 4点输出

①通信方式

S: 单路
W: 双路

②附加代码

- ◆ 选配规格
- 未填写: 无选配规格
- /Q: 选配规格 (请从选配规格之项另行选择)

选配规格 (可指定多项)

- ◆ 涂层 (详细内容请参照公司网页)
- /C01: 硅涂层
- /C02: 聚氨酯涂层
- /C03: 橡胶涂层
- ◆ 端子螺丝材质
- /S01: 不锈钢

机器规格

- 连接方式
- 内部通信总线: 连接到底座 (机型: R5 - BS) 上
 - 输出信号: M3.5螺丝端子连接 (紧固扭矩为0.8N·m)
 - 内部电源: 由底座 (机型: R5 - BS) 提供

端子螺丝材质: 铁表面镀镍 (标准) 或不锈钢
隔离: Do1 · Do2 - Do3 · Do4 - 内部通信总线 · 内部电源间
RUN显示灯: 红/绿2色LED
第1内部通信总线正常工作时, 亮红色灯
第2内部通信总线正常工作时, 亮绿色灯
第1和第2内部通信总线均正常工作时, 亮橙色灯 (红色和绿色同时亮, 变为橙色)
输出状态显示灯: 红色LED、继电器励磁时亮灯

输出规格

输出信号: 继电器接点4点
公共端: 2点公用一个公共端
额定负载:
250V AC 0.5A (cosφ = 1)
30V DC 0.5A (电阻负载)
最大开关电压: 250V AC 30V DC
最大开关功率: 250VA (AC) 150W (DC)
最小负载: 1V DC 1mA
机械寿命: 2000万次 (300次/分)
驱动感应负载时, 请保护接点并消除干扰。

设置规格

使用温度范围: -10 ~ +55°C
使用湿度范围: 30 ~ 90%RH (无冷凝)
使用大气条件: 无腐蚀性气体和严重尘埃
安装: 安装在底座 (机型: R5 - BS) 上
重量: 约110g

性能

数据占有区: 1
响应时间: 0.1s以下
绝缘电阻: 100MΩ以上/500V DC
隔离强度:
Do1 · Do2 - Do3 · Do4 - 内部通信总线 · 内部电源间
1500V AC 1分钟
供电电源 - FG间 (通过电源模块隔离)
2000V AC 1分钟

适用标准

EU指令:
电磁兼容指令 (EMC指令)
EMI EN 61000-6-4
EMS EN 61000-6-2
低电压指令
EN 61010-1、EN 61010-2-201
测量类别 II (输出)
污染等级2
接点输出 - 内部通信总线 · 内部电源间 一般绝缘 (300V)
RoHS指令

术语解释

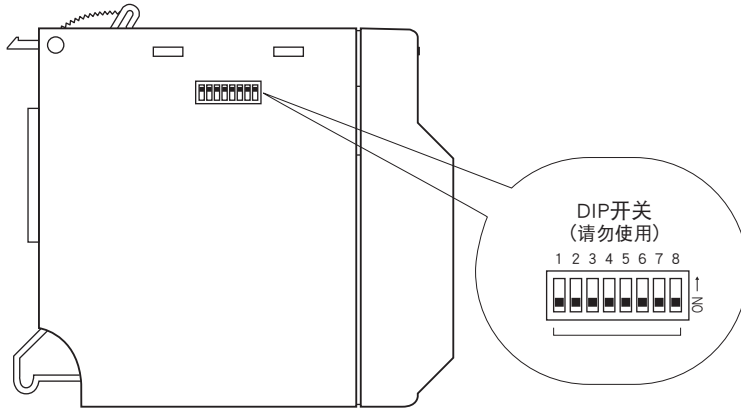
■输出保持功能

采用来自第1内部通信总线的数据输出。第1内部通信总线发生异常时则采用第2内部通信总线的数据。如果第1和第2内部通信总线均发生异常时，保持输出，直到接收到正常数据为止。

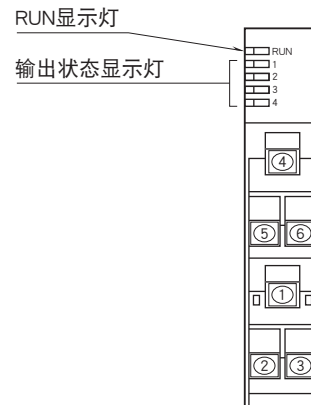
接通电源时，在接收到正常的的数据之前，接点处在OFF状态。

面板图

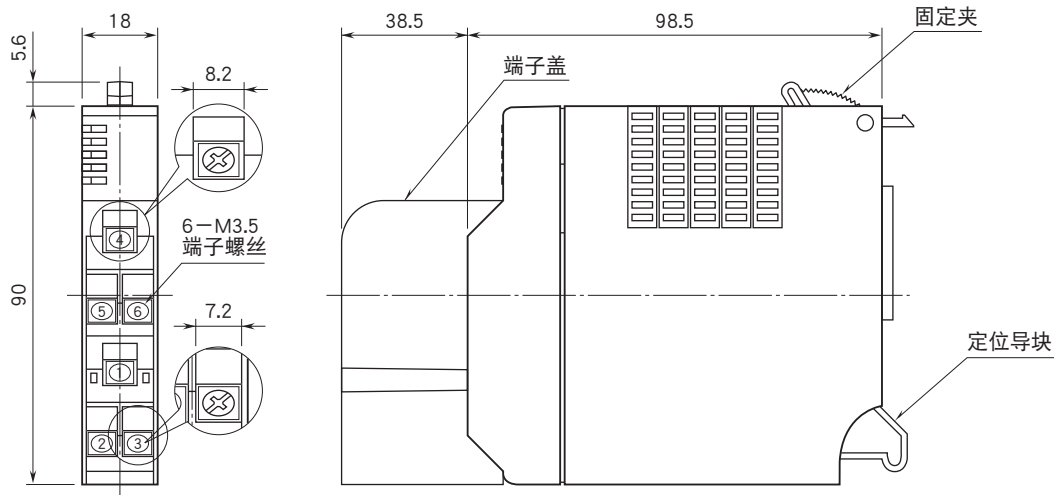
■左视图



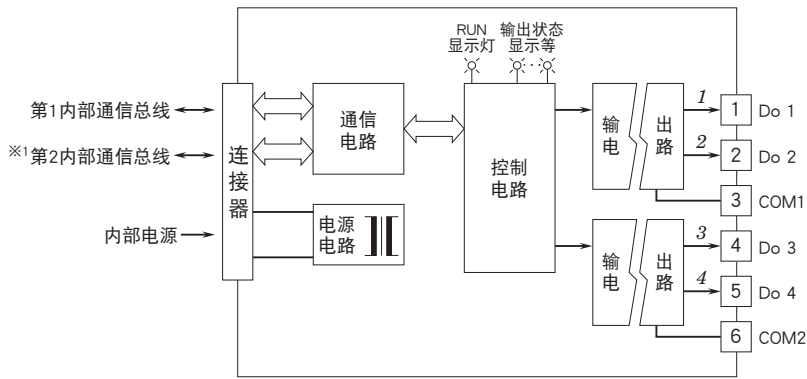
■正视图



外形尺寸图 (单位: mm) · 端子编号图



简易电路图·端子接线图



※1、只限于双路通信时备有第2内部通信总线。
注) 斜体数字表示前端LED的编号。



会有无预先通知而修改记载内容的情况。